

# PFAFF

## 1571

## 1574

Teileliste

Parts list

Liste de pièces

Lista de piezas

## 1591

Diese Teileliste hat für Maschinen ab nachfolgender  
Seriennummer Gültigkeit:

This parts list applies to machines from the following  
serial numbers onwards:

Cette liste de pièces est valable pour les machines au  
numéros de série à partir de:

Esta lista de piezas tiene validez para máquinas a partir del  
número de serie siguiente:

# 2620574 →

Alle Informationen und Abbildungen waren zum Zeitpunkt der Druckgebung auf dem neusten Stand.

Technische Änderungen vorbehalten!

Der Nachdruck, die Vervielfältigung sowie die Übersetzung - auch auszugsweise - aus PFAFF-Teilelisten ist nur mit unserer vorherigen Zustimmung und mit der Quellenangabe gestattet.

At the time of printing, all information and illustrations contained in this document were up to date.

Subject to alteration!

The reprinting, copying or translation of PFAFF Parts lists whether in whole or in part, is only permitted with our previous permission and with written reference to the source.

Au moment de la remise à l'imprimeur, toutes les informations et figures se rapportant à cette machine correspondaient à l'état actuel des connaissances.

Sous réserve de modifications techniques!

Aucune reproduction, polycopie ou traduction - même par extraits - des listes de pièces PFAFF ne peut être effectuée, à condition d'en indiquer l'origine, sans notre autorisation expresse.

Todas las informaciones e ilustraciones de este manual estaban al día en el momento de entregarse para su impresión.

¡ Salvo modificaciones técnicas!

La reimpresión, reproducción y traducción - aunque sólo sea parcial - de las listas de piezas PFAFF sólo está permitida con nuestro permiso previo e indicando la fuente.

## **PFAFF Industrie Maschinen AG**

Postfach 3020

D-67653 Kaiserslautern

Königstr. 154

D-67655 Kaiserslautern

Redaktion/Illustration

**Verlag Technische Dokumentation**

Postfach 1106

D-77901 Lahr

	<b>Seite</b> Page Page Página
<b>0</b> <b>Wichtiger Hinweis</b> .....	<b>0 - 1</b>
Important note	
Avis important	
Observación importante	
<b>1</b> <b>Vorwort</b> .....	<b>1 - 1</b>
Foreword	
Avant-propos	
Notas preliminares	
<b>2</b> <b>Erläuterungen der Schlüsselzeichen</b> .....	<b>2 - 1</b>
Explanation of key markings	
Explication des symboles	
Explicaciones de los signos clave	
<b>3</b> <b>Basismaschine</b>	
Basic machine	
Machine de base	
Máquina básicas	
<b>3.01</b> <b>Gehäuseteile</b> .....	<b>3 - 1</b>
Housing sections	
Parties du corps	
Piezas del cárter	
<b>3.02</b> <b>Kopfteile</b> .....	<b>3 - 2</b>
Needle head parts	
Pièces de tête	
Piezas de la cabeza	
<b>3.03</b> <b>Armteile</b> .....	<b>3 - 8</b>
Arm parts	
Pièces de bras	
Piezas del brazo	
<b>3.04</b> <b>Grundplattenteile</b> .....	<b>3 - 13</b>
Bedplate parts	
Pièces du plateau fondamental	
Piezas del cárter	
<b>4</b> <b>Säule vollständig</b>	
Post assy.	
Colonne complète	
Columna completo	

	Seite Page Page Página
<b>4.01 Schiebrad-Trägerplatte</b> .....	4 - 1
Feed wheel mounting plate Plaque support de la roue d'entraînement Placa soporte del arrastre por rueda	
<b>4.02 Schiebradsäule, links</b> .....	4 - 3
Feed wheel post, left Pilier à roue d'entraînement, gauche Columna del arrastre por rueda, a la izquierda	
<b>4.03 Greifersäule, links</b> .....	4 - 4
Hook post, left Pilier à crochet, gauche Columna del garfio, a la izquierda	
<b>4.04 Greifersäule, rechts</b> .....	4 - 6
Hook post, right Pilier à crochet, droit Columna del garfio, a la derecha	
<b>5 Kantenbeschneideinrichtung (-725/04)</b> .....	5 - 1
Edge trimmer (-725/04) Couteau raseur (-725/04) Recortador (-725/04)	
<b>6 Kantenbeschneideinrichtung (-726/05)</b> .....	6 - 1
Edge trimmer (-726/05) Couteau raseur (-726/05) Recortador (-726/05)	
<b>7 Elektrische Ausrüstung</b>	
Electrical equipment Équipement électrique Equipo eléctrico	
<b>7.01 Kabelbaum zum Oberteil</b> .....	7 - 1
Cable tree to sewing head Faisceau de câbles vers la tête de machine Mazo de cables para el cabezal	
<b>7.02 Tastschalter</b> .....	7 - 2
Push-button switch Interrupteur à bouton-poussoir Interruptor pulsador	

	<b>Seite</b> Page Page Página
<b>7.03 Bedienfeld</b> .....	<b>7 - 2</b>
Control panel Panneau de commande Panel de mandos	
<b>7.04 Oberteilerkennung</b> .....	<b>7 - 3</b>
Sewing head identification Detection de la tête Detección de la parte superior	
<b>7.05 Einbaumotor</b> .....	<b>7 - 4</b>
Built-in motor Moteur incorporé Motor incorporado	
<b>7.06 Sollwertgeber</b> .....	<b>7 - 6</b>
Set-point generator Codeur Emisor del valor teórico	
<b>7.07 Steuerkasten</b> .....	<b>7 - 7</b>
Control box Boîtier de contrôle Caja de mandos	
<b>7.08 Steuergerät</b> .....	<b>7 - 8</b>
Control device Boîte de commande Caja de mandos	
<b>7.09 Motor-Hauptschalter</b> .....	<b>7 - 9</b>
Main switch Interrupteur général Interruptor principal	
<b>7.10 Knietaster mit Leitung</b> .....	<b>7 - 9</b>
Knee switch with cable Interrupteur de genouillère avec câble Interruptor de rodillera con cable	
<b>8 Knielüfterteile</b> .....	<b>8 - 1</b>
Knee lifter parts Pièces du releveur de genouillère Piezas del alzaprensateles por rodillera	

	Seite Page Page Página
<b>9</b> <b>Garnrollenständer</b> .....	9 - 1
Reel stands	
Porte-bobines	
Portacarretes	
<b>10</b> <b>Einstellehren</b> .....	10 - 1
Adjustment gauges	
Calibres	
Calibres de ajuste	
<b>11</b> <b>Teile zur Tischplatte</b> .....	10 - 1
Parts for table top	
Pièces du plateau	
Piezas para el tablero	
<b>12</b> <b>Schmiermittel-Übersicht</b> .....	12 - 1
Overview of lubricants	
Tableau de lubrifiants	
Tabla de lubricantes	
<b>13</b> <b>Index (Teilenummern / Seitenzahlen)</b> .....	13 - 1
Index (part numbers / page numbers)	
Index (numéros de pièces, de pages)	
Index (números de pieza / números de página)	
<b>14</b> <b>Unterklassen-Ausstattung</b>	
Subclass parts	
Composition des sous-classes	
Composición de las subclases	
<b>14.01</b> <b>Nähwerkzeuge (PFAFF 1571)</b> .....	14 - 2
Gauge parts (PFAFF 1571)	
Organes de couture (PFAFF 1571)	
Organos de costura (PFAFF 1571)	
<b>14.02</b> <b>Nähwerkzeuge (PFAFF 1574)</b> .....	14 - 5
Gauge parts (PFAFF 1574)	
Organes de couture (PFAFF 1574)	
Organos de costura (PFAFF 1574)	
<b>14.03</b> <b>Nähwerkzeuge (PFAFF 1591)</b> .....	14 - 8
Gauge parts (PFAFF 1591)	
Organes de couture (PFAFF 1591)	
Organos de costura (PFAFF 1591)	

### Achtung!



Wir machen ausdrücklich darauf aufmerksam, daß Ersatz- und Zubehörteile, die nicht von uns geliefert werden, auch nicht von uns geprüft und freigegeben sind. Der Einbau und / oder die Verwendung solcher Produkte kann daher u. Umständen konstruktiv vorgegebene Eigenschaften Ihrer Maschine negativ verändern. Für Schäden, die durch die Verwendung von Nicht-Originalteilen entstehen, übernehmen wir keine Haftung!

### Caution!



We warn you expressively that spare parts and accessories that are not supplied by us are not tested and released by us. Fitting or using these products may therefore have negative influences on features that depend on the machine design. We are not liable for any damage caused by the use of non-Pfaff parts!

### Attention!



Nous attirons expressément votre attention sur le fait que les pièces de rechange et accessoires qui n'ont pas été livrés par nous n'ont pas non plus été contrôlés et agréés par nous. C'est pourquoi le montage et/ou l'utilisation de telles pièces peut éventuellement entraîner l'altération des caractéristiques de construction de votre machine. Par conséquent, nous n'assumons aucune responsabilité pour les dommages causés par l'emploi de pièces qui ne sont pas d'origine!

### ¡Atención!



Se hace observar que en el caso de piezas de recambio y accesorios que no hayan sido suministrados por nosotros, quiere decir que non han sido sometidas por nuestra parte a un control y que no se les ha dado el visto bueno. Por esta razón, el montaje y/o empleo de tales productos puede repercutir negativamente en las características previstas en su máquina. ¡Para los daños que eventualmente pudiesen presentarse al utilizar piezas no originales, no asumimos ninguna garantía!

- Die Seriennummer der Maschine, für die diese Teileliste Gültigkeit hat, ist auf der Titelseite aufgeführt.
  - Alle Teile sind so abgebildet, wie sie in der Maschine funktionsmäßig zusammengehören.
  - Gestrichelt dargestellte Teile zeigen angrenzende Teile aus anderen Funktionsgruppen.
  - Im oberen Teil der Bildseiten befindet sich eine Gesamtansicht der Maschine .
  - Der Einbauort der dargestellten Teile wird durch eine gerasterte Fläche gekennzeichnet.
  - Einrahmungen auf den Bildseiten zeigen, aus welchen Einzelteilen sich die Gruppenteile zusammensetzen.
  - Die auf den Bildseiten verwendeten Schlüsselzeichen (  ;  2 ;  3 usw.) sind im Kapitel "Erläuterungen der Schlüsselzeichen" aufgelistet.
- 
- The serial number of the machine to which this parts list applies is indicated on the cover page.
  - All parts are illustrated in function groups with the parts which they function together with in the machine.
  - Parts illustrated with broken lines are parts from other function groups which border on the illustrated function group.
  - The above section of the page of illustrations contains a total view of the machine. The place for the installation of the parts pictured here is marked by the grid.
  - The framed-in sections on the illustration pages show the individual parts comprising a group.
  - The key markings used on the illustrated pages (  ;  2 ;  3 etc.) are listed in the chapter "Explanation of key markings".
- 
- Le numéro de série de la machine pour laquelle cette liste de pièces est valable est indiqué sur la première page.
  - Toutes les pièces sont représentées en fonction de leur groupement fonctionnel dans la machine.
  - Les pièces hâchurées indiquent les pièces limitrophes de groupes de fonctions différents.
  - La partie supérieure des pages de figures comprend une présentation globale de la machine. L'emplacement des pièces représentées est signalé par quadrillages.
  - Les parties encadrées sur les pages à illustrations représentent les pièces individuelles formant groupe.
  - Vous trouverez au chapitre "Explication des symboles" une liste des symboles utilisés sur les pages de figures (  ;  2 ;  3 etc.)
- 
- El número de serie de la máquina para la cual tiene validez esta lista de piezas va indicado en la página de título.
  - Odas las piezas están ilustradas tal como aparecen en la máquina para su funcionamiento.
  - Las piezas representadas con rayitas muestran piezas colindantes de otros grupos de funciones.
  - En la parte superior de las páginas ilustradas se puede ver una vista en conjunto de la máquina.
  - El lugar de montaje de la pieza representada va caracterizada mediante una superficie reticulada.
  - Los recuadros en las páginas ilustradas indican las piezas individuales de que se componen los grupos.
  - Los signos clave (  ;  2 ;  3 etc.) empleados en las páginas con ilustraciones van listados en el capítulo "Explicaciones de los signos clave".



- Unterklassenabhängig, Teilenummer siehe Unterklassen-Ausstattung.**  
Subclas-dependent, for part number see subclass parts listing.  
Fonction de la sous-classe; pour le numéro de la pièce, voir "Équipement de sous-classes".  
Dependientes de la subclase, para el número de pieza véase "Dotación de subclases".
- A** **Maschinen-Ausstattung für feine Materialien.**  
Model A for sewing thin and light-weight materials.  
Modèle A pour la couture de tissus fins et légers.  
Tipo A para materiales ligeros.
- B** **Maschinen-Ausstattung für mittlere Materialien.**  
Model B for sewing medium-weight materials.  
Modèle B pour la couture de matières moyennes.  
Tipo B para materiales semiligeros.
- C** **Maschinen-Ausstattung für mittelschwere Materialien.**  
Model C for sewing medium-heavy materials.  
Modèle C pour la couture de matières mi-lourdes.  
Tipo C para materiales semipesados.
- N5** **Stichlänge 5,0 mm.**  
Stitch length 5.0 mm.  
Longeur du point 5,0 mm.  
Largo de puntada 5,0 mm.
- 3/1** **Gesichert mit Loctite.**  
Secured with Loctite.  
Bloqué par Loctite.  
Asegurado con Loctite.
- 6** **Nadeldicke und Spitzenform bei Bestellung angeben.**  
Needle size and style of point to be stated on order.  
Préciser la grosseur de l'aiguille et la forme de la pointe à la commande.  
Grosor de aguja y forma de la punta, indíquese en los pedidos.
- 7/1** **Messer mit aufgebogenem Dach und langer Schneide.**  
Knife with bent-up front corner and long cutting edge.  
Couteau à dos relevé et tranchant long.  
Cuchilla con hoja arqueada y filo largo.
- 7/3** **Messer mit flachem Dach und langer Schneide.**  
Knife with flat front corner and long cutting edge.  
Couteau à dos plat et tranchant long.  
Cuchilla con hoja plana y filo largo.
- 7/4** **Messer mit aufgebogenem Dach und kurzer Schneide.**  
Knife with bent-up front corner and short cutting edge.  
Couteau à dos relevé et tranchant court.  
Cuchilla con hoja arqueada y filo corto,

- 7/5** **Messer mit flachem Dach und Doppelschneide.**  
Knife with flat front corner and dual cutting edge.  
Couteau à dos plat et tranchant double.  
Cuchilla con hoja plana y doble filo.
- 7/6** **Messer mit flachem Dach und kurzer Schneide.**  
Knife with flat front corner and short cutting edge.  
Couteau à dos plat et tranchant court.  
Cuchilla con hoja plana y filo corto.
- 7/17** **Messer (flache Ausführung) mit aufgebogener vorderer Ecke.**  
Knife (flat version) with bent-up front corner.  
Couteau (version plate) doigt anttér. légèrement relevé.  
Cuchilla (tipo plano) con esquina anterior levantada.
- 7/18** **Messer (flache Ausführung) mit aufgebogener vorderer Ecke und Aussparung.**  
Knife (flat version) with bent-up front corner and cutout.  
Couteau (version plate) doigt anttér. légèrement relevé, avec évidement.  
Cuchilla (tipo plano) con esquina anterior levantada y rebaja.
- 7/19** **Messer mit niedriger Abkröpfung, vorderer aufgebogener Ecke und kleiner Schneidwand.**  
Knife with slight bend, bent-up front corner and Short blade.  
Couteau avec faible désaxage, coin avant coudé et petite hauteur du tranchant.  
Cuchilla de acodamiento rebajado, esquina anterior levantada y altura pequeña del filo.
- 7/20** **Messer mit vorderer aufgebogener Ecke.**  
Knife with raised front corner.  
Couteau à coin avant relevé.  
Cuchilla con ángulo anterior arqueado.
- 7/21** **Messer ohne aufgebogener vorderer Ecke.**  
Knife without raised front corner.  
Couteau sans coin avant relevé.  
Cuchilla sin ángulo anterior arqueado.
- 7/22** **Messer mit kurzer Abkröpfung, ohne aufgebogener vorderer Ecke.**  
Knife with short elbow, without raised front corner.  
Couteau à coude court, sans coin avant relevé.  
Cuchilla con codo corto, sin ángulo anterior arqueado.
- 7/24** **Messer mit niedriger Abkröpfung, vorderer aufgebogener Ecke und langer Schneidwand.**  
Knife with low set elbow, upturned front edge and low blade.  
Couteau à cran bas, angle avant relevé et longue paroi de coupe.  
Cuchilla con acodado bajo, arista anterior doblada hacia arriba y pared de corte larga.
- 7/25** **Messer mit kurzer Abkröpfung, vorderer aufgebogener Ecke und langer Schneidwand.**  
Knife with short elbow, upturned front edge and long blade.  
Couteau à cran court, angle avant relevé et longue paroi de coupe.  
Cuchilla con acodado corto, arista anterior doblada hacia arriba y pared de corte larga.

- 7/26** **Messer abgekröpft, nach oben schneidend.**  
Knife with elbow, cutting upwards.  
Couteau cranté, coupant vers le haut.  
Cuchilla acodada, cortante hacia arriba.
- 7/27** **Messer nach oben schneidend.**  
Knife cutting upwards.  
Couteau coupant vers le haut.  
Cuchilla cortante hacia arriba.
- 10** **Nadelabstand**  
Needle gauge  
Ecartement des aiguilles  
Distancia entre agujas
- 28** **Sonderausführung**  
Special version  
Version spéciale  
Tipo especial
- 32** **Beim Einbau dieses Teiles wird für die Paßgenauigkeit zum Anschlußteil keine Garantie übernommen; zweckmäßig vollständiges Aggregat bestellen.**  
No guarantee is assumed that this part will fit the mating part; it is best to order a complete assembly.  
Aucune garantie ne pourra être assurée quant à la précision d'ajustage de cette pièce avec la pièce correspondante; il est indiqué de commander un mécanisme complet.  
Al montar esta pieza no se asume garantía alguna en cuanto a la tolerancia y precisión de ajuste respecto a la pieza correspondiente; por esta razón, se recomienda pedir el grupo completo.
- 40/1** **Füllen mit 28-011 201-44; Bestellnummer siehe Seite 12 - 1.**  
Top up with 28-011 201-44; for part number see page 12 - 1.  
Remplir de 28-011 201-44; n° de commande, voir page 12 - 1.  
Rellene con 28-011 201-44; para el Número de pedido véase la página 12 - 1.
- 40/2** **Tränken mit 28-011 201-44; Bestellnummer siehe Seite 12 - 1.**  
Soak with 28-011 201-44; for part number see page 12 - 1.  
Imbiber d'huile 28-011 201-44; n° de commande, voir page 12 - 1.  
Empape con aceite 28-011 201-44; para el Número de pedido véase la página 12 - 1.
- 40/3** **Fetten mit 28-011 202-47; Bestellnummer siehe Seite 12 - 1.**  
Grease with 28-011 202-47; for part number see page 12 - 1.  
Graiser avec de la graisse 28-011 202-47; n° de commande, voir page 12 - 1.  
Engrase con grasa 28-011 202-47; para el Número de pedido véase la página 12 - 1.
- 40/4** **Fetten mit 28-011 202-43; Bestellnummer siehe Seite 12 - 1.**  
Grease with 28-011 202-43; for part number see page 12 - 1.  
Graiser avec de la graisse 28-011 202-43; n° de commande, voir page 12 - 1.  
Engrase con grasa 28-011 202-43; para el Número de pedido véase la página 12 - 1.

- 40/7** Tränken mit 28-011 202-17; Bestellnummer siehe Seite 12 - 1.  
Soak with 28-011 202-17; for part number see page 12 - 1.  
Imbiber d'huile 28-011 202-17; n° de commande, voir page 12 - 1.  
Empape con aceite 28-011 202-17; para el Número de pedido véase la página 12 - 1.
- 40/13** Fetten mit 28-011 202-05; Bestellnummer siehe Seite 12 - 1.  
Grease with 28-011 202-05; for part number see page 12 - 1.  
Graiser avec de la graisse 28-011 202-05; n° de commande, voir page 12 - 1.  
Engrase con grasa 28-011 202-05; para el Número de pedido véase la página 12 - 1.
- 70/1** Rollfuß 35 mm  $\varnothing$ , 4,0 mm breit, gezahnt.  
Roller presser, with 35 mm dia., 4.0 mm wide, toothed.  
Pied à roulette, diamètre 35 mm, largeur 4,0 mm, denté.  
Pie rodante de 35 mm de diámetro, 4,0 mm de ancho, dentado.
- 70/7** Rollfuß 35 mm  $\varnothing$ , 4,0 mm breit, mit Kunststoffbeschichtung.  
Roller presser, with 35 mm dia., 4.0 mm wide, plastic coated.  
Pied à roulette, diamètre 35 mm, largeur 4,0 mm, à enduction plastique.  
Pie rodante de 35 mm de diámetro, 4,0 mm de ancho con recubrimiento de plástico.
- 70/9** Rollfuß 30 mm  $\varnothing$ , 4,0 mm breit, gezahnt.  
Roller presser, with 30 mm dia., 4.0 mm wide, toothed.  
Pied à roulette, diamètre 30 mm, largeur 4,0 mm, denté.  
Pie rodante de 30 mm de diámetro, 4,0 mm de ancho, dentado.
- 70/10** Rollfuß 30 mm  $\varnothing$ , 2,5 mm breit, gezahnt.  
Roller presser, with 30 mm dia., 2.5 mm wide, toothed.  
Pied à roulette, diamètre 30 mm, largeur 2,5 mm, denté.  
Pie rodante de 30 mm de diámetro, 2,5 mm de ancho, dentado.
- 70/11** Für Rollfüße 30 mm  $\varnothing$ .  
For roller presser, with 30 mm dia.  
Pour pied à roulette, diamètre 30 mm.  
Para pie rodante de 30 mm  $\varnothing$ .
- 70/12** Für Rollfüße 35 mm  $\varnothing$ .  
For roller presser, with 35 mm dia.  
Pour pied à roulette, diamètre 35 mm.  
Para pie rodante de 35 mm  $\varnothing$ .
- 70/13** Rollfuß 30 mm  $\varnothing$ , 4,0 mm breit, dachverzahnt.  
Roller presser, with 30 mm dia., 4.0 mm wide, pyramid-tooth cut.  
Pied à roulette, diamètre 30 mm, largeur 4,0 mm, denture pyramidale.  
Pie rodante de 30 mm de diámetro, 4,0 mm de ancho, dentado piramidal.
- 70/14** Rollfuß 35 mm  $\varnothing$ , 4,0 mm breit, dachverzahnt.  
Roller presser, with 35 mm dia., 4.0 mm wide, pyramid-tooth cut.  
Pied à roulette, diamètre 35 mm, largeur 4,0 mm, denture pyramidale.  
Pie rodante de 35 mm de diámetro, 4,0 mm de ancho, dentado piramidal.

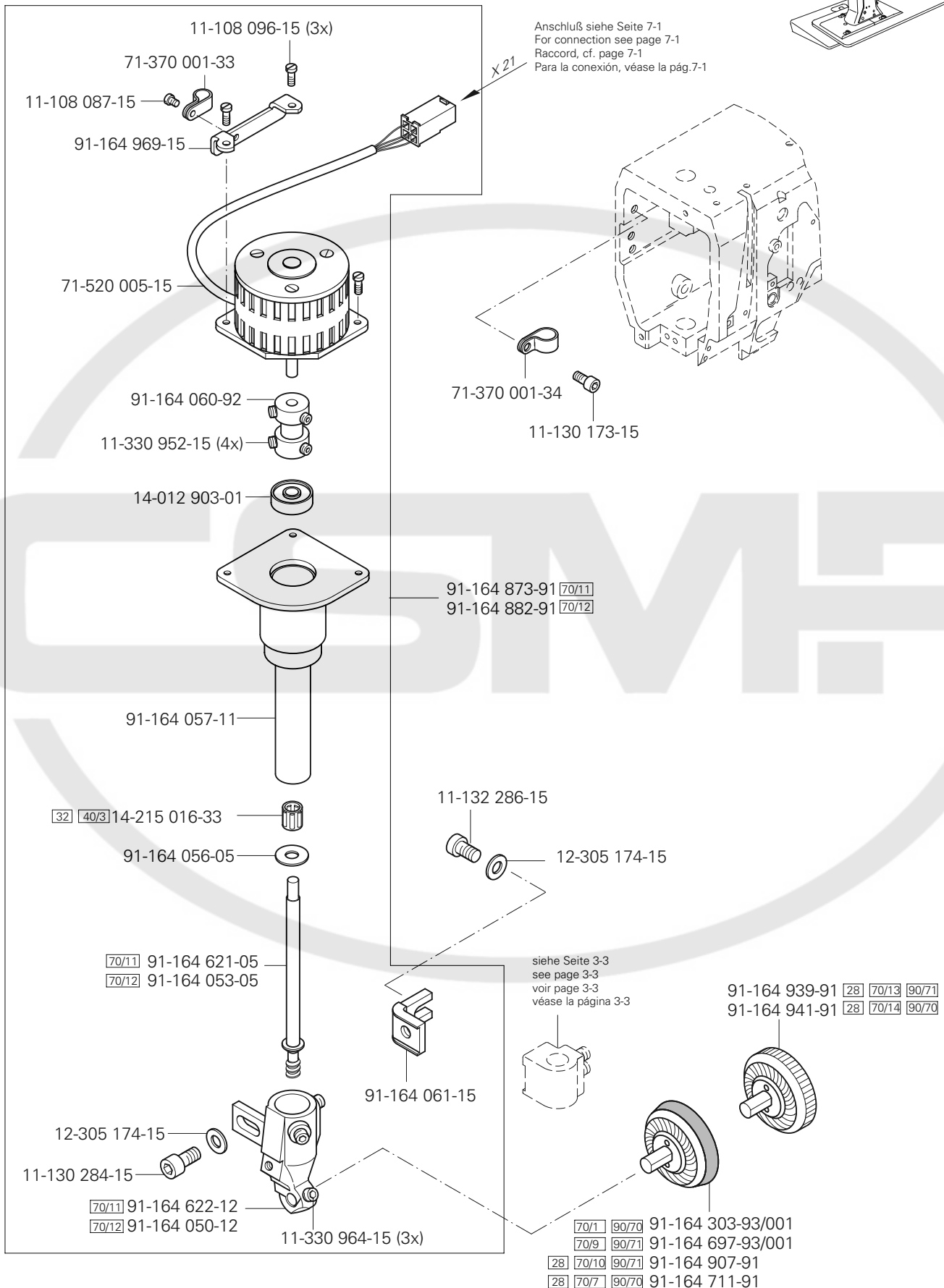
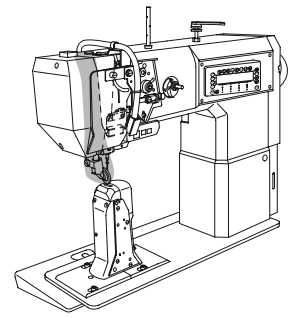
- 81/3**      **Verwendung je nach Bedarf.**  
To be used as required.  
Utilisation en fonction besoins.  
Utilización según sea necesario.
- 90/1**      **Für Wechselstrom**  
For single-phase A.C.  
Pour du courant alternatif  
Para corriente alterna monofásica
- 90/15**      **HSS = Hochleistungsschnellstahl.**  
Super high-speed steel.  
HSS = acier à coupe très rapide.
- 90/70**      **Für Rollfußantrieb Nr. 91-164 882-91 Seite 3 - 2.**  
For roller presser drive no. 91-164 882-91 see page 3 - 2.  
Pour la commande du pied à roulette No. 91-164 882-91, voir page 3 - 2.  
Para el pie rondante N° 91-164 882-91, véase la pág. 3 - 2.
- 90/71**      **Für Rollfußantrieb Nr. 91-164 873-91 Seite 3 - 2.**  
For roller presser drive no. 91-164 873-91 see page 3 - 2.  
Pour la commande du pied à roulette No. 91-164 873-91, voir page 3 - 2.  
Para el pie rondante N° 91-164 873-91, véase la pág. 3 - 2.
- 96**      **Länge angeben.**  
State length.  
Préciser longueur.  
Indíquese la largura



# 3.02

Kopfteile  
Needle head parts  
Pièces de tête  
Piezas de la cabeza

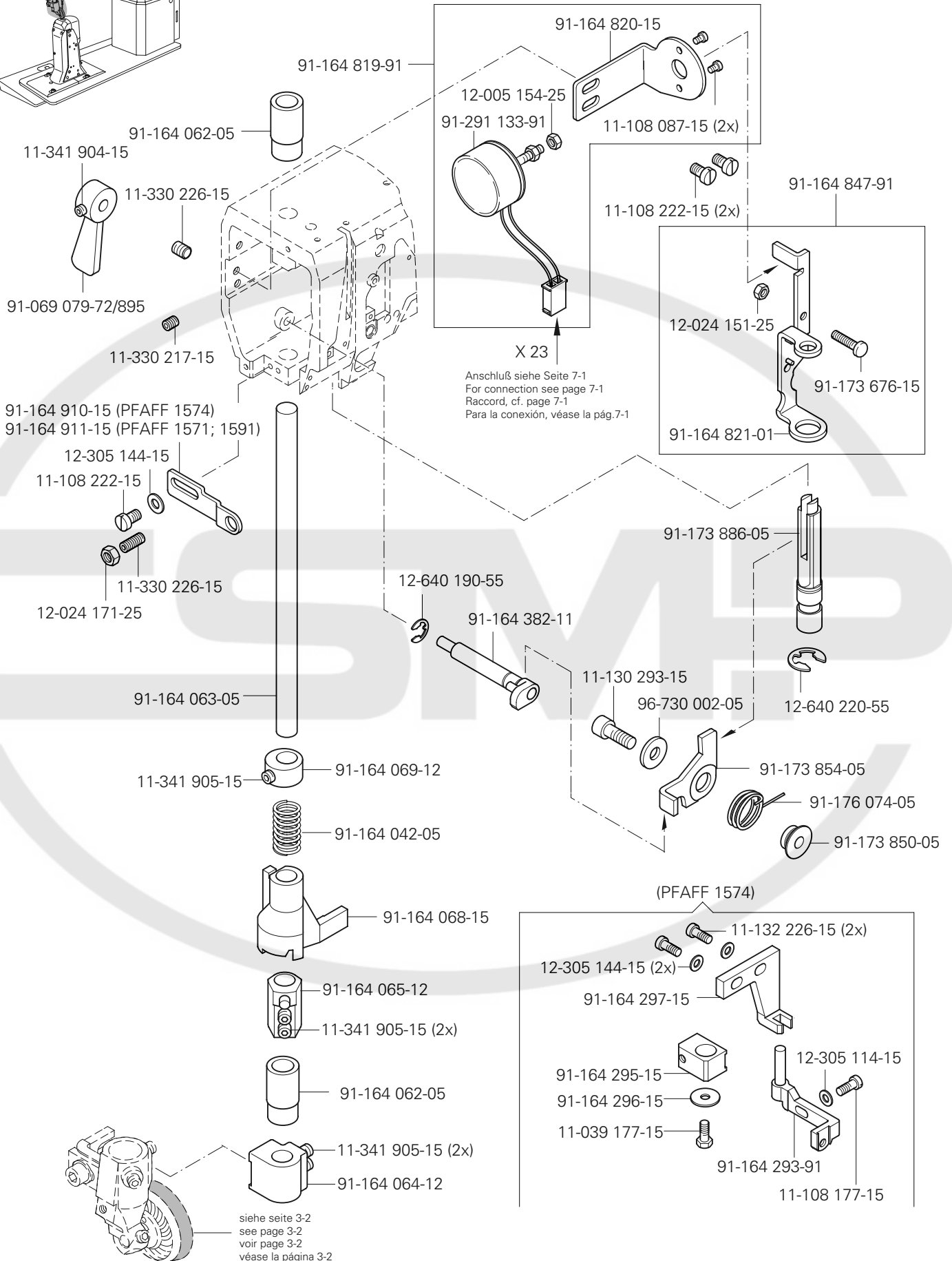
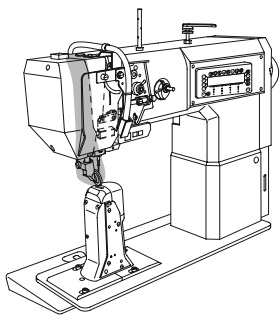
PFAFF 1571  
PFAFF 1574  
PFAFF 1591



Kopfteile  
 Needle head parts  
 Pièces de tête  
 Piezas de la cabeza

PFAFF 1571  
 PFAFF 1574  
 PFAFF 1591

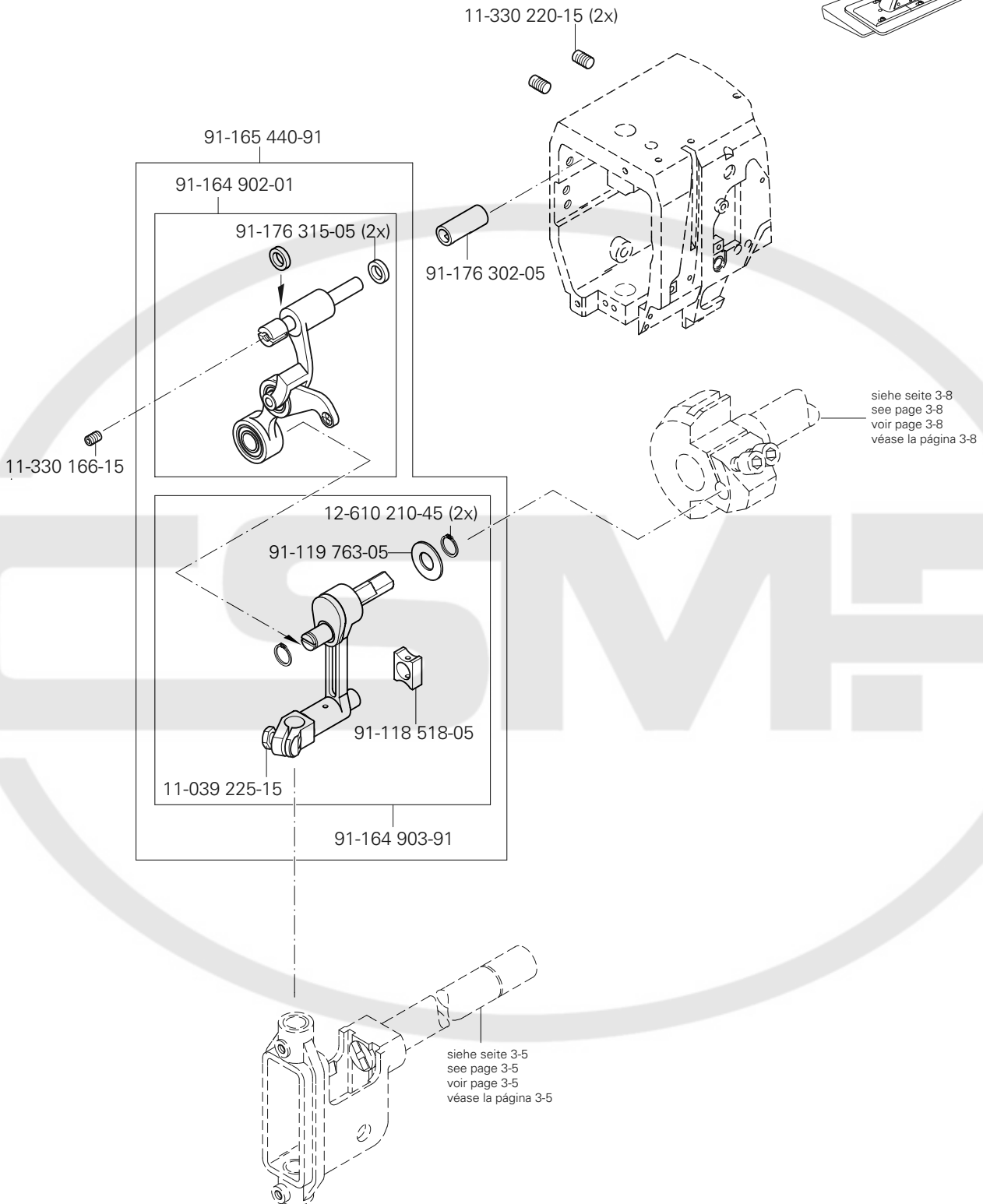
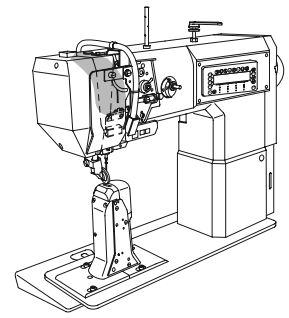
3.02

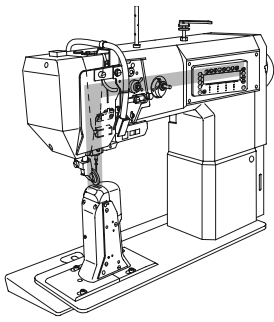




# 3.02

Kopfteile  
Needle head parts PFAFF 1571  
Pièces de tête PFAFF 1574  
Piezas de la cabeza PFAFF 1591





**Kopfteile**  
**Needle head parts** PFAFF 1571  
**Pièces de tête** PFAFF 1574  
**Piezas de la cabeza** PFAFF 1591

# 3.02

(PFAFF 1571; 1591)

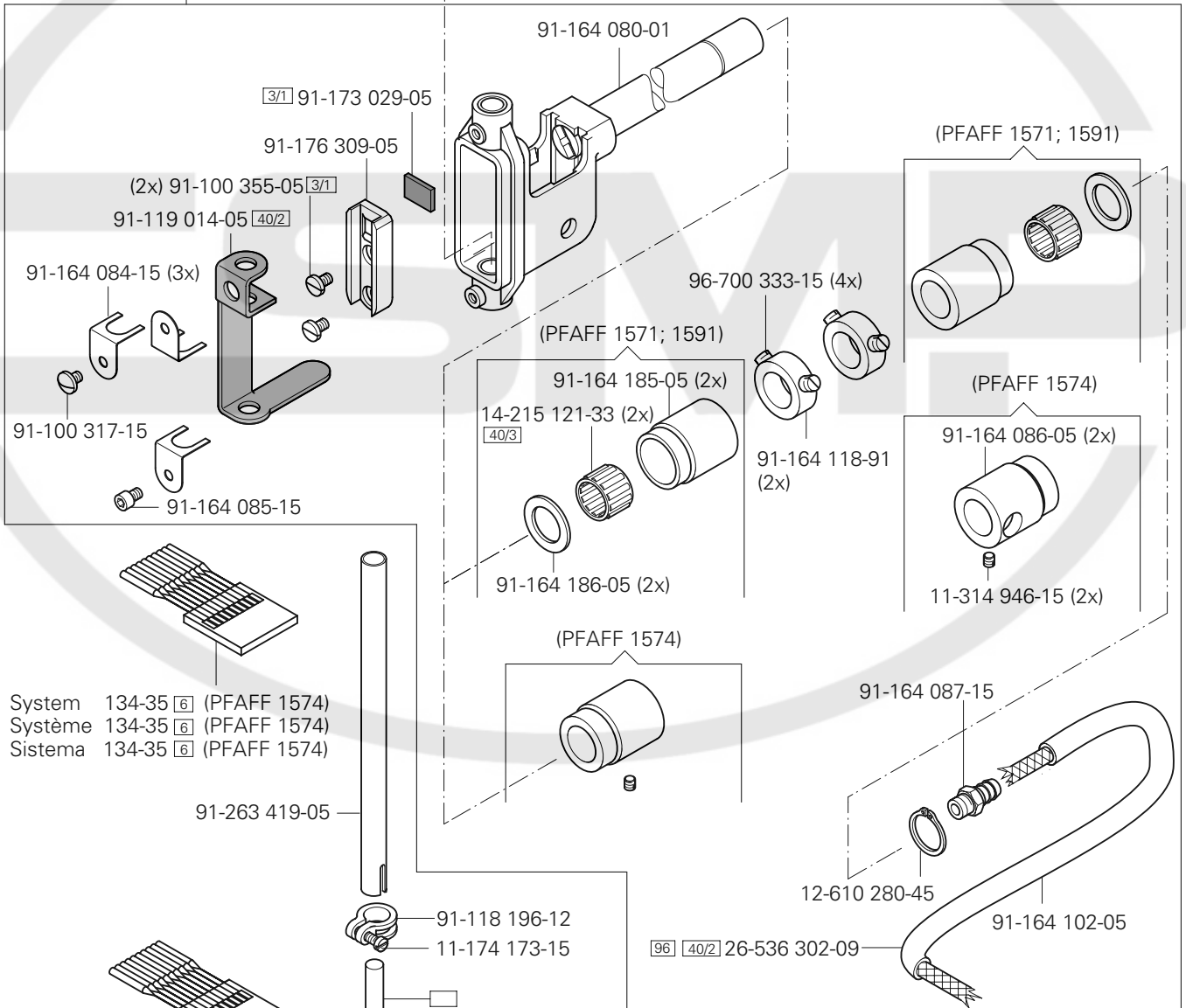
11-330 280-15 (2x) (PFAFF 1571; 1591)  
 11-330 286-15 (2x) (PFAFF 1574)

siehe Seite 3-4  
 see page 3-4  
 voir page 3-4  
 véase la página 3-4

siehe Seite 3-11  
 see page 3-11  
 voir page 3-11  
 véase la página 3-11

91-164 079-91 (PFAFF 1574)  
 91-164 184-91 (PFAFF 1571; 1591)

91-118 596-05 [40/2]

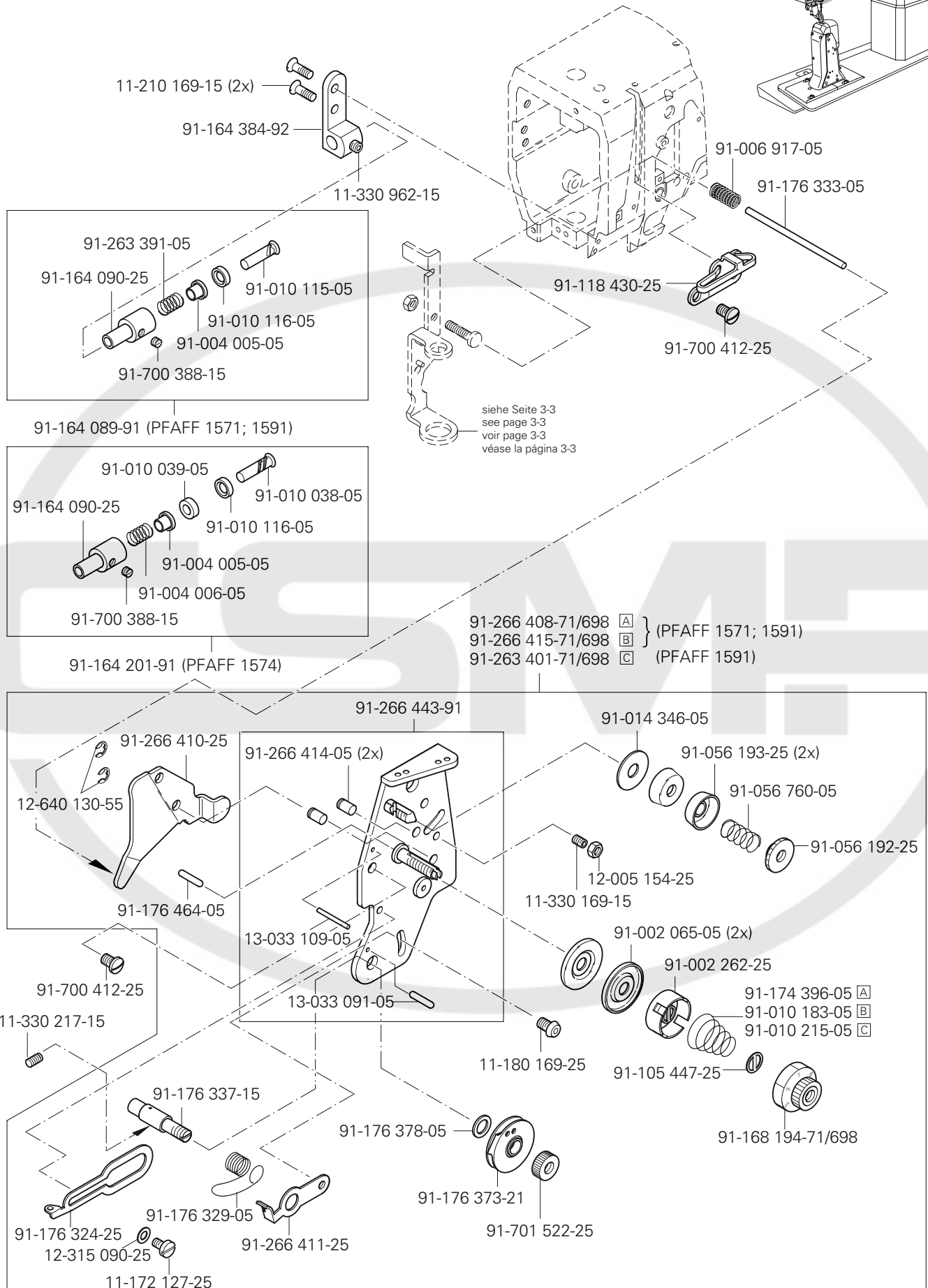
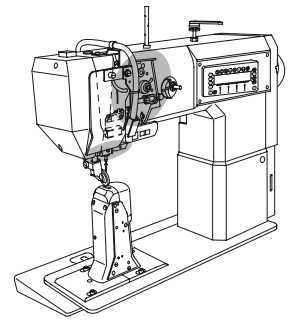


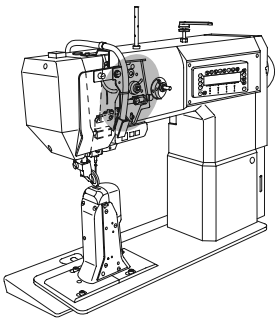
System 134 (PFAFF 1571; 1591)  
 Système 134 (PFAFF 1571; 1591)  
 Sistema 134 (PFAFF 1571; 1591)

siehe Seite 3-9  
 see page 3-9  
 voir page 3-9  
 véase la página 3-9

# 3.02

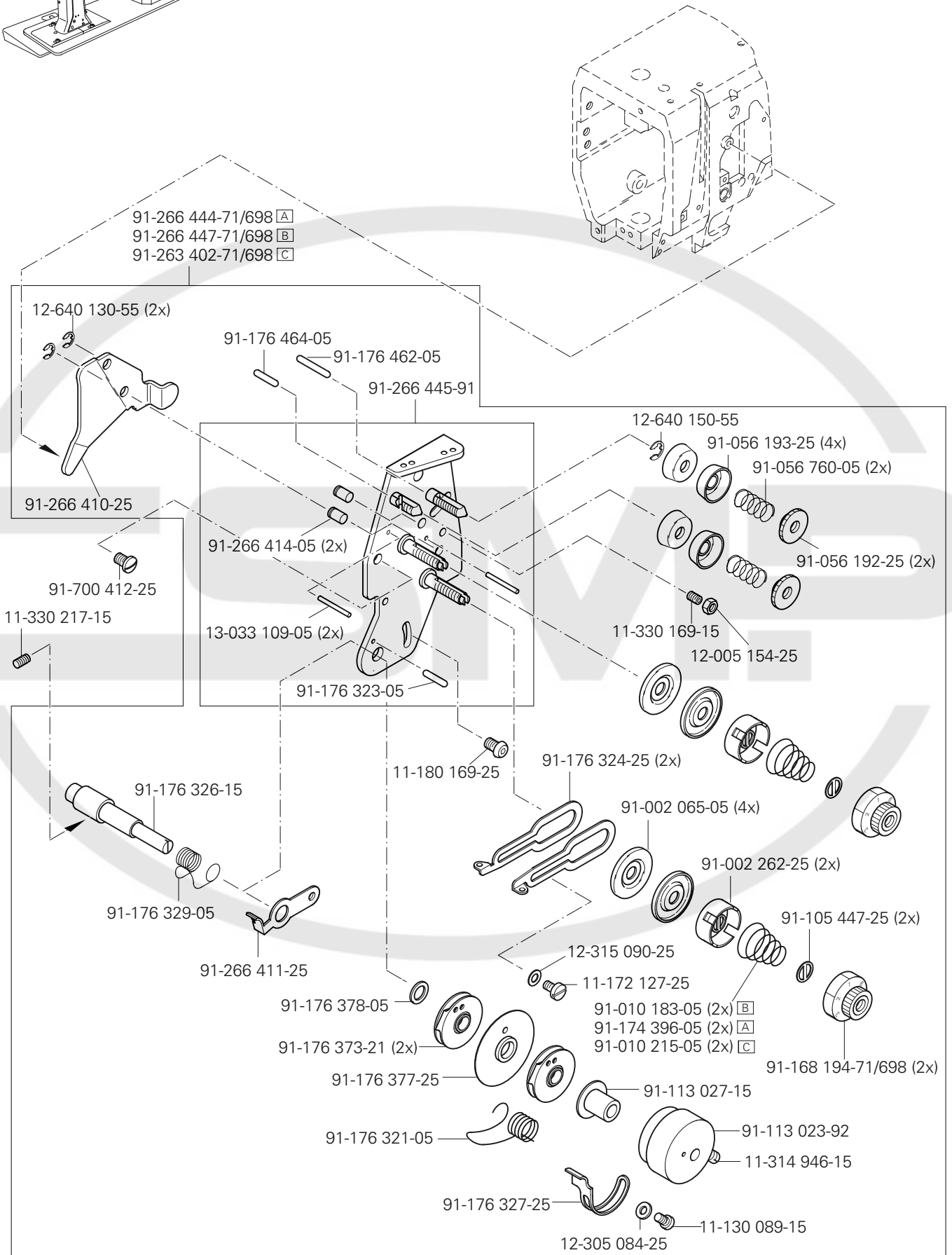
Kopfteile  
Needle head parts PFAFF 1571  
Pièces de tête PFAFF 1574  
Piezas de la cabeza PFAFF 1591





Kopfteile  
 Needle head parts  
 Pièces de tête  
 Piezas de la cabeza PFAFF 1574

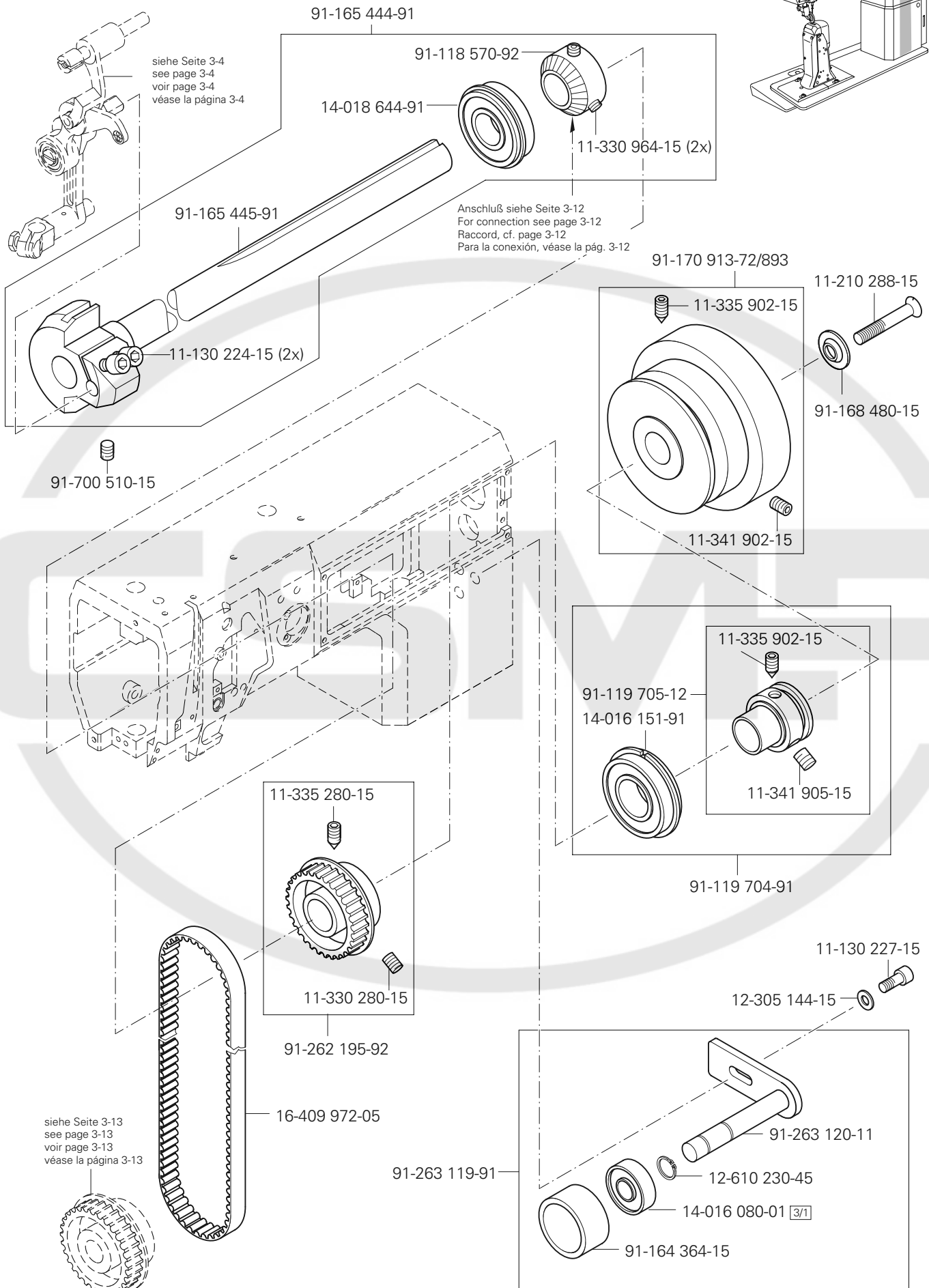
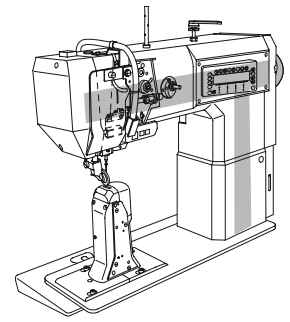
# 3.02

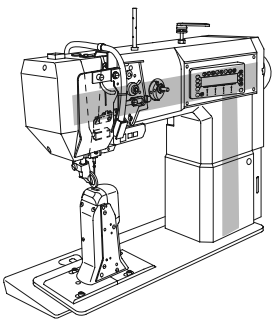


# 3.03

Armteile  
 Arm parts  
 Pièces de bras  
 Piezas del brazo

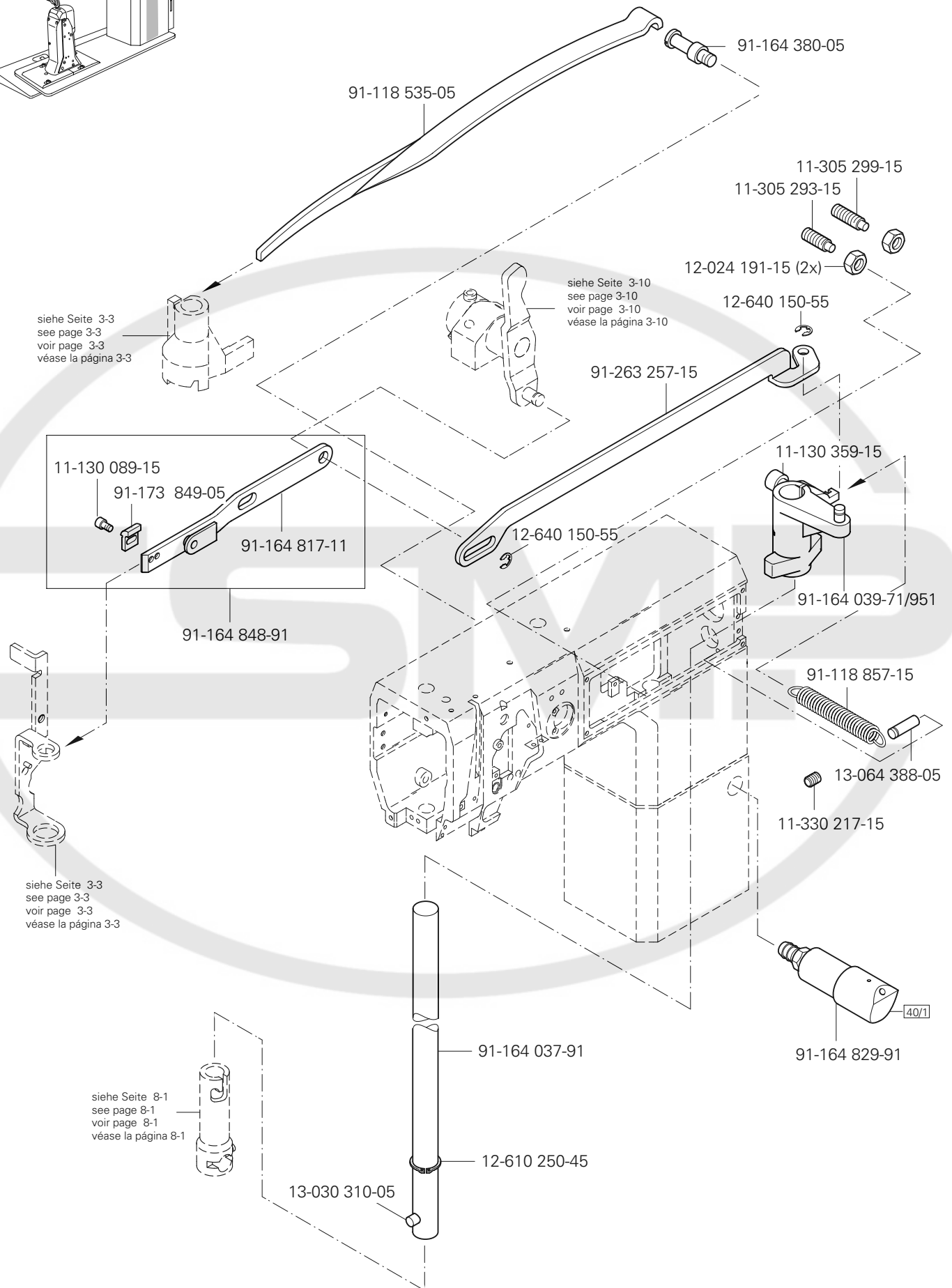
PFAFF 1571  
 PFAFF 1574  
 PFAFF 1591





Armteile  
 Arm parts PFAFF 1571  
 Pièces de bras PFAFF 1574  
 Piezas del brazo PFAFF 1591

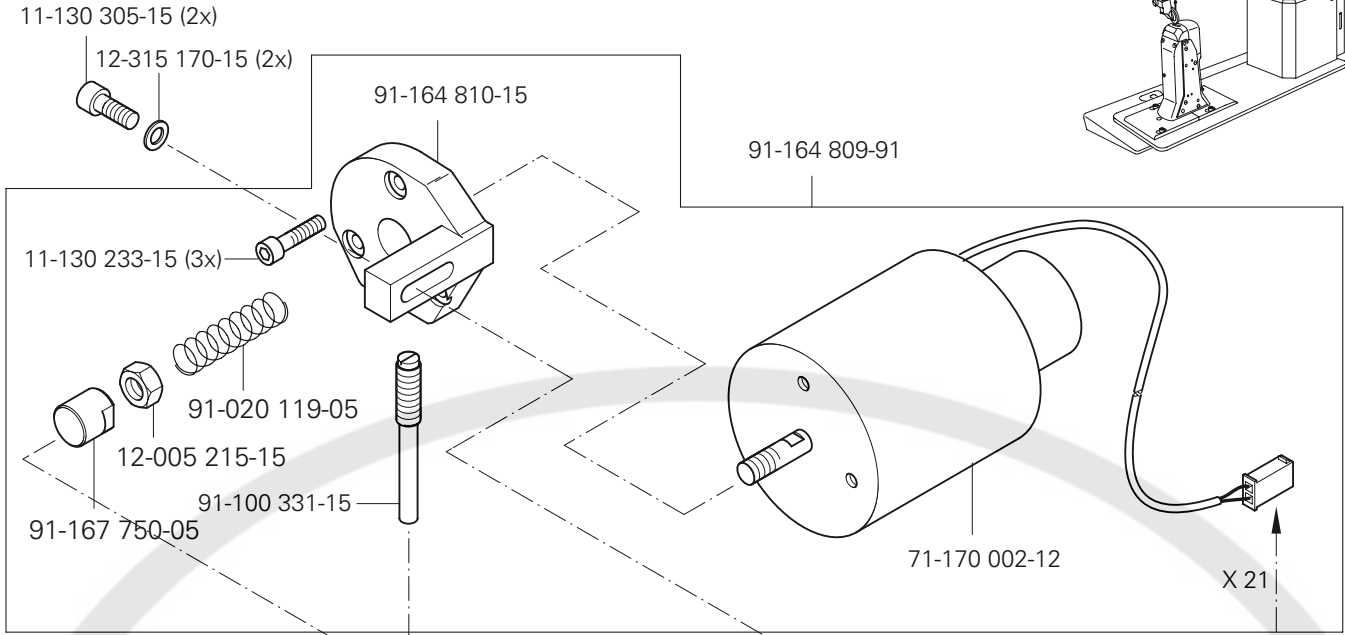
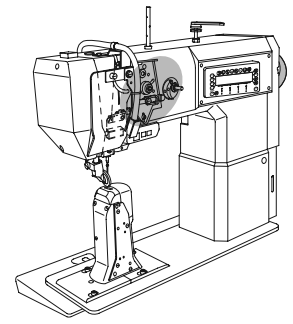
# 3.03



# 3.03

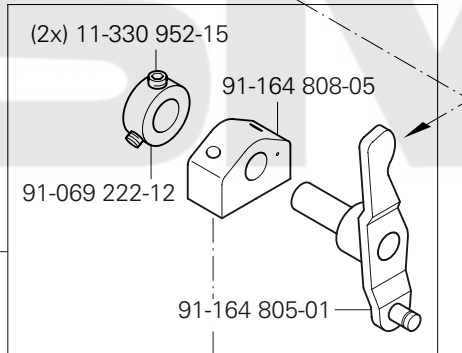
Armteile  
 Arm parts  
 Pièces de bras  
 Piezas del brazo

PFAFF 1571  
 PFAFF 1574  
 PFAFF 1591



Anschluß siehe Seite 7-1  
 For connection see page 7-1  
 Raccord, cf. page 7-1  
 Para la conexión, véase la pág. 7-1

siehe Seite 3-9  
 see page 3-9  
 voir page 3-9  
 véase la página 3-9

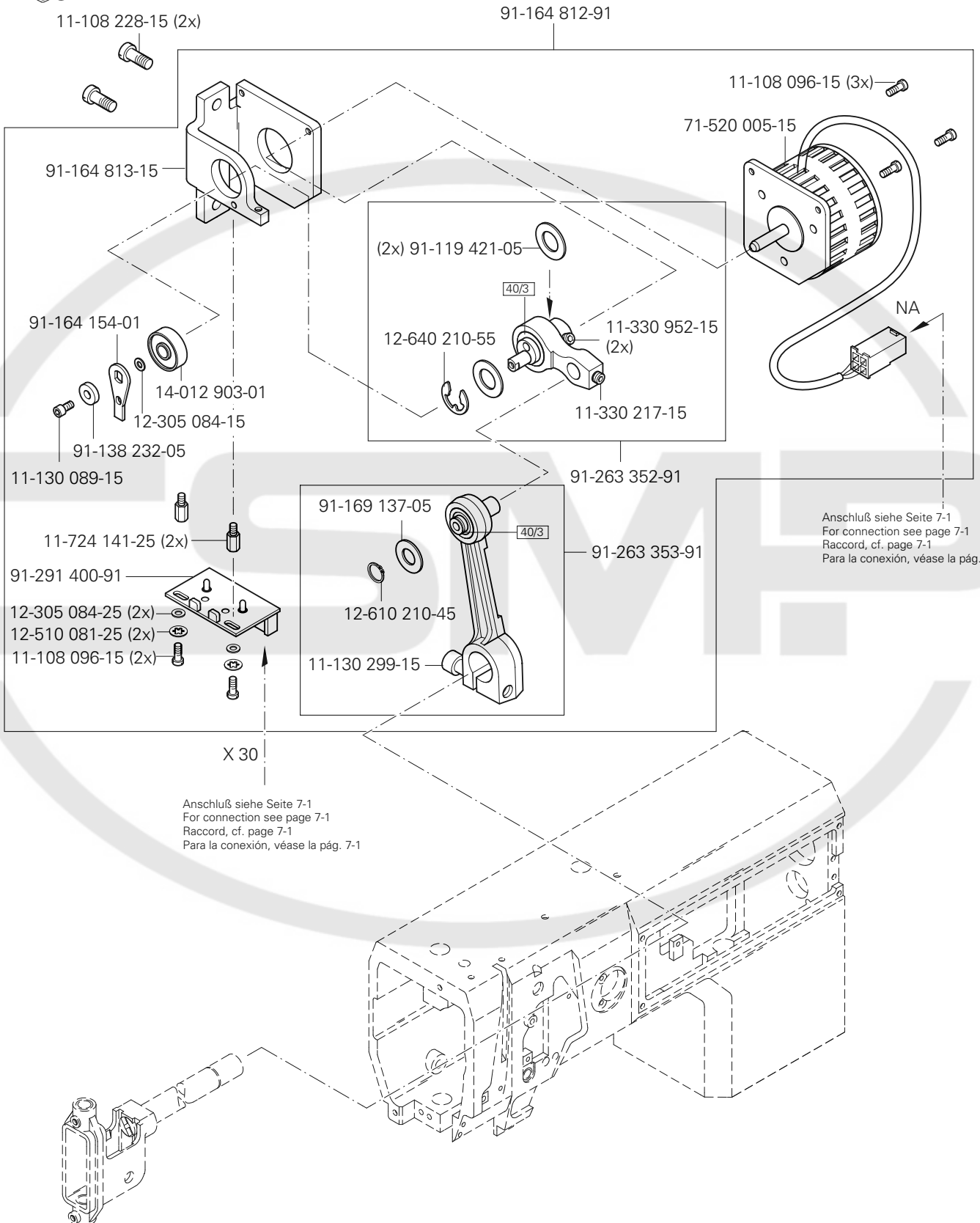
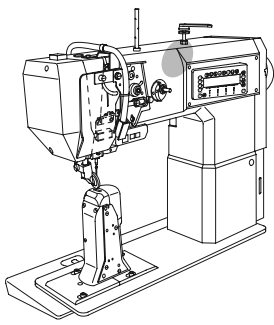


siehe Seite 3-9  
 see page 3-9  
 voir page 3-9  
 véase la página 3-9

11-130 293-15 (2x)

Armteile  
 Arm parts  
 Pièces de bras PFAFF 1571  
 Piezas del brazo PFAFF 1591

# 3.03

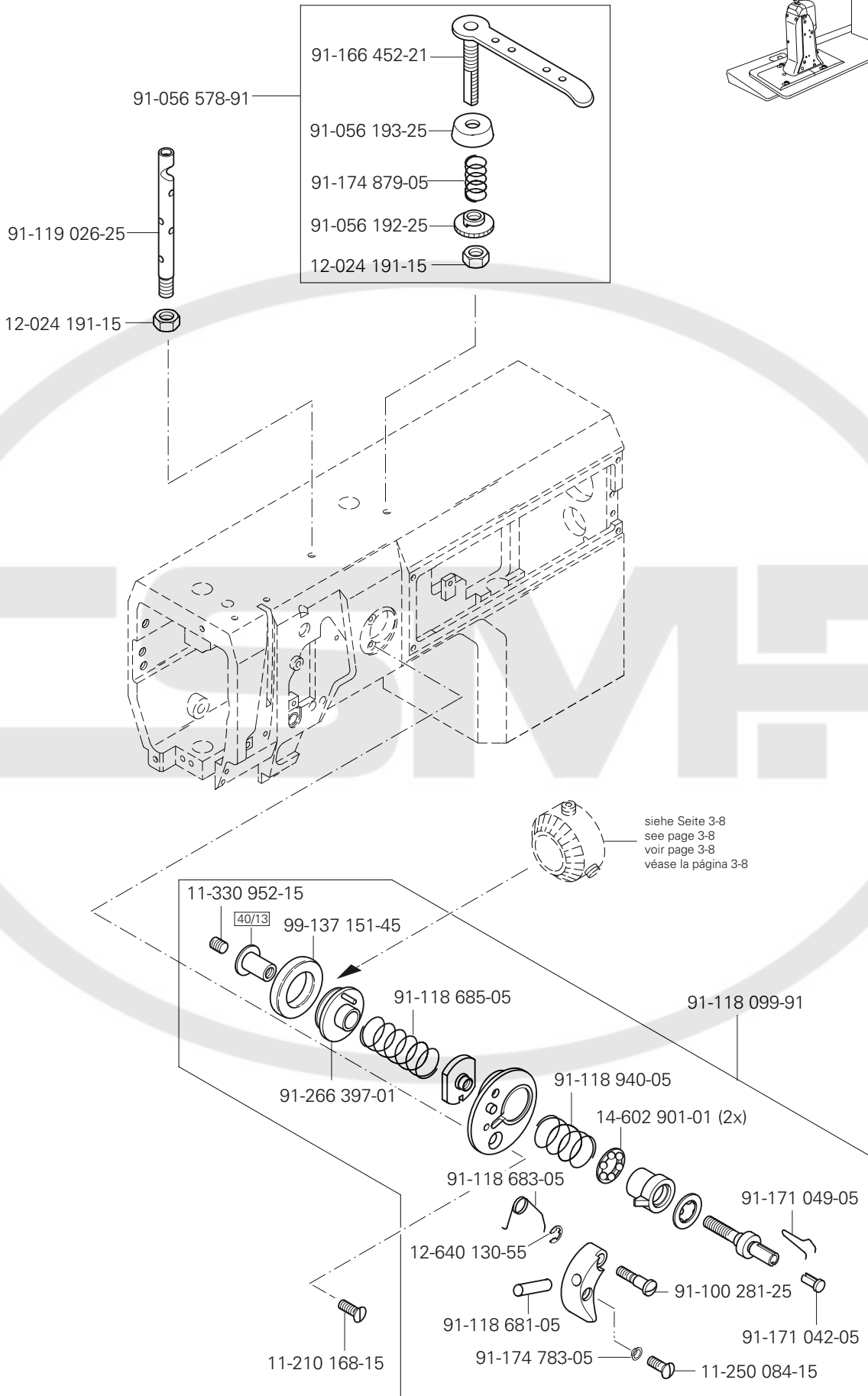
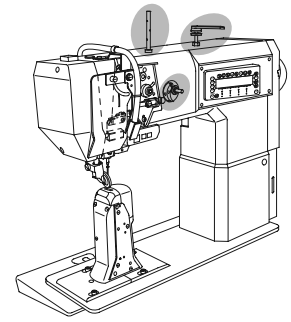




# 3.03

Armteile  
 Arm parts  
 Pièces de bras  
 Piezas del brazo

PFAFF 1571  
 PFAFF 1574  
 PFAFF 1591



Grundplattenteile

Bedplate parts

Pièces du plateau fondamental

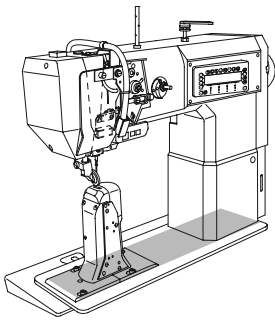
Piezas del cárter

PFAFF 1571

PFAFF 1574

PFAFF 1591

3.04



siehe Seite 4-1  
see page 4-1  
voir page 4-1  
véase la página 4-1

siehe Seite 4-3 und 4-5  
see page 4-3 and 4-5  
voir page 4-3 et 4-5  
véase la página 4-3 y 4-5

siehe Seite 4-5; 4-7 und 4-9  
see page 4-5; 4-7 and 4-9  
voir page 4-5; 4-7 et 4-9  
véase la página 4-5; 4-7 y 4-9

91-171 175-12 (3x)

11-330 952-15 (2x)

91-263 086-05

11-330 964-15 (2x)

91-118 722-12

14-018 624-91

91-119 269-91

siehe Seite 3-8  
see page 3-8  
voir page 3-8  
véase la página 3-8

11-335 280-15

11-330 280-15

91-266 520-92

siehe Seite 3-15  
see page 3-15  
voir page 3-15  
véase la página 3-15

91-166 551-91

91-166 553-05

91-162 526-05 (3x)

91-166 552-02

91-166 554-05

11-341 902-15

12-610 290-45

11-335 902-15

91-166 555-92

11-341 905-15 (3x)

11-335 902-15

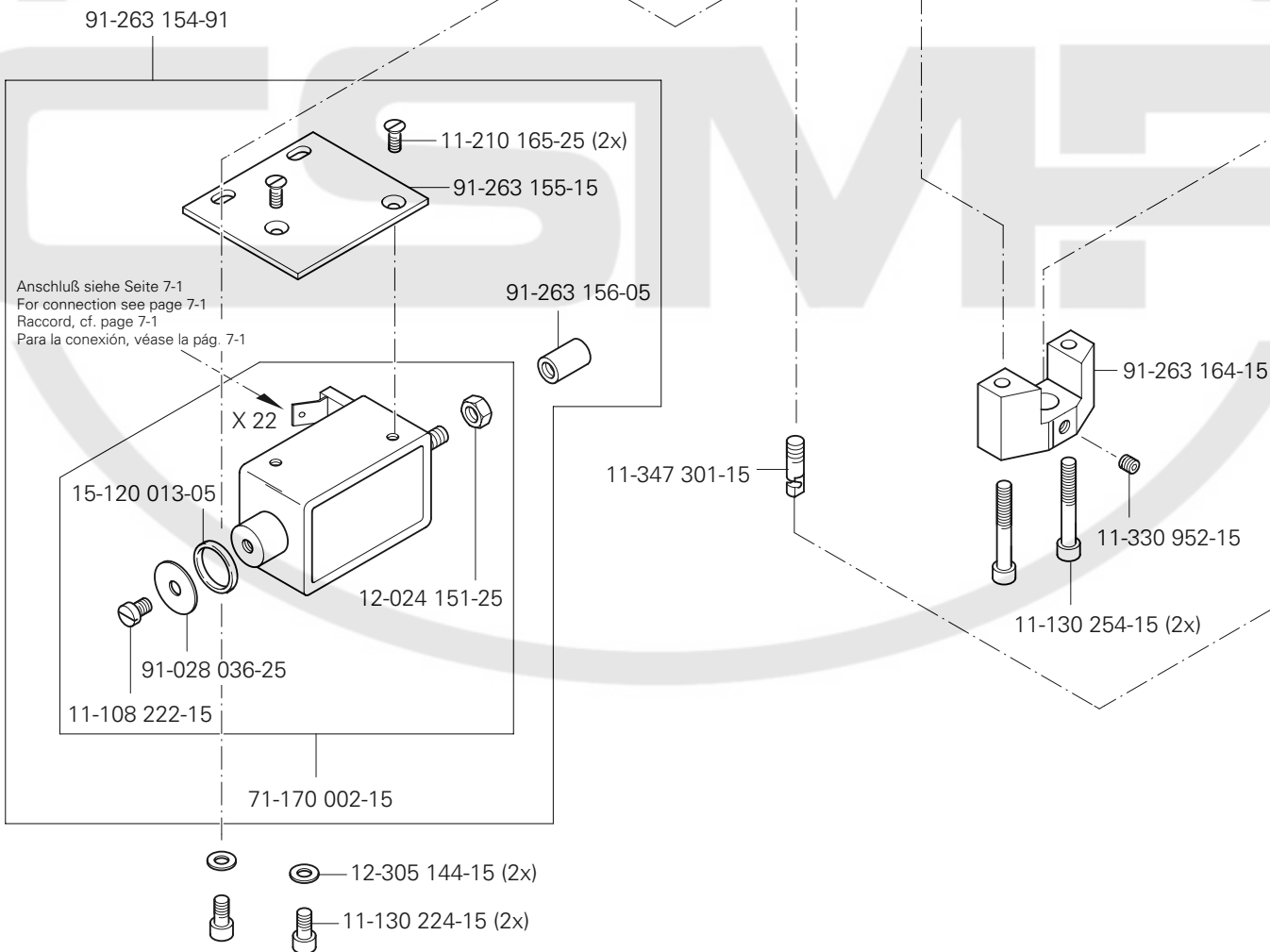
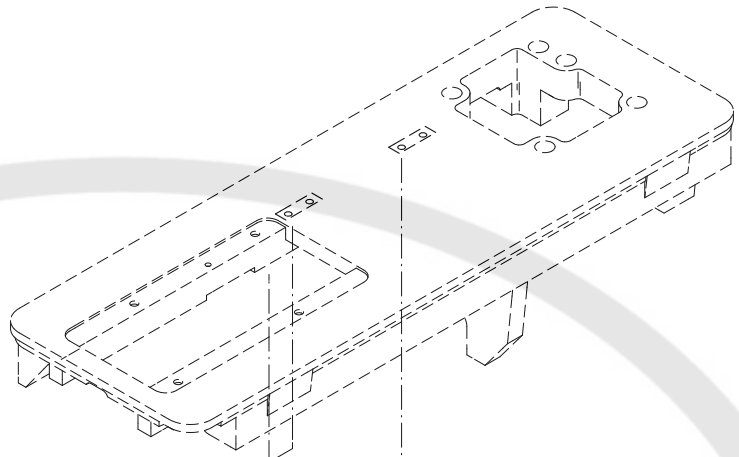
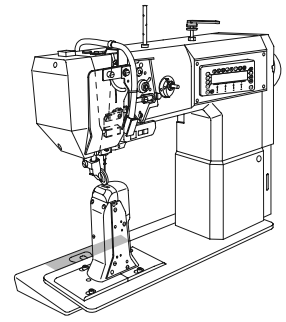
11-330 960-15

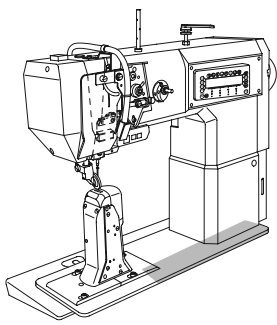
14-650 251-05 (3x)

# 3.04

Grundplattenteile  
 Bedplate parts  
 Pièces du plateau fondamental  
 Piezas del cárter

PFAFF 1571  
 PFAFF 1574  
 PFAFF 1591





Grundplattenteile

Bedplate parts

Pièces du plateau fondamental

Piezas del cárter

PFAFF 1571

PFAFF 1574

PFAFF 1591

3.04

91-266 520-92 (PFAFF 1571; 1591)

91-263 414-12 (PFAFF 1574)

11-335 280-15 (PFAFF 1571; 1591)  
11-335 283-15 (PFAFF 1574)

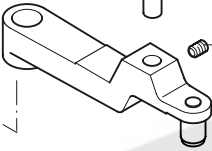
siehe Seite 7-4 und 7-5  
see page 7-4 and 7-5  
voir page 7-4 et 7-5  
véase la página 7-4 y 7-5

91-263 149-05

11-330 217-15

11-330 280-15

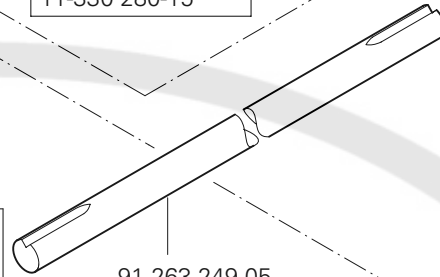
siehe Seite 3-13  
see page 3-13  
voir page 3-13  
véase la página 3-13



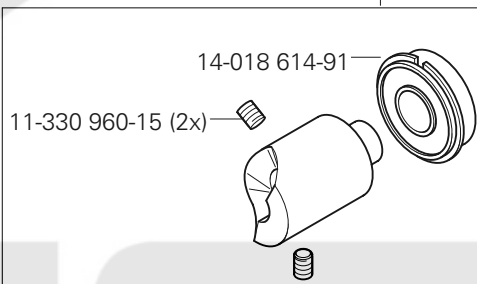
91-263 158-91

13-033 544-05

91-263 423-91



91-263 249-05



14-018 614-91

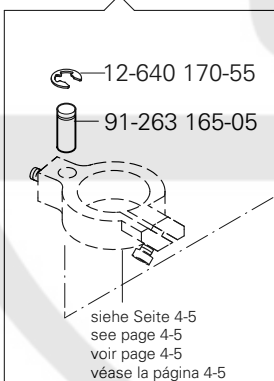
11-330 960-15 (2x)

(PFAFF 1571)

91-263 160-15 (PFAFF 1591)

12-640 170-55

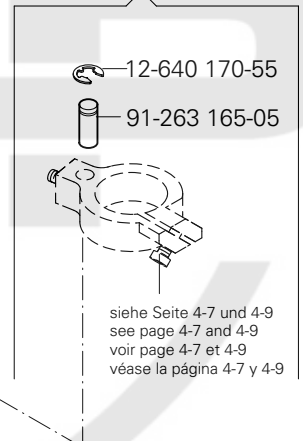
(PFAFF 1591)



12-640 170-55

91-263 165-05

siehe Seite 4-5  
see page 4-5  
voir page 4-5  
véase la página 4-5



12-640 170-55

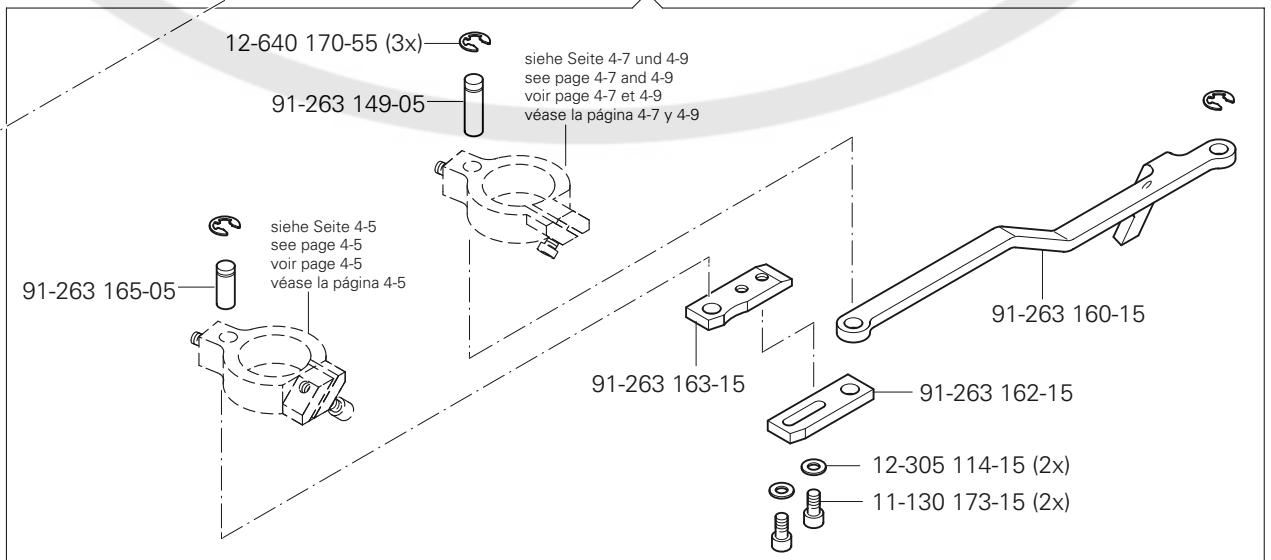
91-263 165-05

siehe Seite 4-7 und 4-9  
see page 4-7 and 4-9  
voir page 4-7 et 4-9  
véase la página 4-7 y 4-9

91-263 161-15 (PFAFF 1571)

91-263 329-05

(PFAFF 1574)



12-640 170-55 (3x)

91-263 149-05

siehe Seite 4-7 und 4-9  
see page 4-7 and 4-9  
voir page 4-7 et 4-9  
véase la página 4-7 y 4-9

91-263 165-05

siehe Seite 4-5  
see page 4-5  
voir page 4-5  
véase la página 4-5

91-263 163-15

91-263 160-15

91-263 162-15

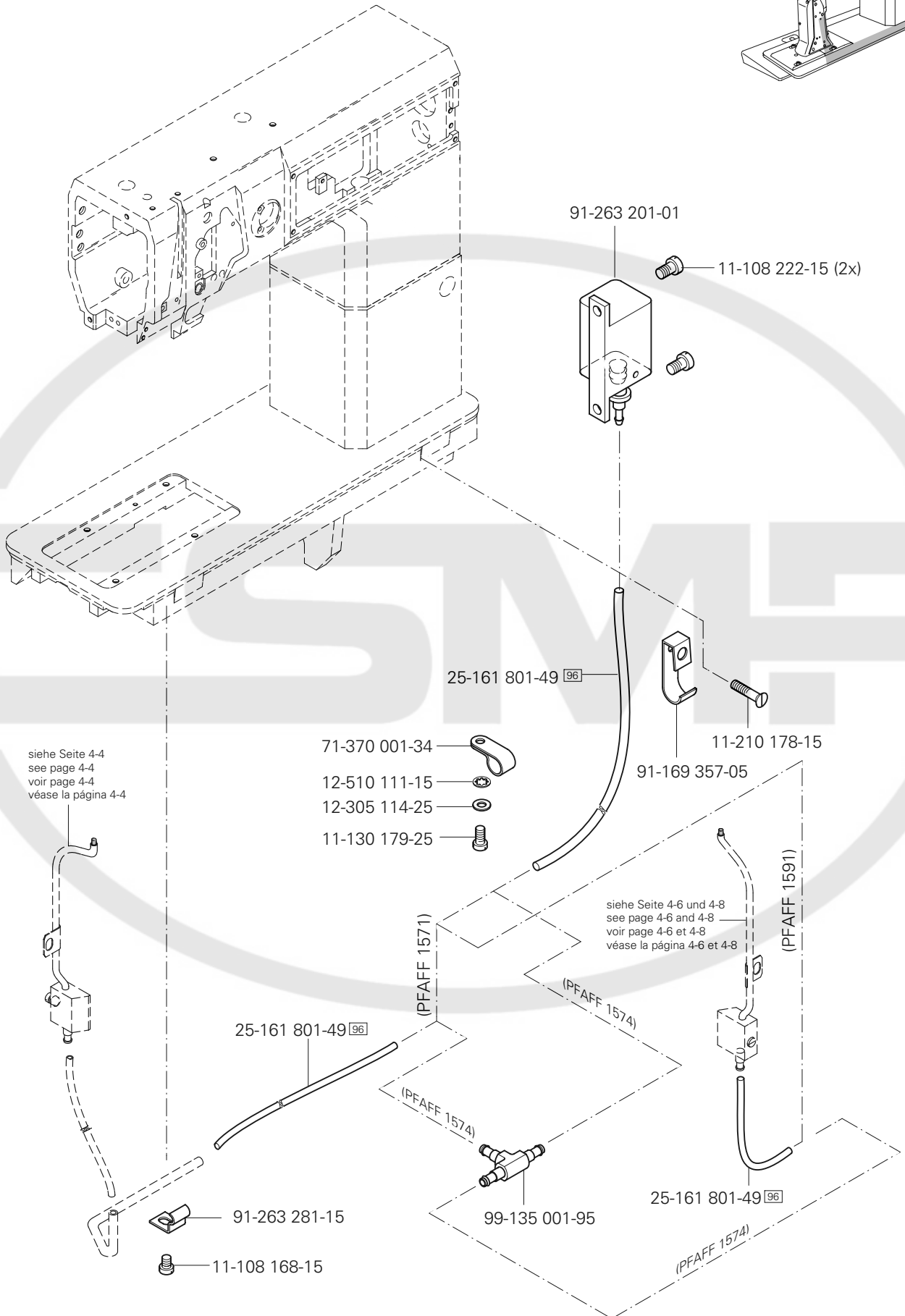
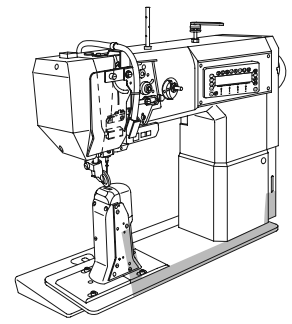
12-305 114-15 (2x)

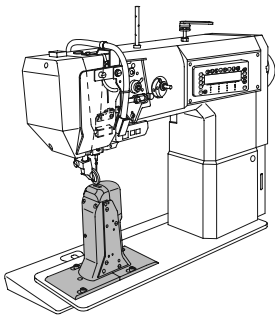
11-130 173-15 (2x)

# 3.04

Grundplattenteile  
 Bedplate parts  
 Pièces du plateau fondamental  
 Piezas del cárter

PFAFF 1571  
 PFAFF 1574  
 PFAFF 1591

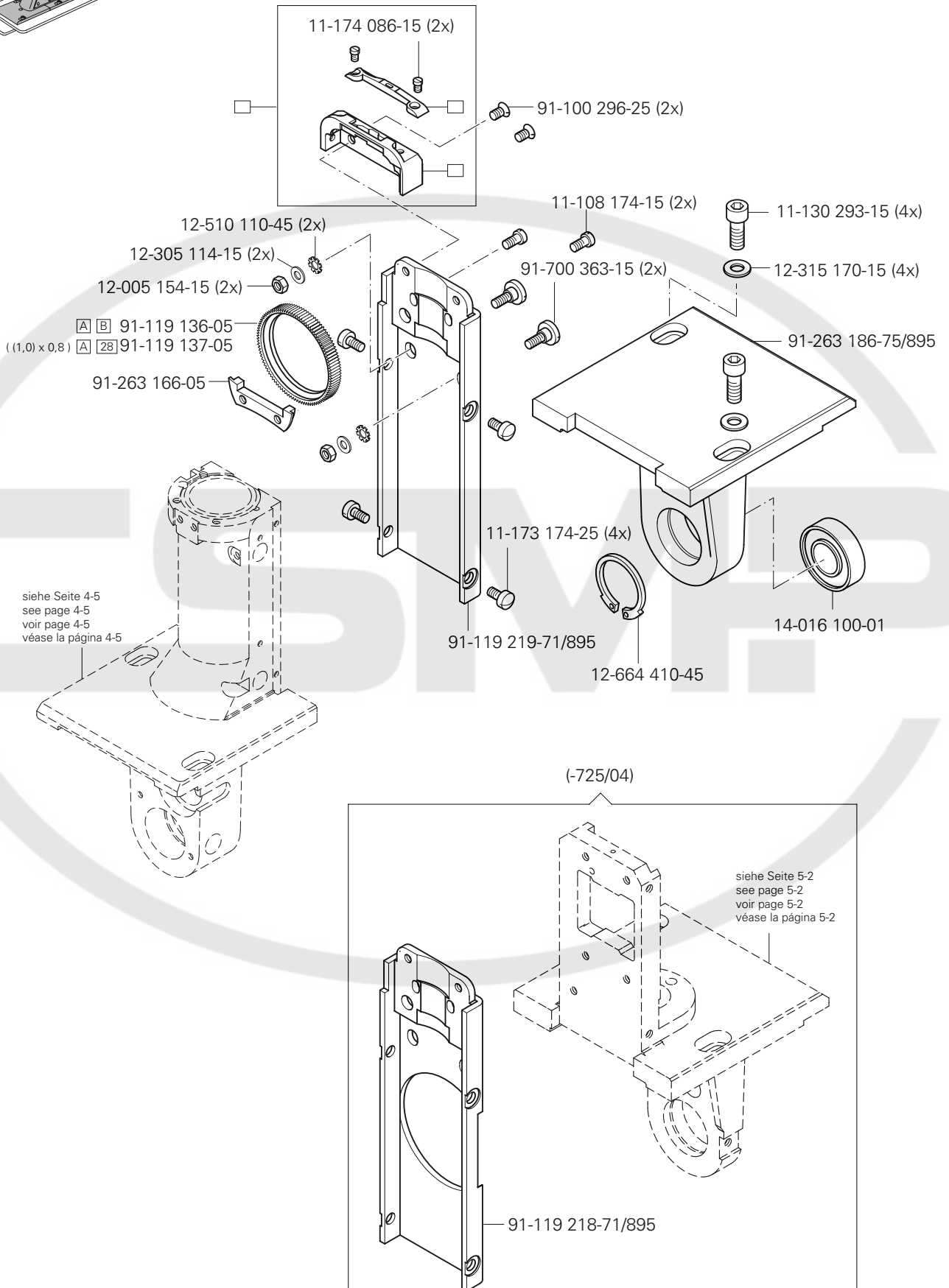




Schiebrad-Trägerplatte  
 Feed wheel mounting plate  
 Plaque support de la roue d'entraînement  
 Placa soporte del arrastre por rueda

PFAFF 1571

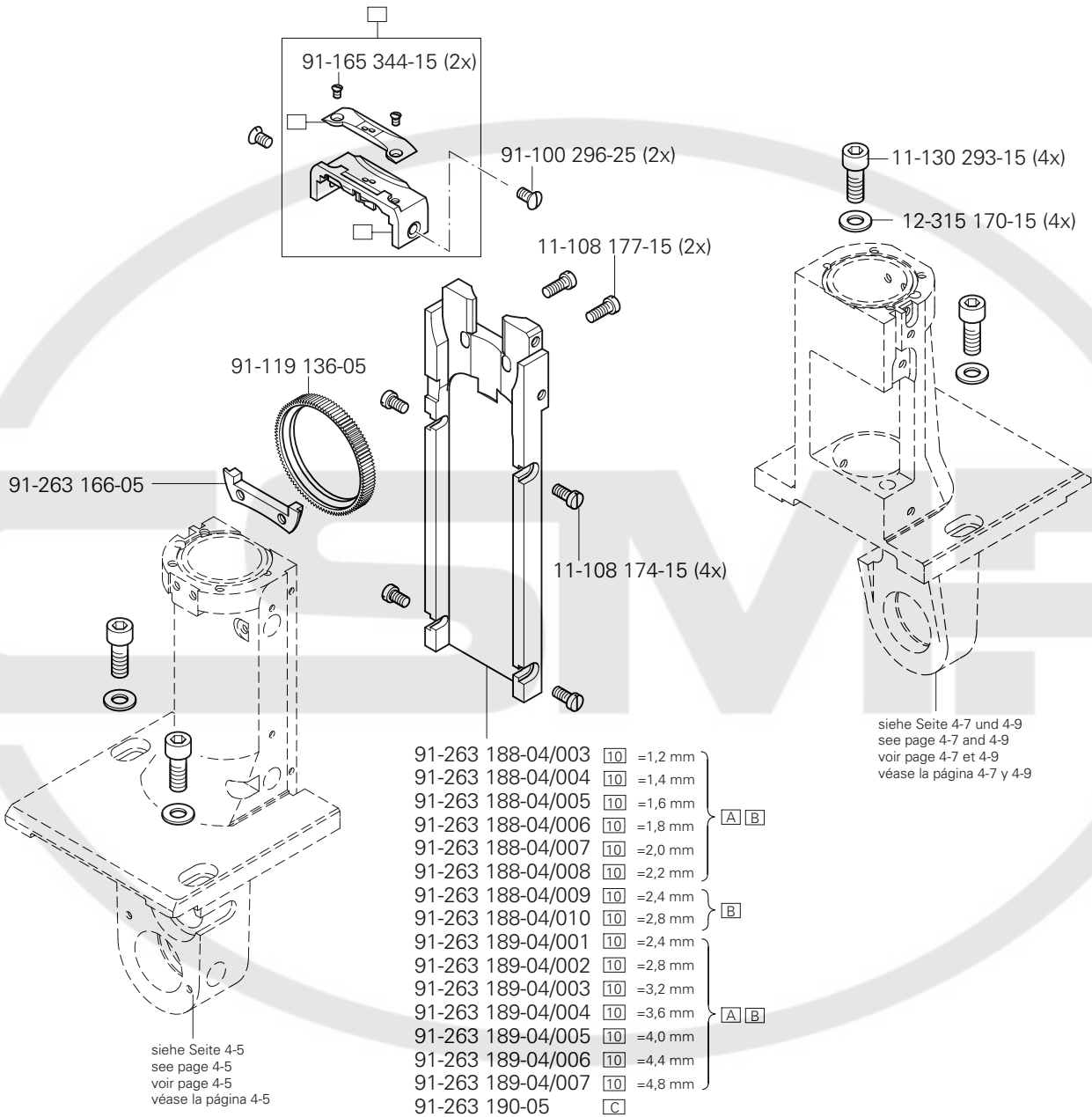
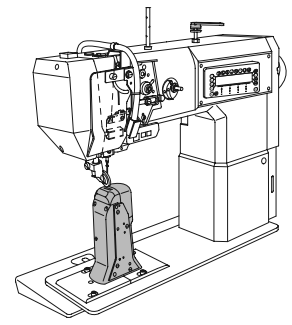
4.01



# 4.01

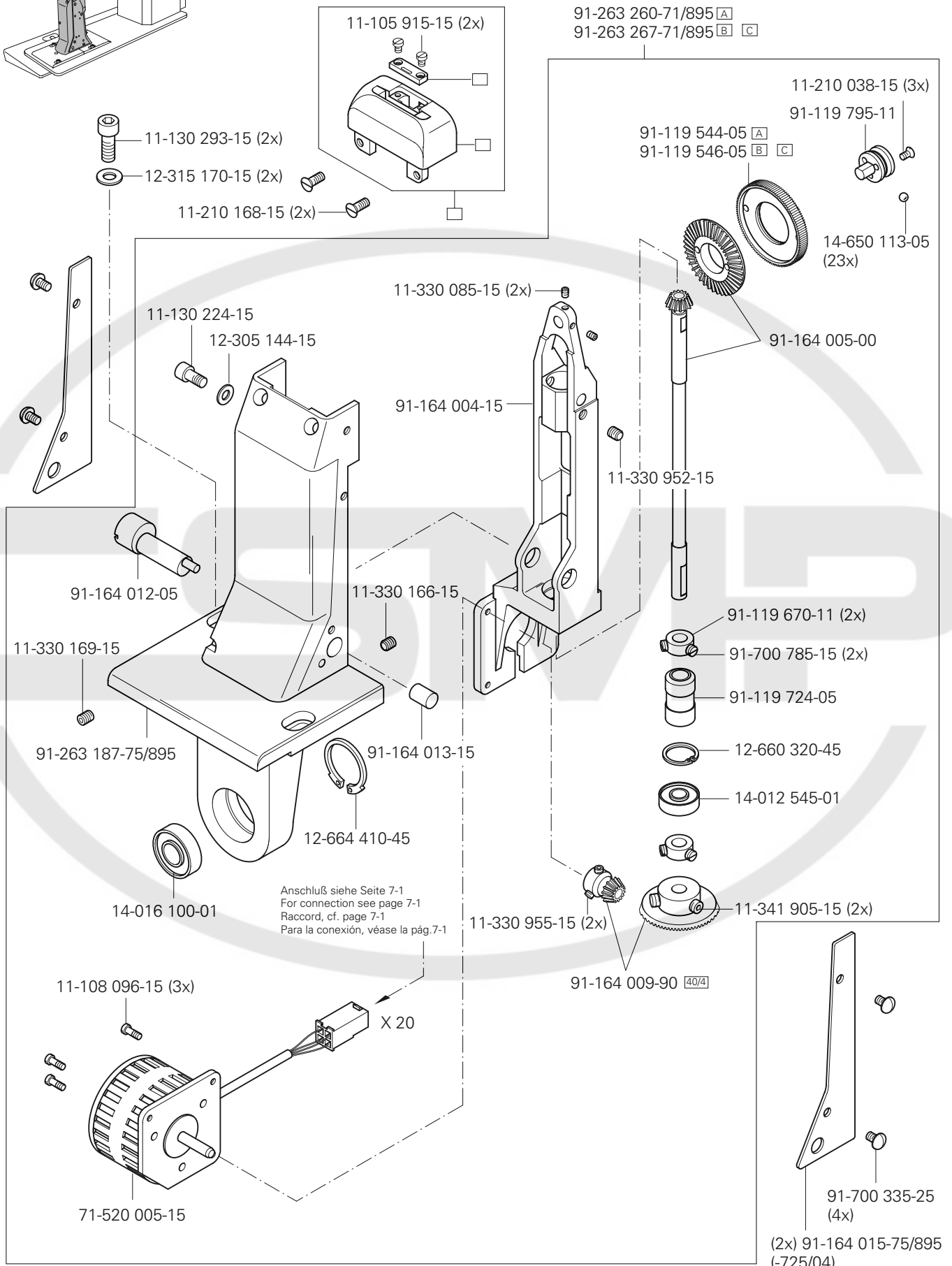
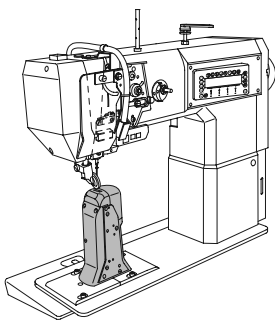
Schiebrad-Trägerplatte  
 Feed wheel mounting plate  
 Plaque support de la roue d'entraînement  
 Placa soporte del arrastre por rueda

PFAFF 1574



Schiebradsäule, links  
 Feed wheel post, left  
 Pilier à roue d'entraînement, gauche  
 Columna del arrastre por rueda, a la izquierda PFAFF 1591

# 4.02

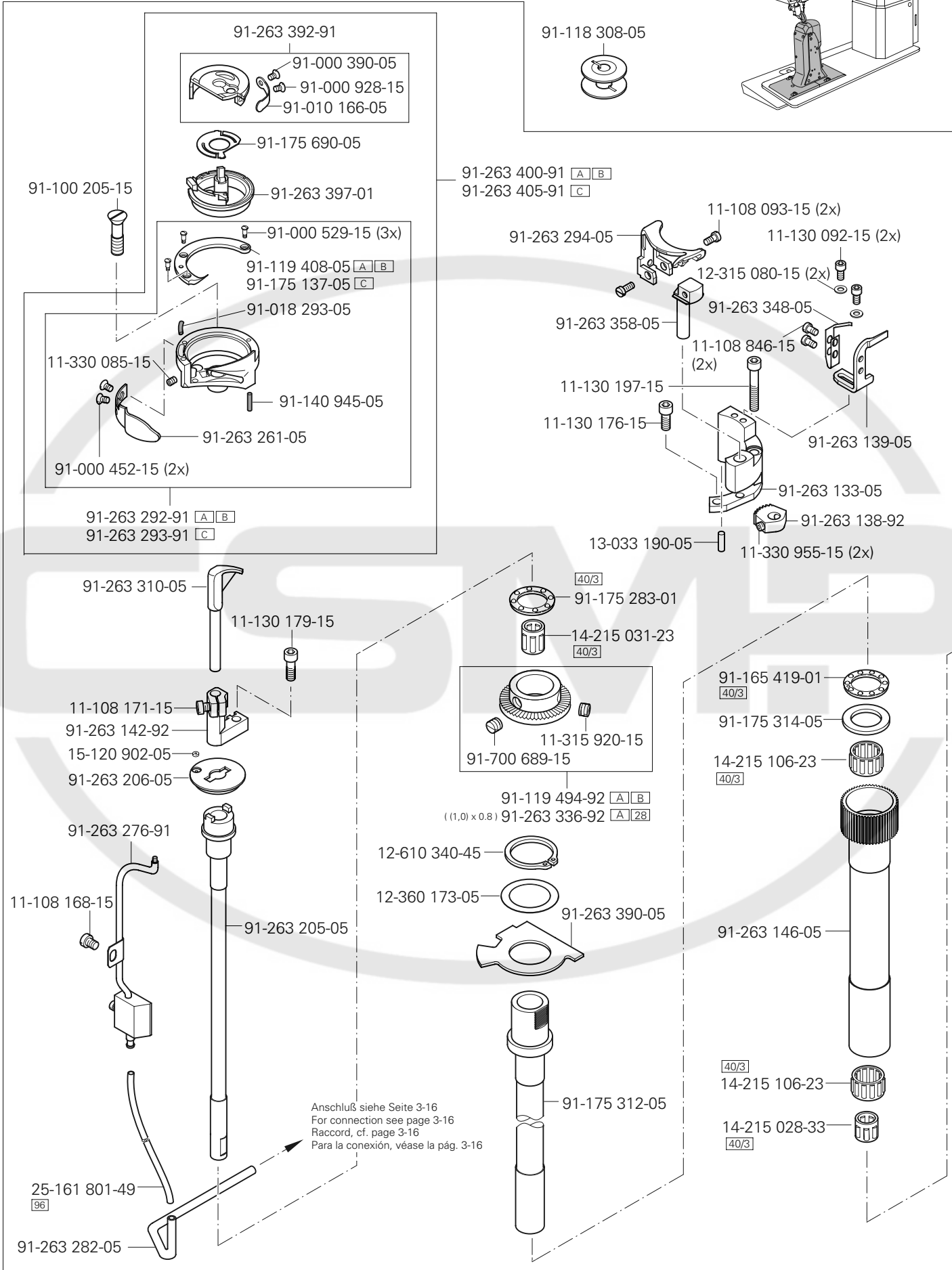
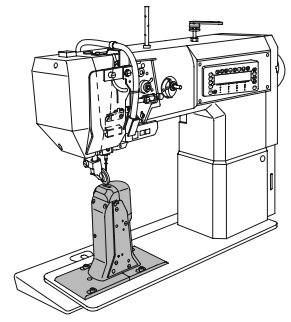


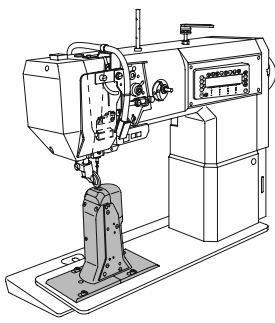


# 4.03

Greifersäule, links  
Hook post, left  
Pilier à crochet, gauche  
Columna del garfio, a la izquierda

PFAFF 1571  
PFAFF 1574



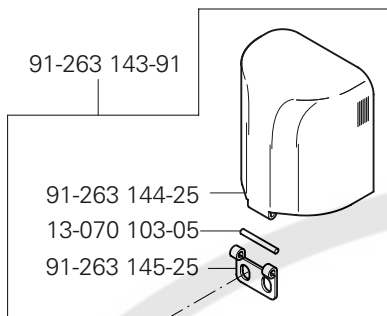


Greifersäule, links  
Hook post, left  
Pilier à crochet, gauche  
Columna del garfio, a la izquierda

PFAFF 1571  
PFAFF 1574

4.03

91-263 263-71/895 (PFAFF 1571; 1571-725) A B  
 91-263 265-71/895 (PFAFF 1574; 1574-725) A B  
 91-263 283-71/895 (PFAFF 1574; 1574-725) C  
 91-263 335-71/895 (PFAFF 1571; 1571-725) A (1,0 x 0,8)



91-263 143-91

91-263 144-25

13-070 103-05

91-263 145-25

11-108 174-15 (2x)

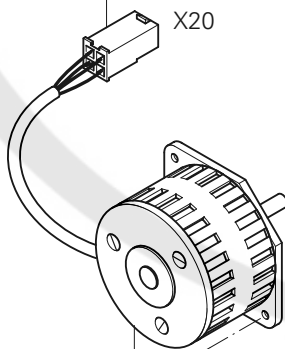
91-700 335-25 (4x)

91-164 183-75/895 (PFAFF 1571)

91-263 179-75/895 (PFAFF 1571)

91-263 182-75/895 (PFAFF 1574)

Anschluß siehe Seite 7-1  
For connection see page 7-1  
Raccord, cf. page 7-1  
Para la conexión, véase la pág. 7-1



X20

71-520 005-15

11-130 110-15 (3x)

91-164 060-92

11-330 952-15 (4x)

91-164 179-15

14-016 100-01

11-330 166-15

11-330 952-15 (2x)

91-164 163-05

40/4 91-164 164-92

91-263 284-25

11-174 170-15

11-330 217-15 (2x)

91-165 417-01 40/3

91-175 313-05



91-165 417-01 40/3

91-175 313-05

(2x) 14-215 202-33 40/3

(2x) 91-175 310-05

(2x) 12-517 370-45

91-263 332-92

11-330 964-15 (2x)

91-263 354-92

11-130 176-15

11-330 952-15 (2x)

91-164 163-05

11-178 175-15

11-341 901-15 (2x)

91-119 133-90 40/4

11-341 905-15 (2x)

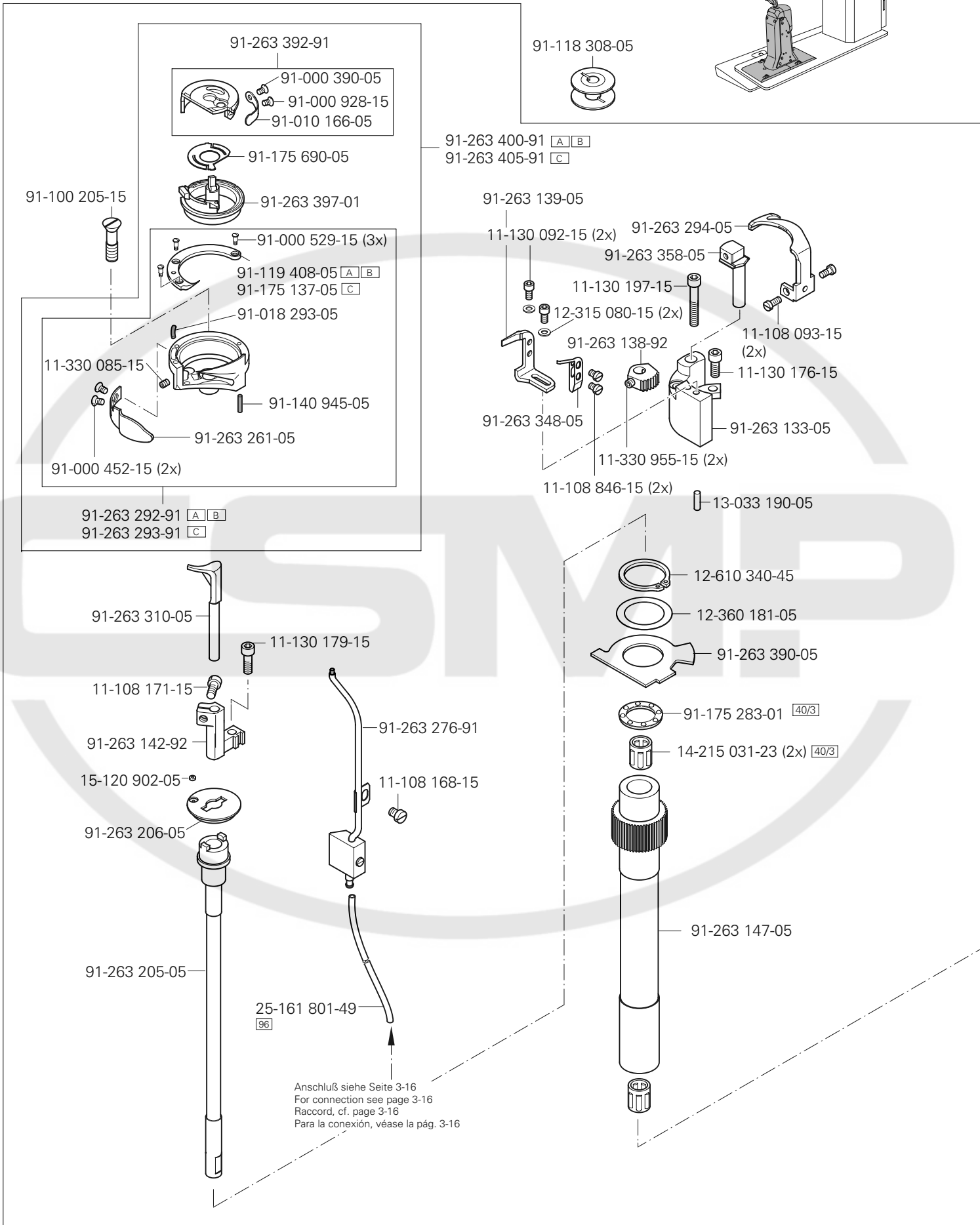
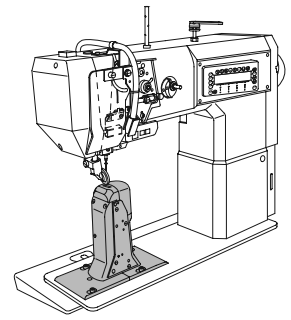
Anschluß siehe Seite 3-15  
For connection see page 3-15  
Raccord, cf. page 3-15  
Para la conexión, véase la pág. 3-15

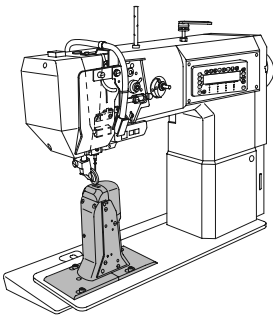
(die sonstigen Teile wie in Register 3.01 bis 3.04)  
(for all other parts see Sections 3.01 to 3.04)  
(les autres pièces comme dans les registres 3.01 à 3.04)  
(las demás piezas como en los registros 3.01 al 3.04)

# 4.04

Greifersäule, rechts  
Hook post, right  
Pilier à crochet, droit  
Columna del garfio, a la derecha

PFAFF 1574  
PFAFF 1591



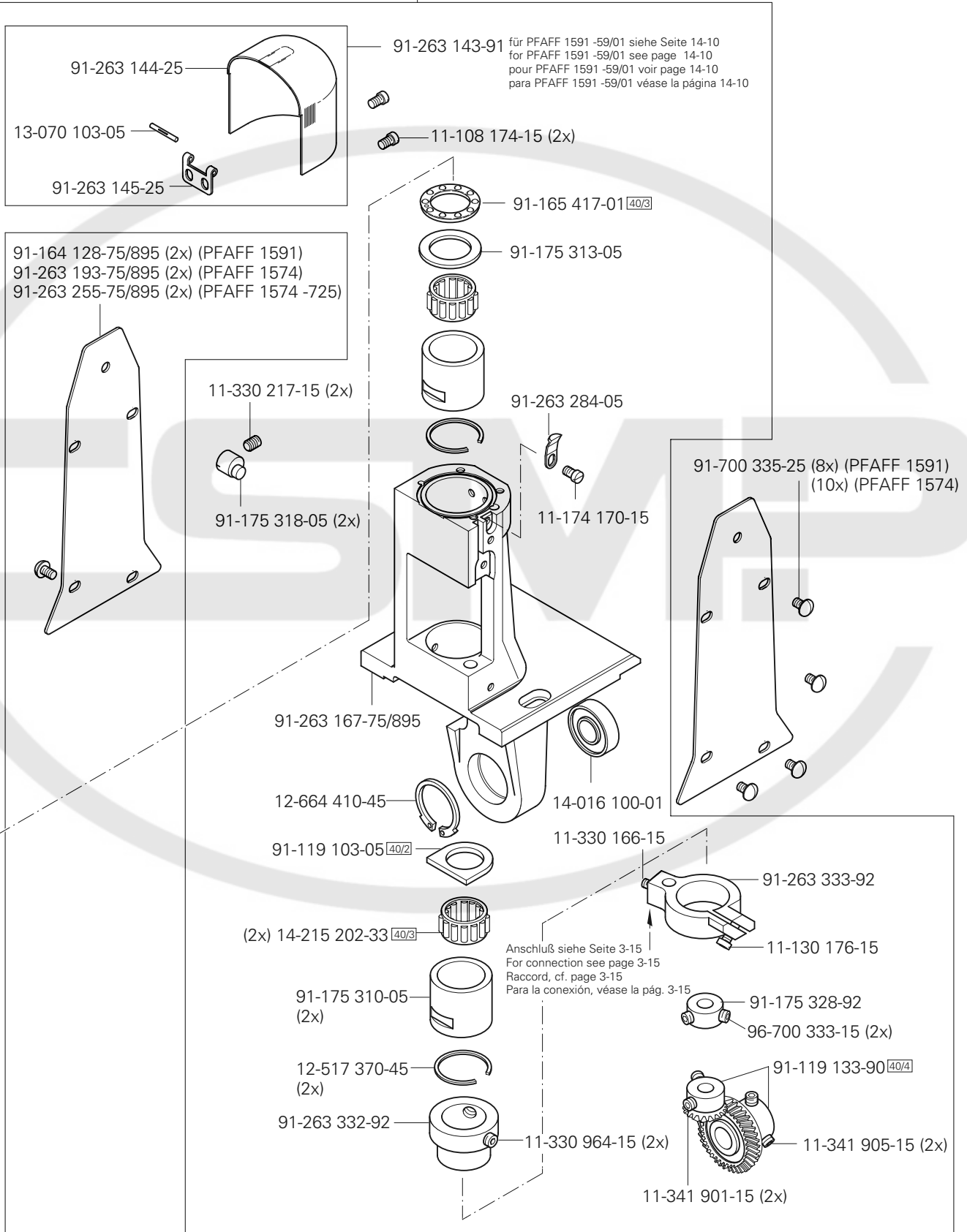


Greifersäule, rechts  
 Hook post, right  
 Pilier à crochet, droit  
 Columna del garfio, a la derecha

PFAFF 1574  
 PFAFF 1591

4.04

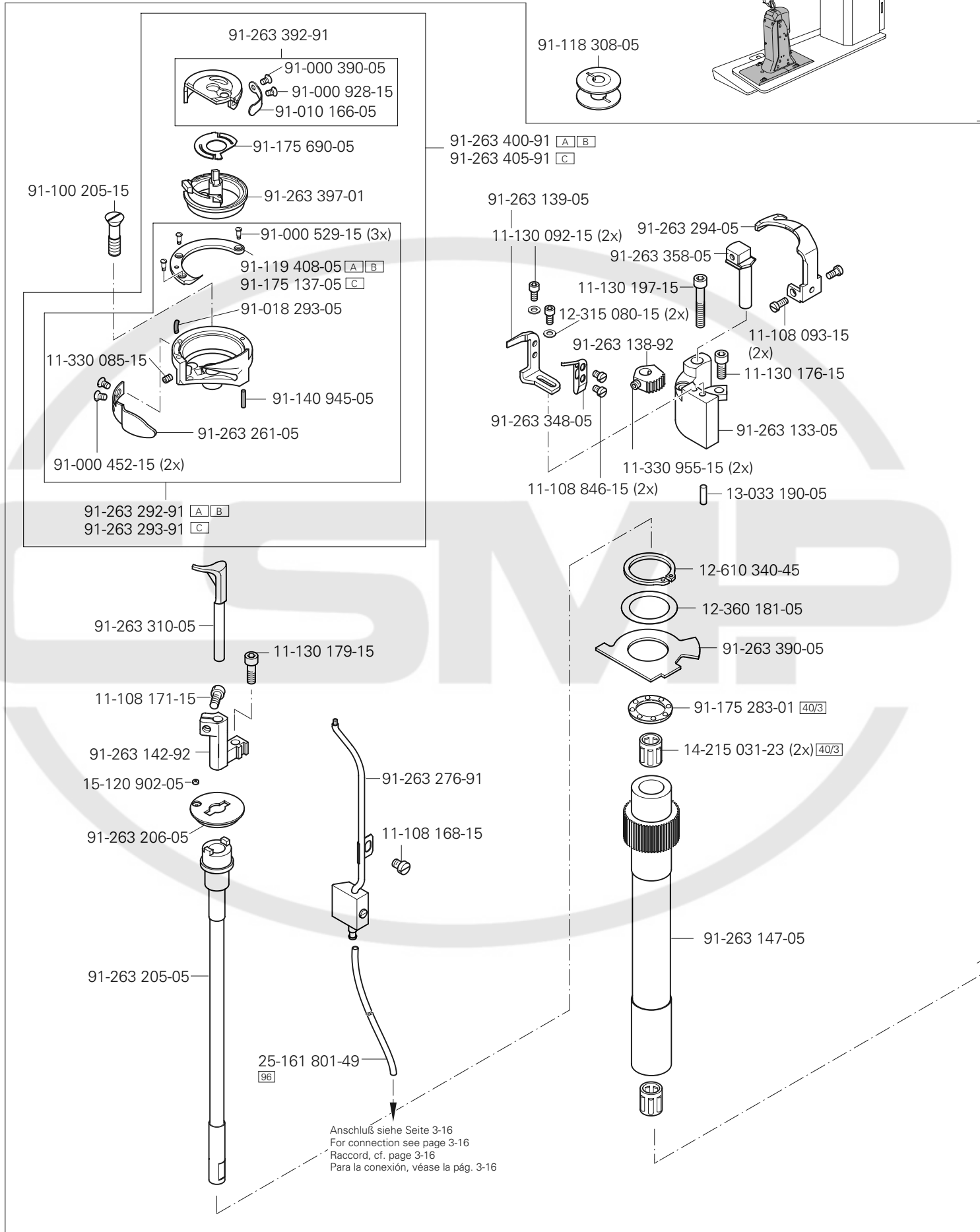
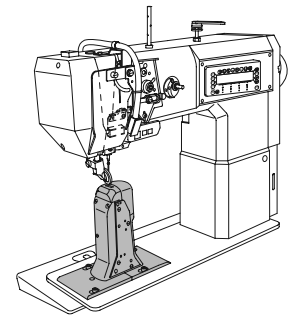
91-263 213-71/895 (PFAFF 1574; 1591) A B  
 91-263 228-71/895 (PFAFF 1574; 1591) C

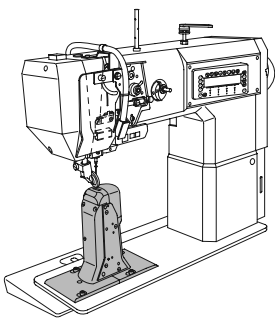


# 4.04

Greifersäule, rechts  
 Hook post, right  
 Pilier à crochet, droit  
 Columna del garfio, a la derecha

PFAFF 1574-725/04  
 PFAFF 1591-725/04

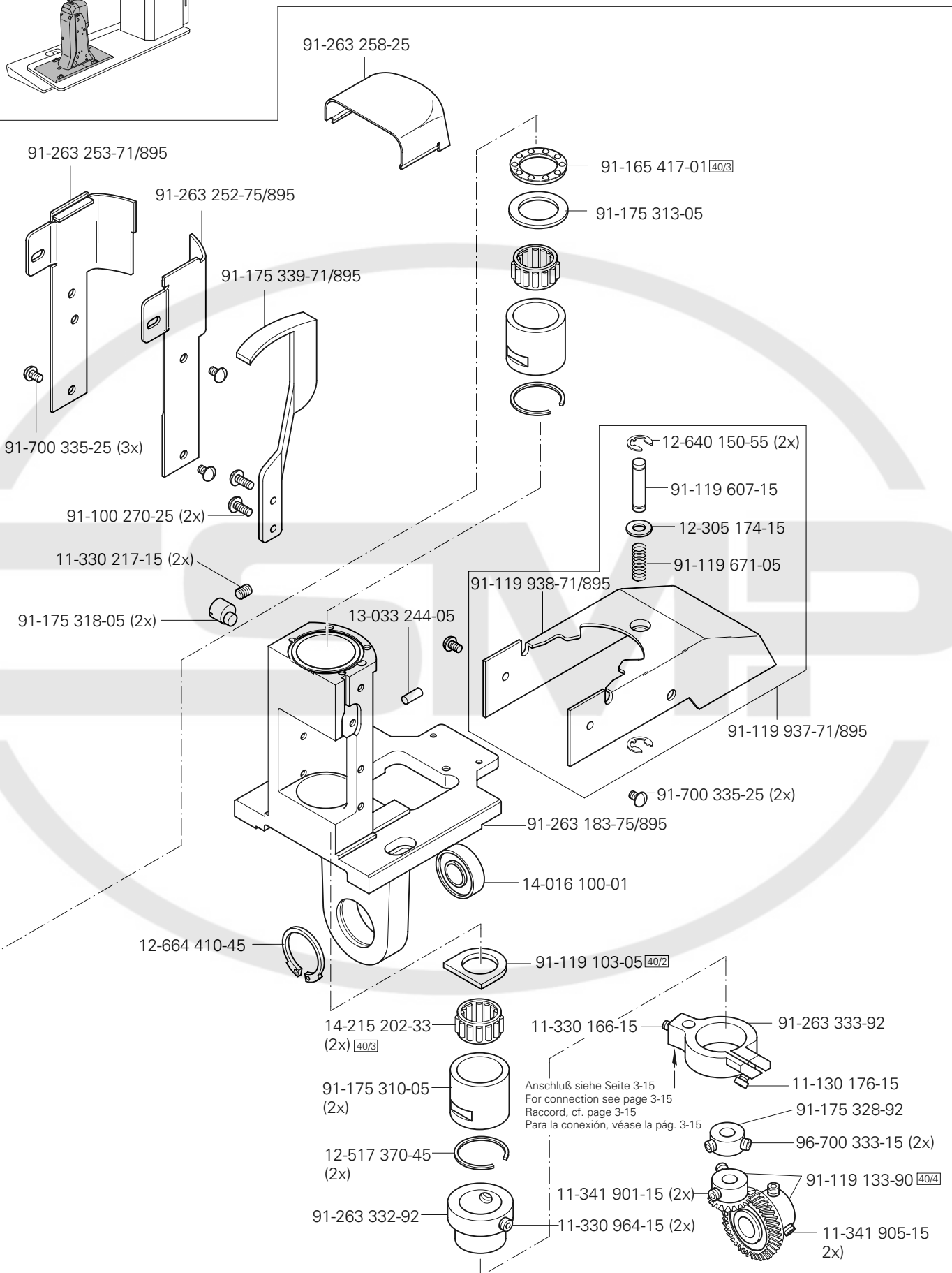




Greifersäule, rechts  
 Hook post, right  
 Pilier à crochet, droit  
 Columna del garfio, a la derecha

PFAFF 1574-725/04  
 PFAFF 1591-725/04

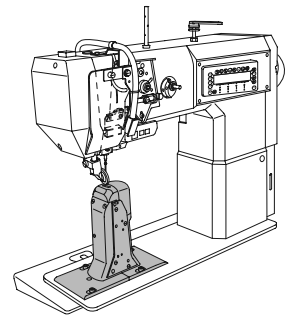
4.04



# 4.04

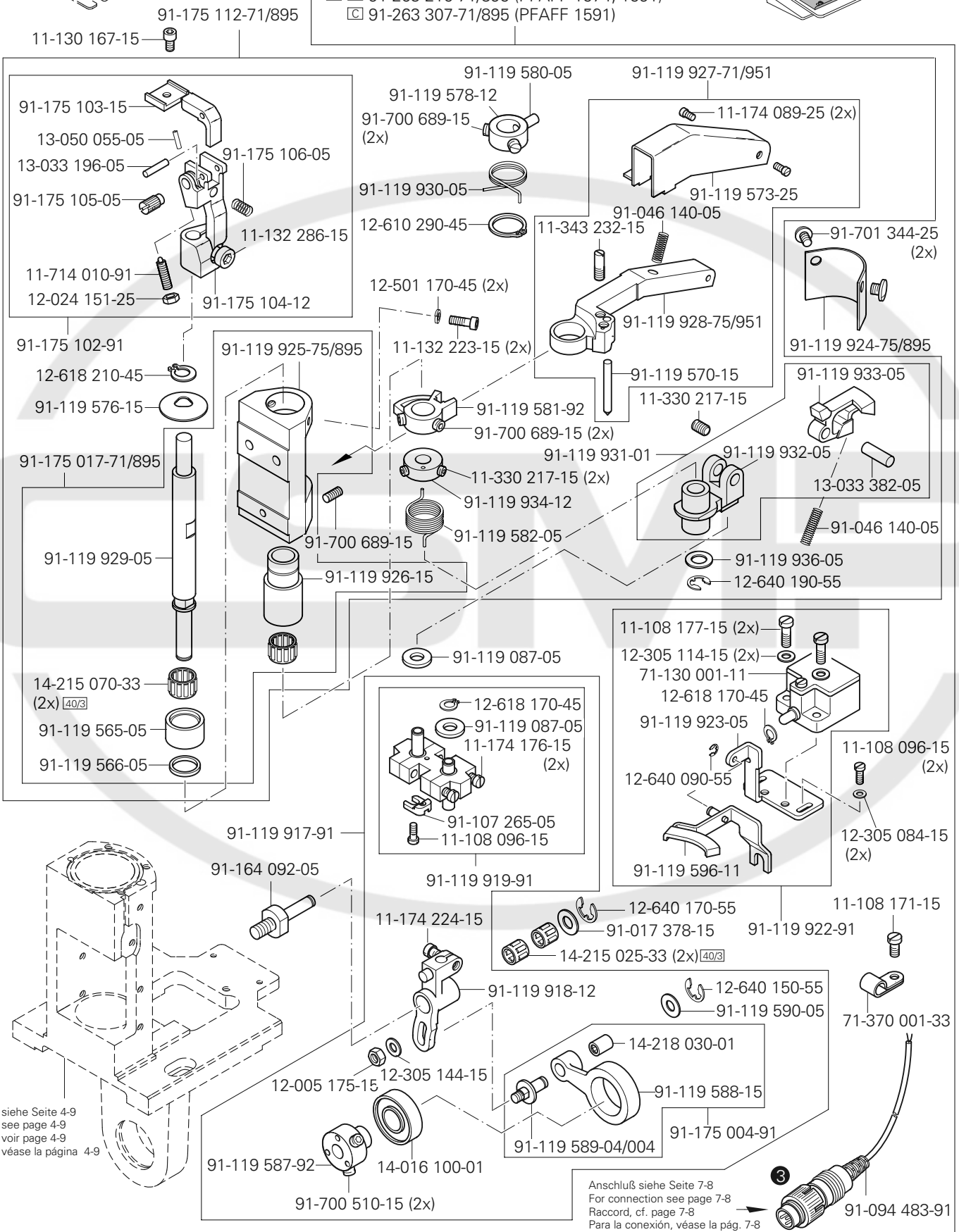
Greifersäule, rechts  
Hook post, right  
Pilier à crochet, droit  
Columna del garfio, a la derecha

PFAFF 1574-725/04  
PFAFF 1591-725/04

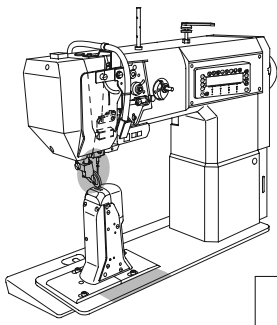


siehe Seite 5-4  
see page 5-4  
voir page 5-4  
véase la página 5-4

A B 91-263 216-71/895 (PFAFF 1574; 1591)  
C 91-263 307-71/895 (PFAFF 1591)

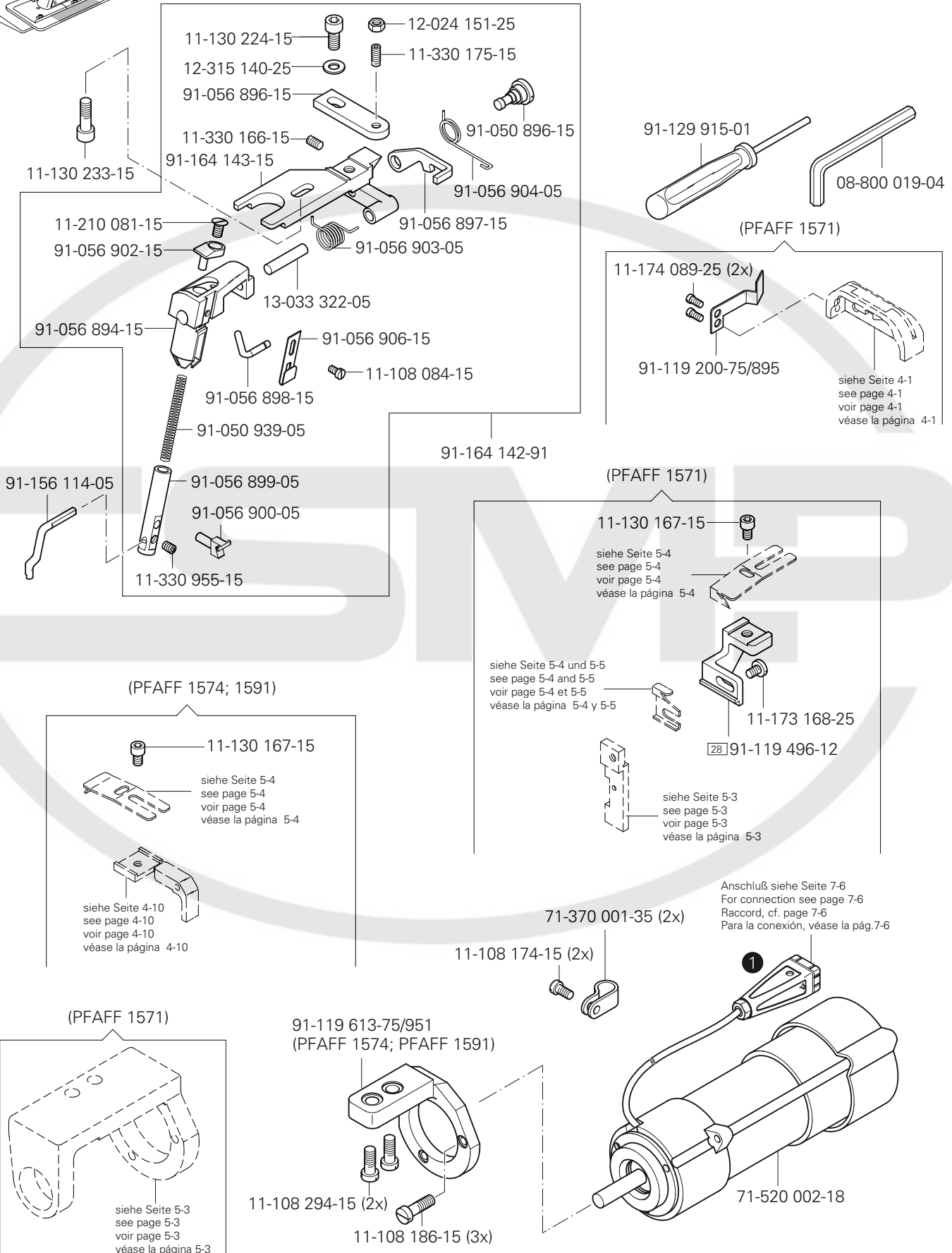


siehe Seite 4-9  
see page 4-9  
voir page 4-9  
véase la página 4-9

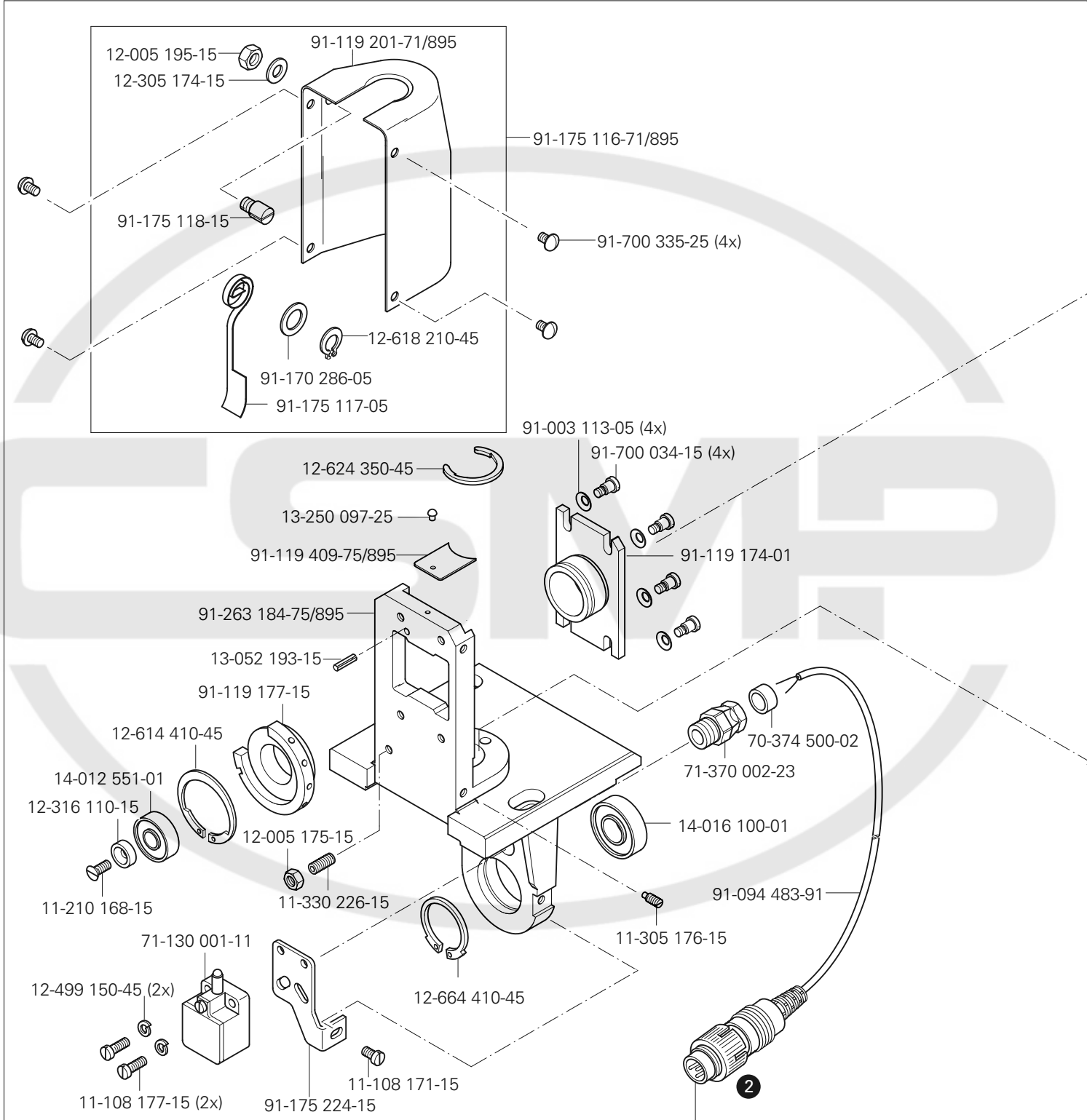
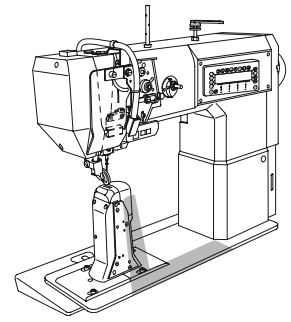


Kanten-Beschneideinrichtung (-725/04)  
 Edge trimmer (-725/04)  
 Couteau raseur (-725/04)  
 Recortador (-725/04)

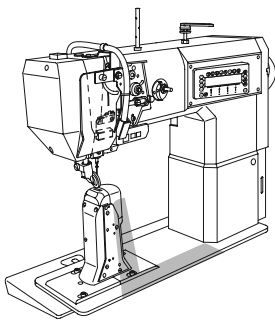
PFAFF 1571  
 PFAFF 1574  
 PFAFF 1591





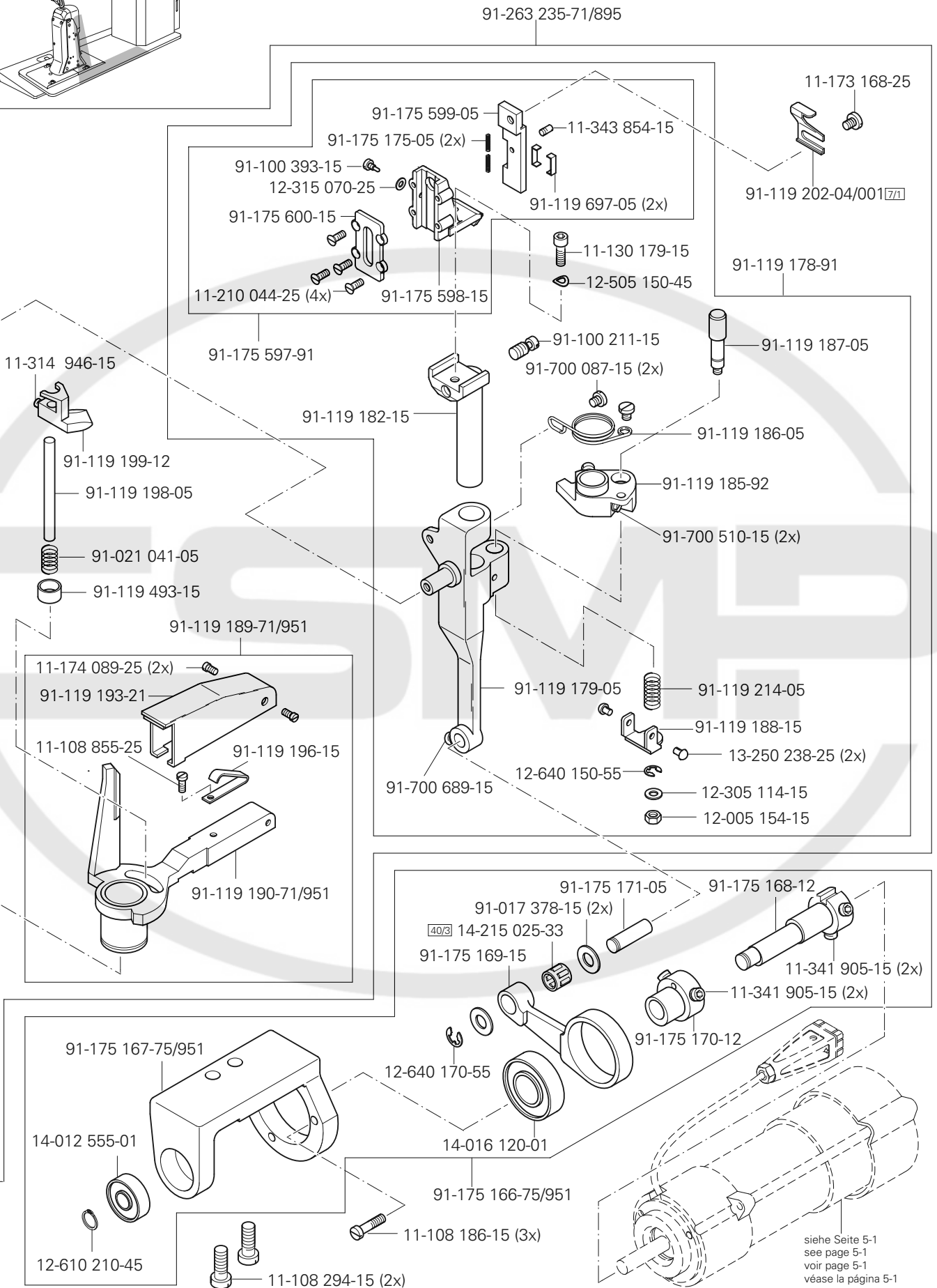


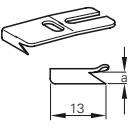
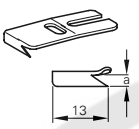
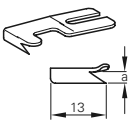
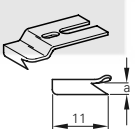
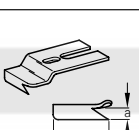
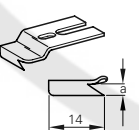
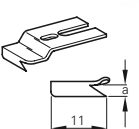
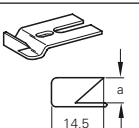
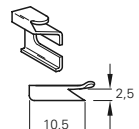
Anschluß siehe Seite 7-8  
 For connection see page 7-8  
 Raccord, cf. page 7-8  
 Para la conexión, véase la pág. 7-8

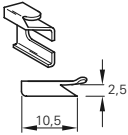
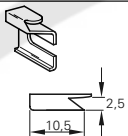
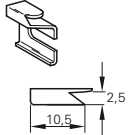
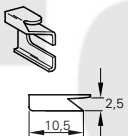
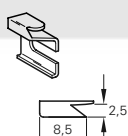
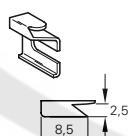
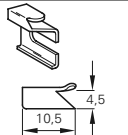


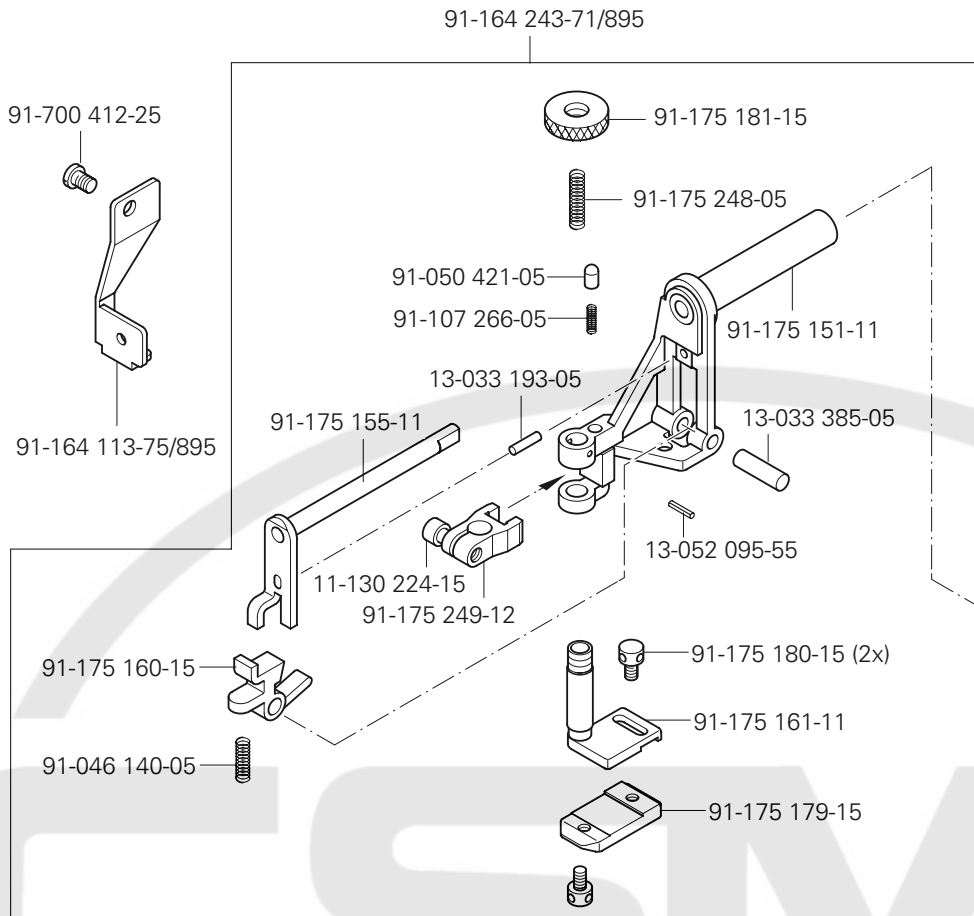
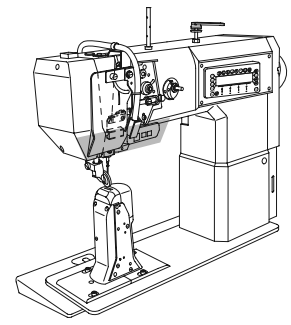
Kanten-Beschneideinrichtung (-725/04)  
 Edge trimmer (-725/04)  
 Couteau raseur (-725/04)  
 Recortador (-725/04)

PFAFF 1571

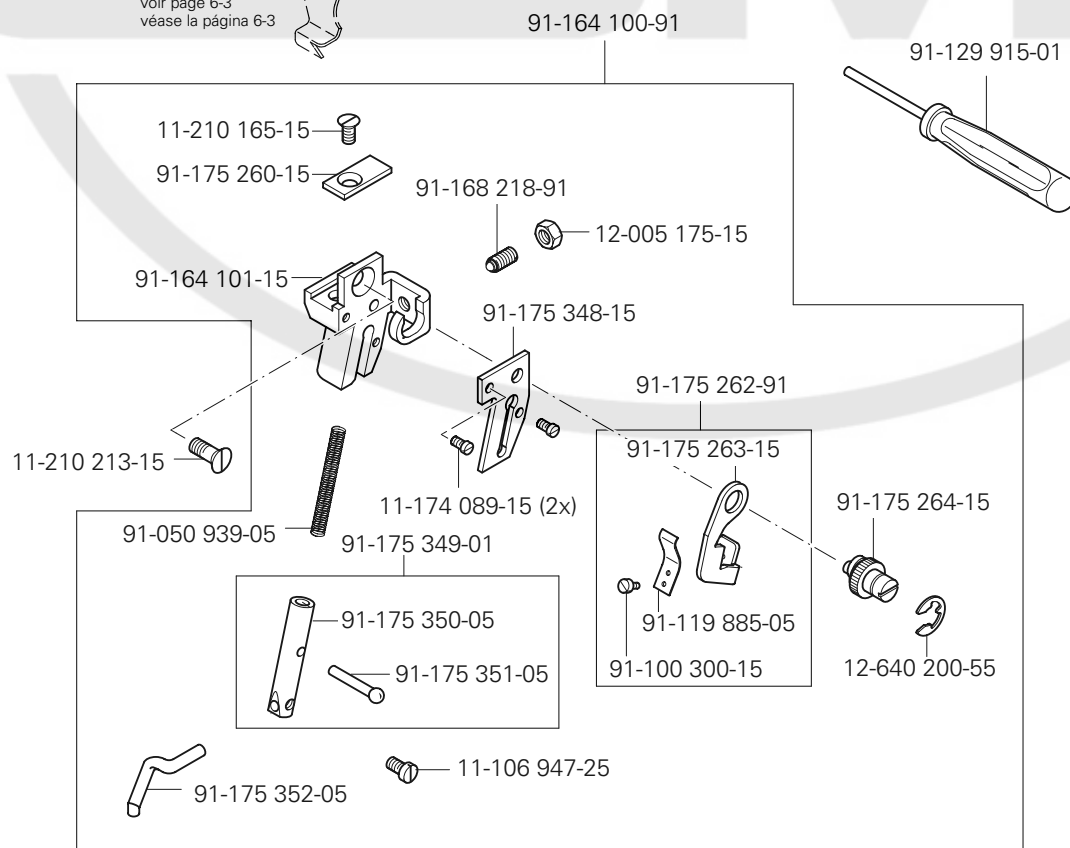


Maschinenklasse Machine class Classe de machine Clase de máquina		Schneidwand Side of trimmer Paroi de coupe Pared de corte	Schneidhöhe Cutting height Hauteur de coupe Altura de corte	Verwendungszweck Applications Utilisation Fin de empleo	Bestellnummer Part number N° de commande N° de pedido
1571, 1574, 1591		13,0 mm 13,0 mm 13,0 mm 13,0 mm	2,7 mm 3,0 mm 3,5 mm 4,0 mm	Für normales Futter mit Übergängen. For normal lining with cross-sections. Pour les doublures courantes avec des surépaisseurs. Para ferro normal con transiciones.	91-011 165-04/001 <span style="border: 1px solid black; padding: 0 2px;">7/17</span> 91-011 165-04/002 <span style="border: 1px solid black; padding: 0 2px;">7/17</span> 91-011 165-04/003 <span style="border: 1px solid black; padding: 0 2px;">7/17</span> 91-011 165-04/004 <span style="border: 1px solid black; padding: 0 2px;">7/17</span>
1571, 1574, 1591		13,0 mm 13,0 mm 13,0 mm 13,0 mm	2,7 mm 3,0 mm 3,5 mm 4,0 mm	Für besonders weiches oder synthetisches Futter mit Übergängen. For very soft or synthetic linings with cross-sections. Pour les doublures particulièrement souples ou synthétiques avec des surépaisseurs. Para ferro particularmente blando o sintético con transiciones.	91-011 165-04/011 <span style="border: 1px solid black; padding: 0 2px;">7/17</span> <span style="border: 1px solid black; padding: 0 2px;">90/15</span> 91-011 165-04/012 <span style="border: 1px solid black; padding: 0 2px;">7/17</span> <span style="border: 1px solid black; padding: 0 2px;">90/15</span> 91-011 165-04/013 <span style="border: 1px solid black; padding: 0 2px;">7/17</span> <span style="border: 1px solid black; padding: 0 2px;">90/15</span> 91-011 165-04/014 <span style="border: 1px solid black; padding: 0 2px;">7/17</span> <span style="border: 1px solid black; padding: 0 2px;">90/15</span>
1571, 1574, 1591		13,0 mm 13,0 mm 13,0 mm 13,0 mm	2,7 mm 3,0 mm 3,5 mm 4,0 mm	Für normales Futter. For normal lining. Pour les doublures courantes. Para ferro normal.	91-011 166-04/001 <span style="border: 1px solid black; padding: 0 2px;">7/18</span> 91-011 166-04/002 <span style="border: 1px solid black; padding: 0 2px;">7/18</span> 91-011 166-04/003 <span style="border: 1px solid black; padding: 0 2px;">7/18</span> 91-011 166-04/004 <span style="border: 1px solid black; padding: 0 2px;">7/18</span>
1571, 1574, 1591		11,0 mm	2,7 mm	Für normales Futter mit Übergängen und engen Rundungen. For normal lining with cross-sections and tight curves. Pour les doublures courantes avec des surépaisseurs et des arrondis étroits. Para ferro normal con transiciones y redondeados estrechos.	91-011 233-04/001 <span style="border: 1px solid black; padding: 0 2px;">7/19</span>
1571, 1574, 1591		11,0 mm	2,7 mm	Für besonders weiches oder synthetisches Futtermaterial mit Übergängen und engen Rundungen. For very soft or synthetic lining material with cross-sections and tight curves. Pour les doublures particulièrement souples ou synthétiques avec des surépaisseurs et des arrondis étroits. Para material de ferro particularmente blando o sintético con transiciones y redondeados estrechos.	91-011 233-04/011 <span style="border: 1px solid black; padding: 0 2px;">7/19</span> <span style="border: 1px solid black; padding: 0 2px;">90/15</span>
1574, 1591		14,0 mm	2,7 mm	Für normales Futtermaterial mit Übergängen. For normal lining material with cross-sections. Pour les doublures courantes avec des surépaisseurs. Para material de ferro normal con transiciones.	91-011 178-05 <span style="border: 1px solid black; padding: 0 2px;">7/24</span>
1574, 1591		11,0 mm	2,7 mm	Für Lammfellfutter auch mit engen Rundungen. For sheepskin linings, also with tight curves. Pour les doublures en peau d'agneau, y compris avec des arrondis étroits. Para ferro de piel de cordero también con redondeados estrechos.	91-011 388-04/001 <span style="border: 1px solid black; padding: 0 2px;">7/25</span>
1574, 1591		14,5 mm	8,7 mm	Zum Beschneiden der Außenkanten an dickem Material. For trimming outer edges of thick material. Pour raser les bords extérieurs sur une matière épaisse. Para el corte de cantos exteriores en material grueso.	91-040 188-05 <span style="border: 1px solid black; padding: 0 2px;">7/26</span>
1571		10,5 mm	2,5 mm	Für normales Futtermaterial mit Übergängen. For normal lining material with cross-sections. Pour les doublures courantes avec des surépaisseurs. Para material de ferro normal con transiciones.	91-119 202-04/001 <span style="border: 1px solid black; padding: 0 2px;">7/1</span>

Maschinenklasse Machine class Classe de maquina		Schneidwand Side of trimmer Paroi de coupe Pared de corte	Schneidhöhe Cutting height Hauteur de coupe Altura de corte	Verwendungszweck Applications Utilisation Fin de empleo	Bestellnummer Part number N° de commande N° de pedido
1571		10,5 mm	2,5 mm	Für besonders weiches oder synthetisches Futtermaterial mit Übergängen. For very soft and synthetic materials with cross-sections. Pour les doublures particulièrement souples ou synthétiques avec des surépaisseurs. Para material de forro particularmente blando o sintético con transiciones.	91-119 202-04/011 <span style="border: 1px solid black; padding: 0 2px;">7/1</span> <span style="border: 1px solid black; padding: 0 2px;">90/15</span>
1571		10,5 mm	2,5 mm	Für zähes Kunststoffsleder. For tough imitation leather. Pour du similicuir coriace. Para cuero plástico correoso.	91-119 402-05 <span style="border: 1px solid black; padding: 0 2px;">7/5</span>
1571		10,5 mm	2,5 mm	Für normales Futtermaterial ohne Übergänge. For normal lining material without cross-sections. Pour les doublures courantes sans surépaisseurs. Para material de forro normal sin transiciones.	91-119 444-04/001 <span style="border: 1px solid black; padding: 0 2px;">7/3</span>
1571		10,5 mm	2,5 mm	Für besonders weiches oder synthetisches Futtermaterial ohne Übergänge. For very soft and synthetic materials without cross-sections. Pour les doublures particulièrement souples ou synthétiques sans surépaisseurs. Para material de forro particularmente blando o sintético sin transiciones.	91-119 444-04/011 <span style="border: 1px solid black; padding: 0 2px;">7/3</span> <span style="border: 1px solid black; padding: 0 2px;">90/15</span>
1571		8,5 mm	2,5 mm	Für normales Futtermaterial mit Übergängen und engen Rundungen. For normal lining material with cross-sections and tight curves. Pour les doublures courantes avec des surépaisseurs et des arrondis étroits. Para material de forro normal con transiciones y redondeados estrechos.	91-119 714-05 <span style="border: 1px solid black; padding: 0 2px;">7/4</span>
1571		8,5 mm	2,5 mm	Für normales Futtermaterial ohne Übergänge und engen Rundungen. For normal lining material without cross-sections, with tight curves. Pour les doublures courantes sans surépaisseurs mais avec des arrondis étroits. Para material de forro normal sin transiciones y redondeados estrechos.	91-119 715-05 <span style="border: 1px solid black; padding: 0 2px;">7/6</span>
1571		10,5 mm	4,5 mm	Zum Beschneiden von Polstermaterialien. For trimming upholstery materials. Pour raser les rembourrures. Para el corte de materiales de acolchado.	91-164 754-05 <span style="border: 1px solid black; padding: 0 2px;">7/1</span>

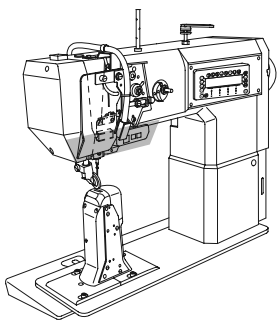


siehe Seite 6-3  
 see page 6-3  
 voir page 6-3  
 véase la página 6-3

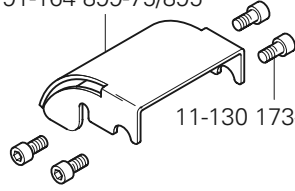


Kanten-Beschneideinrichtung (-726/05)  
 Edge trimmer (-726/05)  
 Couteau raseur (-726/05)  
 Recortador (-726/05)

PFAFF 1591



91-164 899-75/895

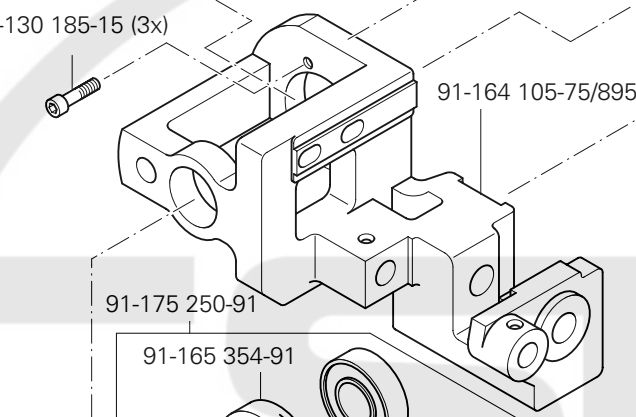


11-130 173-15 (4x)



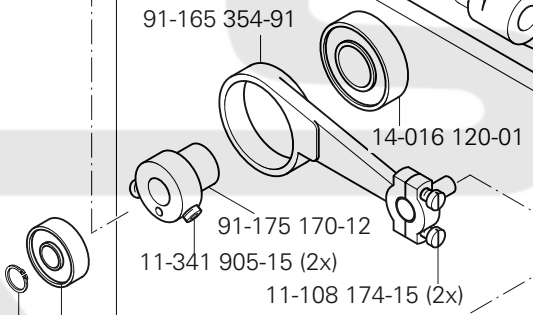
11-130 305-15 (2x)

11-130 185-15 (3x)



91-164 105-75/895

91-175 250-91



91-165 354-91

14-016 120-01

91-175 170-12

11-341 905-15 (2x)

11-108 174-15 (2x)

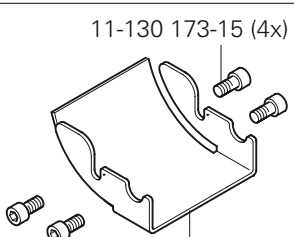
14-012 555-01

12-610 210-45

91-107 233-05

11-335 280-15

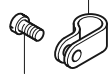
91-119 087-05



11-130 173-15 (4x)

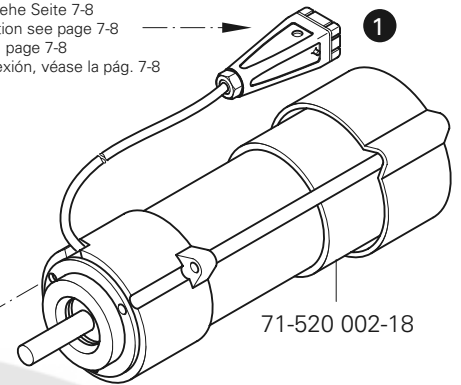
91-164 899-75/895

71-370 001-35 (2x)



11-108 174-15 (2x)

Anschluß siehe Seite 7-8  
 For connection see page 7-8  
 Raccord, cf. page 7-8  
 Para la conexión, véase la pág. 7-8



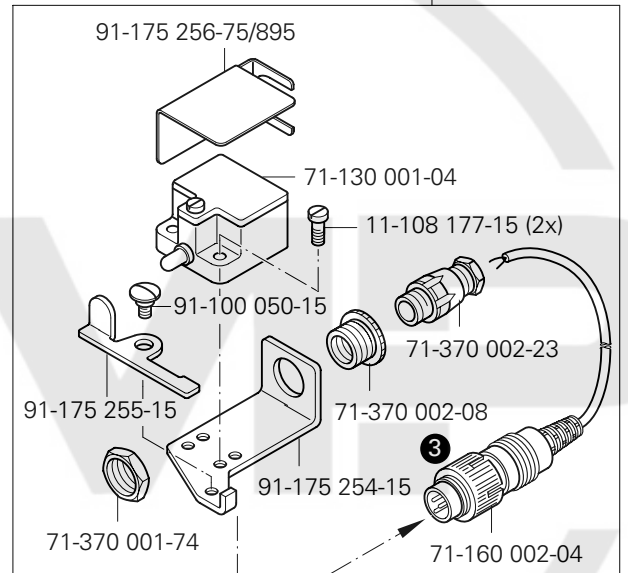
1

71-520 002-18

11-341 905-15 (2x)

91-175 168-12

91-094 437-71/895



91-175 256-75/895

71-130 001-04

11-108 177-15 (2x)

91-100 050-15

71-370 002-23

91-175 255-15

71-370 002-08

91-175 254-15

71-370 001-74

71-160 002-04

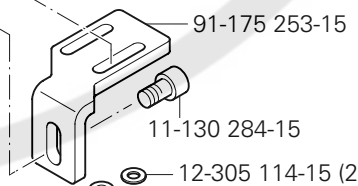
3

Anschluß siehe Seite 7-8  
 For connection see page 7-8  
 Raccord, cf. page 7-8  
 Para la conexión, véase la pág. 7-8

91-175 154-12

91-011 317-05

11-330 952-15 (2x)

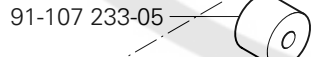


91-175 253-15

11-130 284-15

12-305 114-15 (2x)

11-108 174-15 (2x)



11-130 224-15

91-175 148-12

91-107 235-05

12-640 220-55

91-107 277-91

11-345 907-15

11-341 905-15

91-107 277-91

91-107 238-05

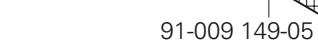
91-107 266-05

91-107 249-45

91-175 159-05

11-108 174-15

91-011 194-72/895

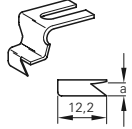
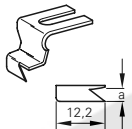
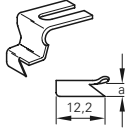
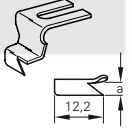
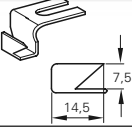
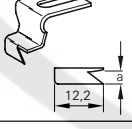
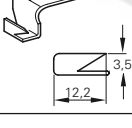


91-009 149-05

91-063 049-05

91-063 118-05

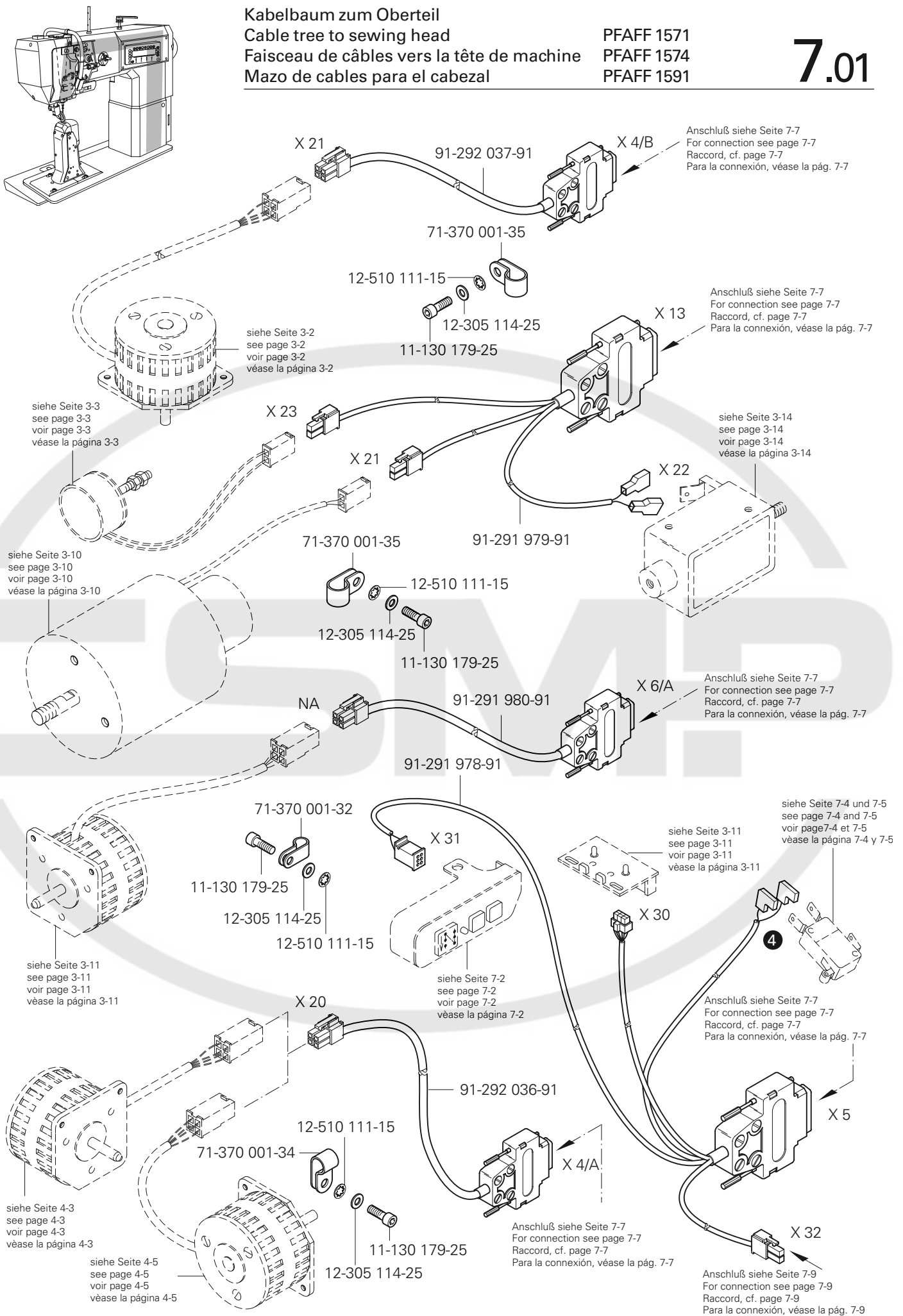
91-063 117-01

Maschinenklasse Machine class Classe de machine Clase de máquina		Schneidwand Side of trimmer Paroi de coupe Pared de corte	Schneidhöhe Cutting height Hauteur de coupe Altura de corte	Verwendungszweck Applications Utilisation Fin de empleo	Bestellnummer Part number N° de commande N° de pedido
1591		12,2 mm	2,7 mm	Für normales Futter ohne Übergänge.	91-011 179-04/001 <span style="border: 1px solid black; padding: 0 2px;">7/21</span>
		12,2 mm	3,0 mm	For normal lining without cross-sections.	91-011 179-04/002 <span style="border: 1px solid black; padding: 0 2px;">7/21</span>
		12,2 mm	3,5 mm	Pour les doublures courantes sans surépaisseurs.	91-011 179-04/003 <span style="border: 1px solid black; padding: 0 2px;">7/21</span>
		12,2 mm	4,0 mm	Para forro normal sin transiciones.	91-011 179-04/004 <span style="border: 1px solid black; padding: 0 2px;">7/21</span>
1591		12,2 mm	2,7 mm	Für besonders weiches oder synthetisches Futtermaterial ohne größere Übergänge.	91-011 179-04/011 <span style="border: 1px solid black; padding: 0 2px;">7/17</span>
		12,2 mm	3,0 mm	For very soft and synthetic lining materials without thicker cross-sections.	91-011 179-04/012 <span style="border: 1px solid black; padding: 0 2px;">7/17</span>
		12,2 mm	3,5 mm	Pour les doublures particulièrement souples ou synthétiques sans grandes surépaisseurs.	91-011 179-04/013 <span style="border: 1px solid black; padding: 0 2px;">7/17</span>
		12,2 mm	4,0 mm	Para material de forro particularmente blando o sintético sin grandes transiciones.	91-011 179-04/014 <span style="border: 1px solid black; padding: 0 2px;">7/17</span>
1591		12,2 mm	2,7 mm	Für normales Futtermaterial mit Übergängen.	91-011 324-04/001 <span style="border: 1px solid black; padding: 0 2px;">7/20</span>
		12,2 mm	3,0 mm	For normal lining material with cross-sections.	91-011 324-04/002 <span style="border: 1px solid black; padding: 0 2px;">7/20</span>
		12,2 mm	3,5 mm	Pour les doublures courantes avec des surépaisseurs.	91-011 324-04/003 <span style="border: 1px solid black; padding: 0 2px;">7/20</span>
		12,2 mm	4,0 mm	Para material de forro normal con transiciones.	91-011 324-04/004 <span style="border: 1px solid black; padding: 0 2px;">7/20</span>
1591		12,2 mm	2,7 mm	Für besonders weiches oder synthetisches Futtermaterial mit Übergängen.	91-011 324-04/011 <span style="border: 1px solid black; padding: 0 2px;">7/20</span>
		12,2 mm	3,0 mm	For very soft and synthetic lining materials with cross-sections.	91-011 324-04/012 <span style="border: 1px solid black; padding: 0 2px;">7/20</span>
		12,2 mm	3,5 mm	Pour les doublures particulièrement souples ou synthétiques avec des surépaisseurs.	91-011 324-04/013 <span style="border: 1px solid black; padding: 0 2px;">7/20</span>
		12,2 mm	4,0 mm	Para material de forro particularmente blando o sintético con transiciones.	91-011 324-04/014 <span style="border: 1px solid black; padding: 0 2px;">7/20</span>
1591		14,7 mm	7,5 mm	Zum Beschneiden der Außenkanten an dickerem Material.	91-011 355-05 <span style="border: 1px solid black; padding: 0 2px;">7/27</span>
				For trimming outer edges on thicker material. Pour raser les bords extérieurs sur les matières épaisses. Para el corte de cantos exteriores en material grueso.	
1591		12,2 mm	2,7 mm	Für Lammfellfutter.	91-011 387-04/001 <span style="border: 1px solid black; padding: 0 2px;">7/21</span>
		12,2 mm	3,0 mm	For sheepskin linings.	91-011 387-04/002 <span style="border: 1px solid black; padding: 0 2px;">7/21</span>
		12,2 mm	3,5 mm	Pour les doublures en peau d'agneau.	91-011 387-04/003 <span style="border: 1px solid black; padding: 0 2px;">7/21</span>
		12,2 mm	4,0 mm	Para forro de piel de cordero.	91-011 387-04/004 <span style="border: 1px solid black; padding: 0 2px;">7/21</span>
1591		12,2 mm	3,5 mm	Für offene Kanten an Wulstaufsätzen. Open edges on cording seams. Pour les bords ouverts sur des renforts rembourrés. Para cantos abiertos en caperuzas con reborde.	91-164 945-05 <span style="border: 1px solid black; padding: 0 2px;">7/27</span>

Kabelbaum zum Oberteil  
 Cable tree to sewing head  
 Faisceau de câbles vers la tête de machine  
 Mazo de cables para el cabezal

PFAFF 1571  
 PFAFF 1574  
 PFAFF 1591

7.01

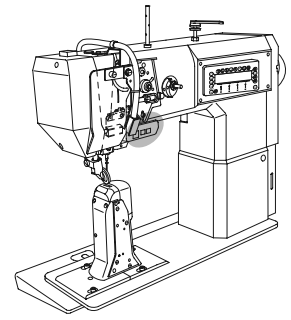




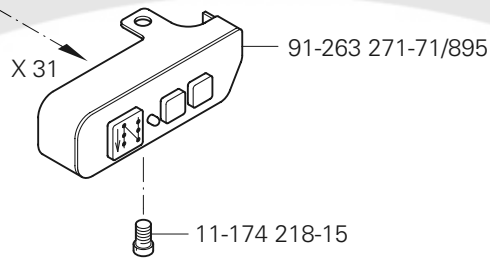
# 7.02

Tastenschalter  
 Push-button switch  
 Interrupteur à bouton-poussoir  
 Interruptor pulsador

PFAFF 1571  
 PFAFF 1574  
 PFAFF 1591



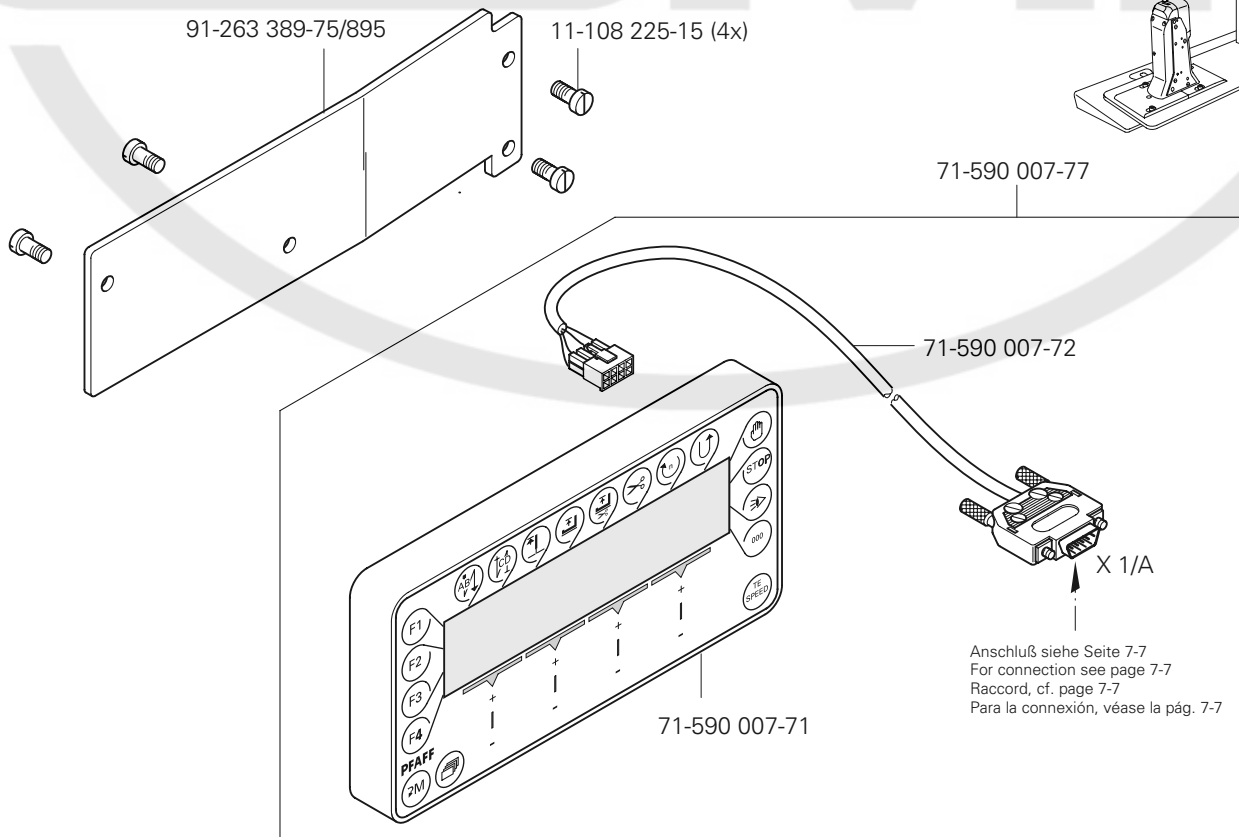
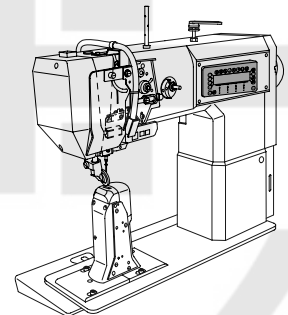
Anschluß siehe Seite 7-1  
 For connection see page 7-1  
 Raccord, cf. page 7-1  
 Para la conexión, véase la pág. 7-1

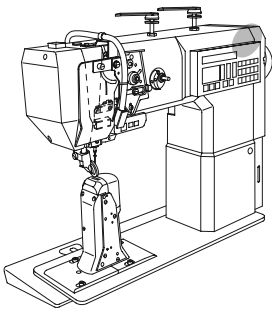


# 7.03

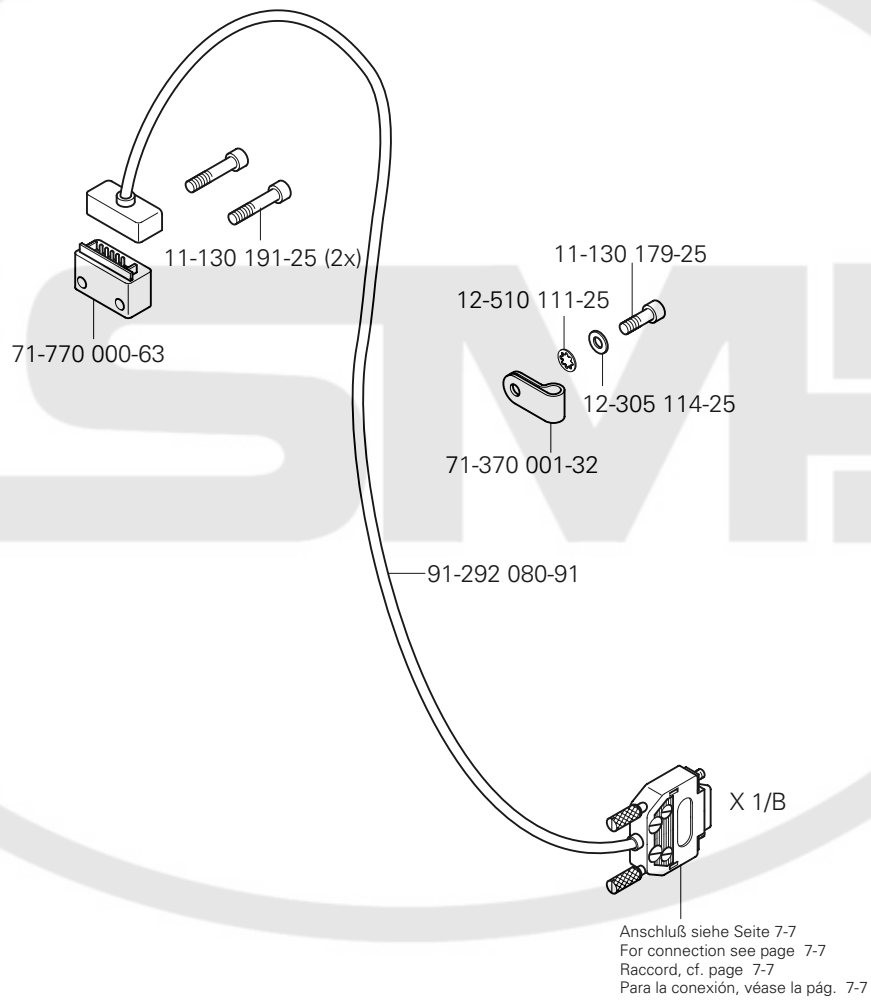
Bedienfeld  
 Control panel  
 Panneau de commande  
 Panel de mandos

PFAFF 1571  
 PFAFF 1574  
 PFAFF 1591



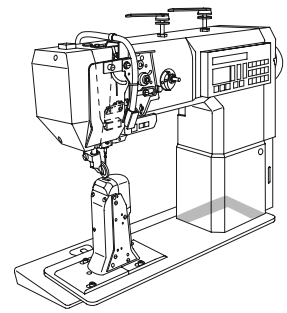


Oberteilerkennung  
 Sewing head identification PFAFF 1571  
 Detection de la tête PFAFF 1574  
 Detección de la parte superior PFAFF 1591

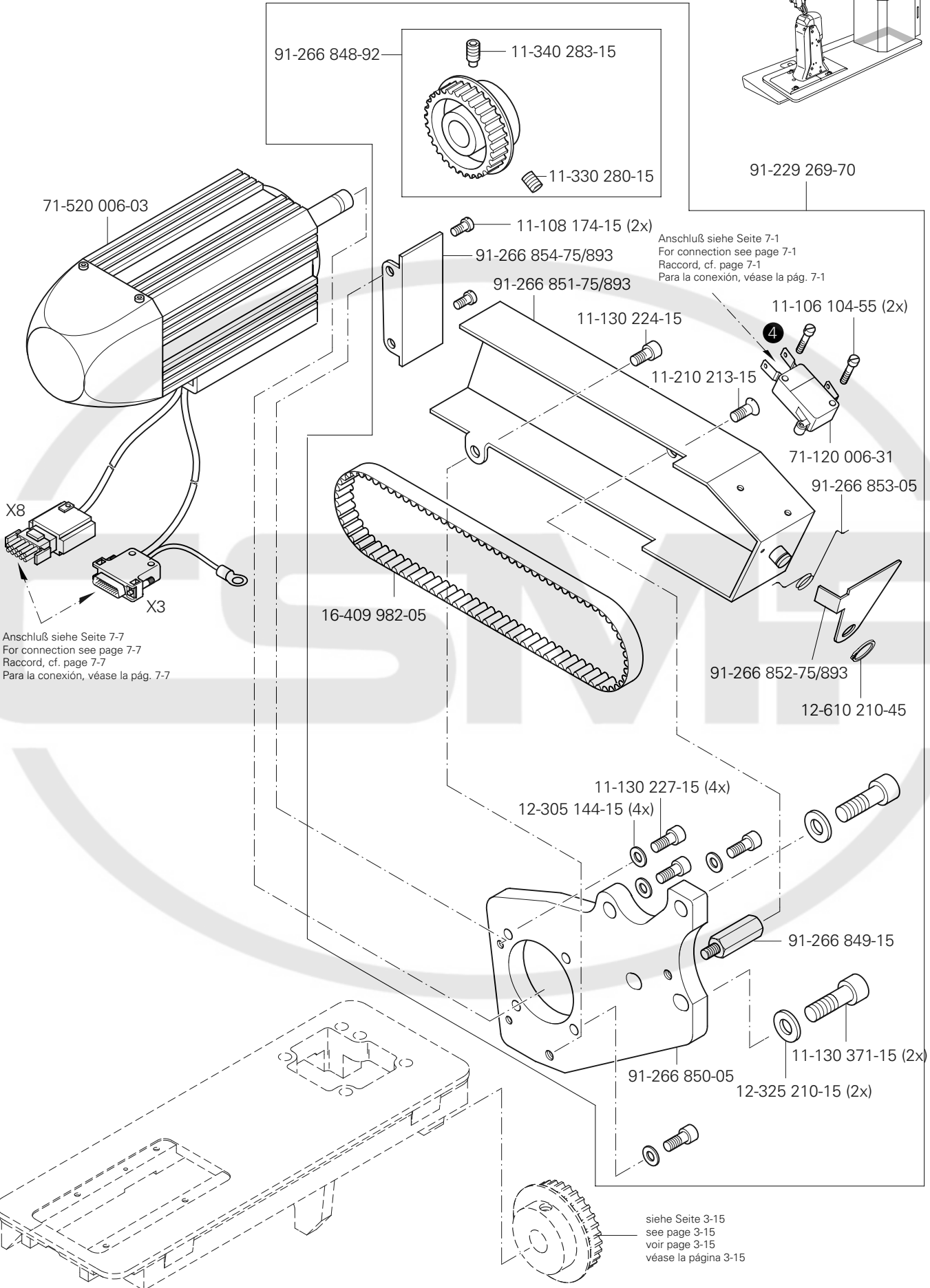


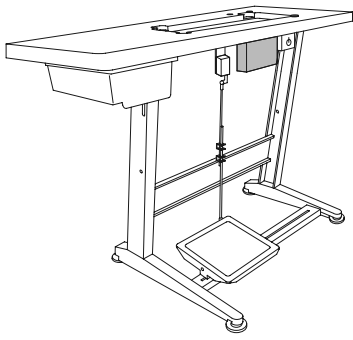
# 7.05

Einbaumotor  
 Built-in motor  
 Moteur incorporé PFAFF 1571  
 Motor incorporado PFAFF 1591

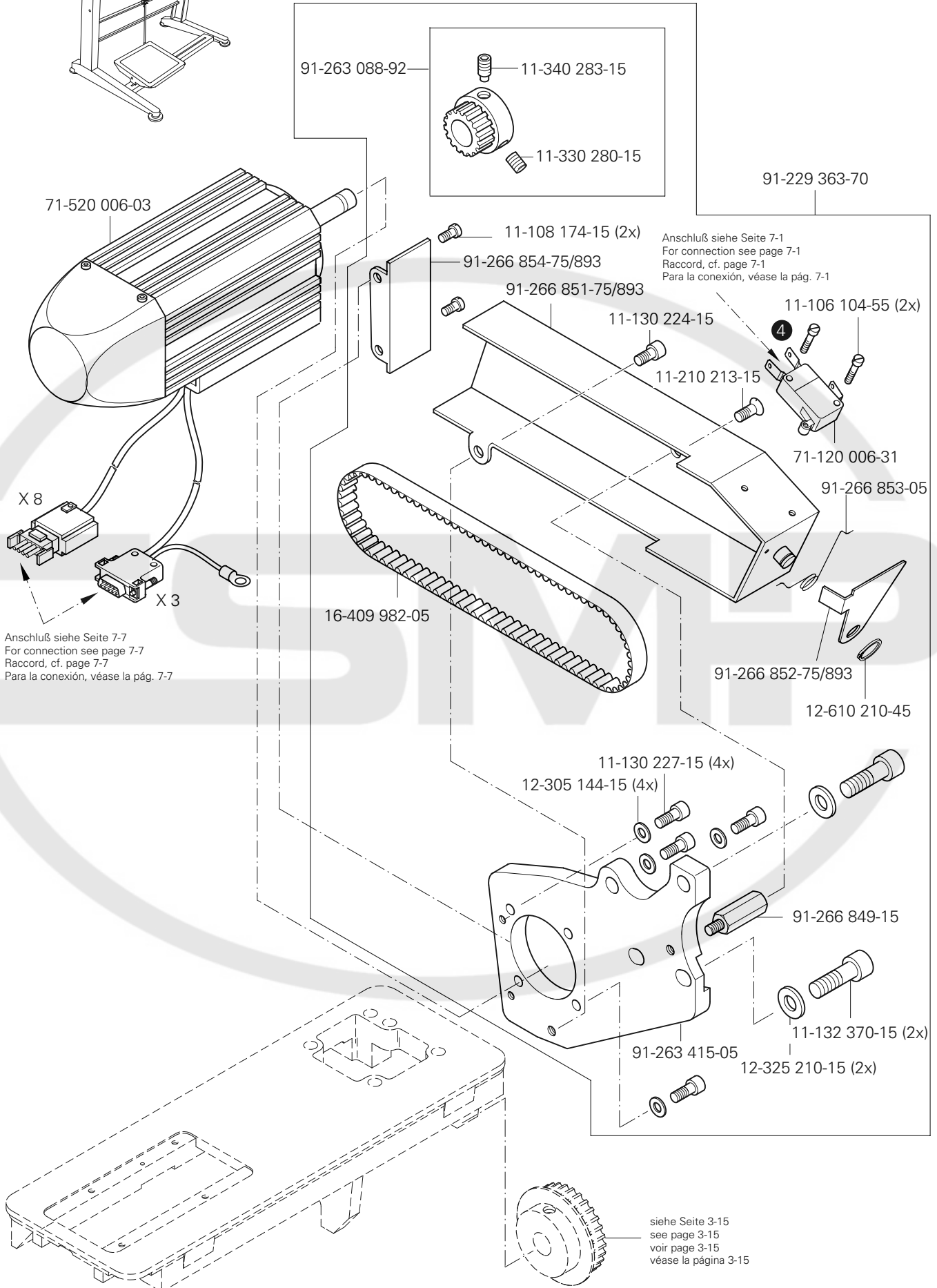


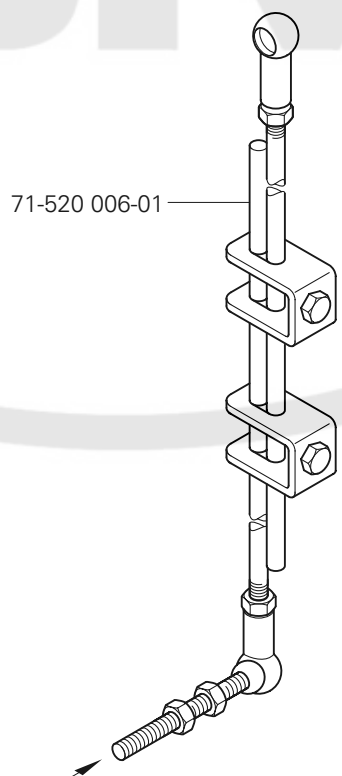
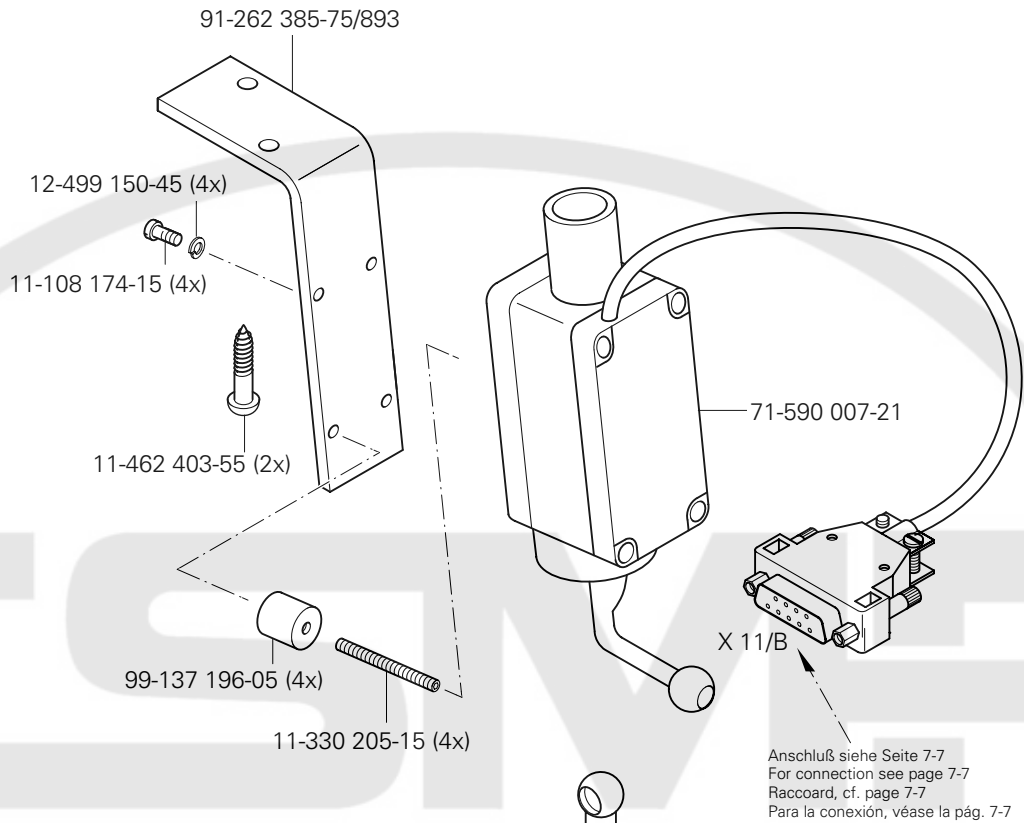
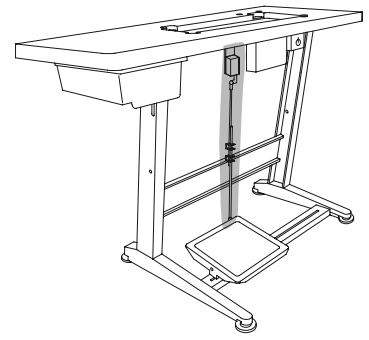
91-229 269-70





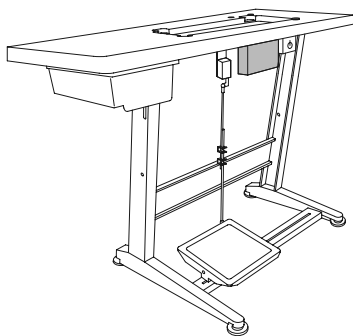
Einbaumotor  
 Built-in motor  
 Moteur incorporé  
 Motor incorporado PFAFF 1574



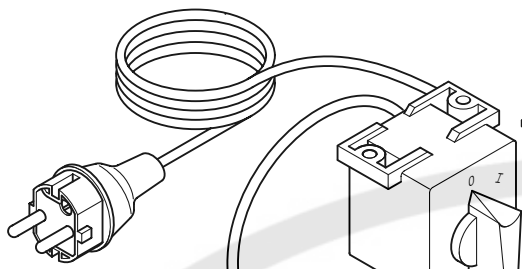


Zur Tretplatte  
 For the pedal  
 Pour la pédale  
 Para el pedal

**Steuerkasten**  
**Control box** PFAFF 1571  
**Boîtier de contrôle** PFAFF 1574  
**Caja de mandos** PFAFF 1591

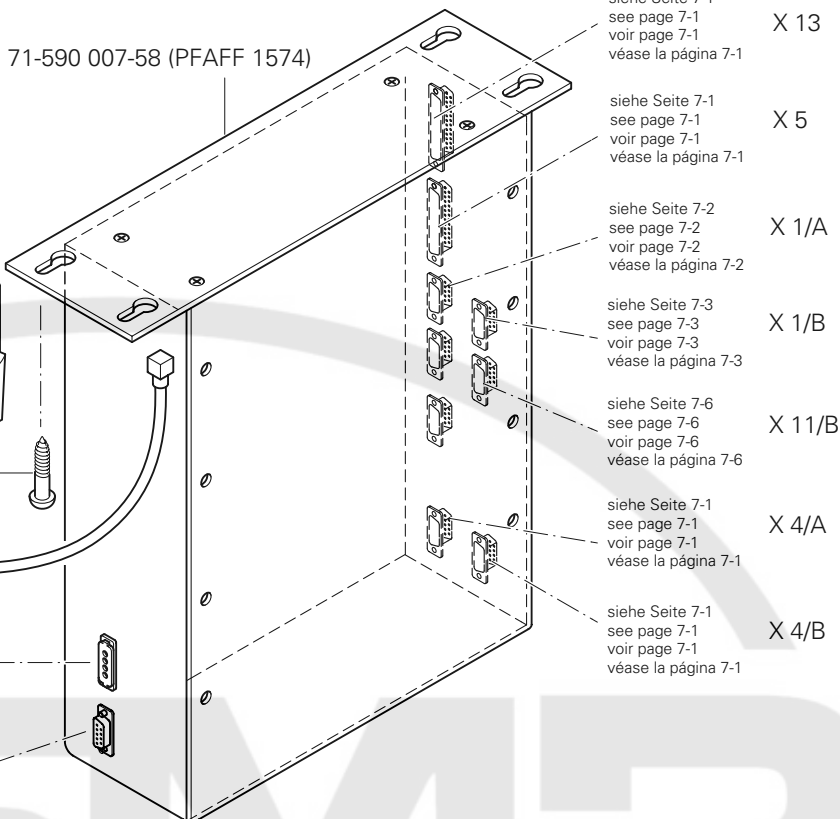


71-590 007-58 (PFAFF 1574)

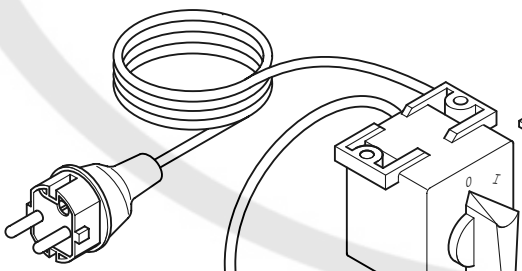


99-136 854-55 (4x)

- X 8 siehe Seite 7-4 und 7-5  
see page 7-4 and 7-5  
voir page 7-4 et 7-5  
véase la página 7-4 y 7-5
- X 3 siehe Seite 7-4 und 7-5  
see page 7-4 and 7-5  
voir page 7-4 et 7-5  
véase la página 7-4 y 7-5

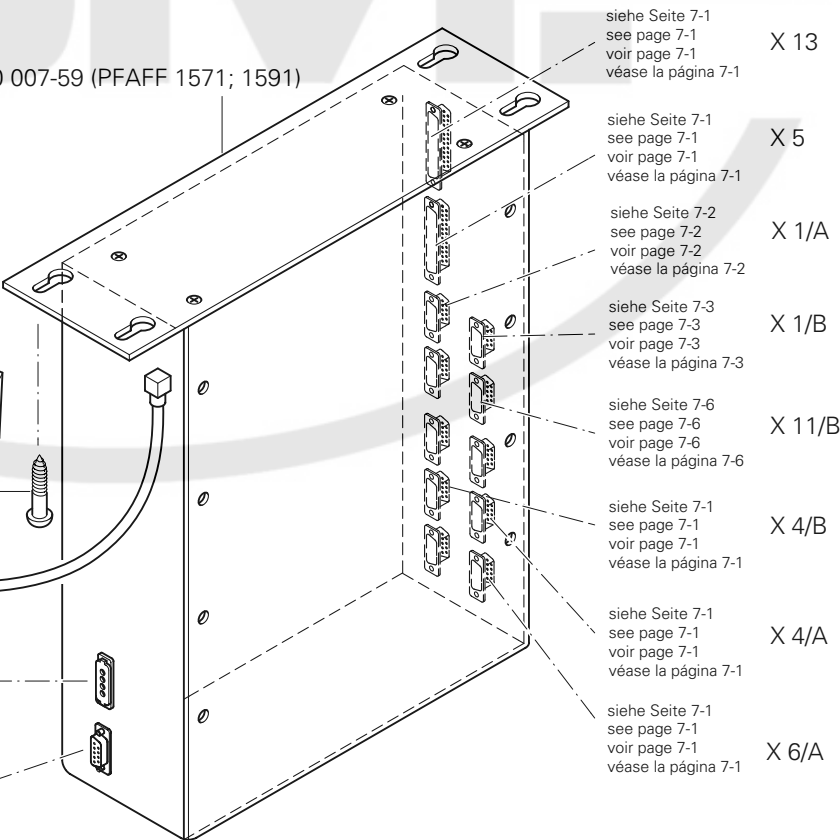


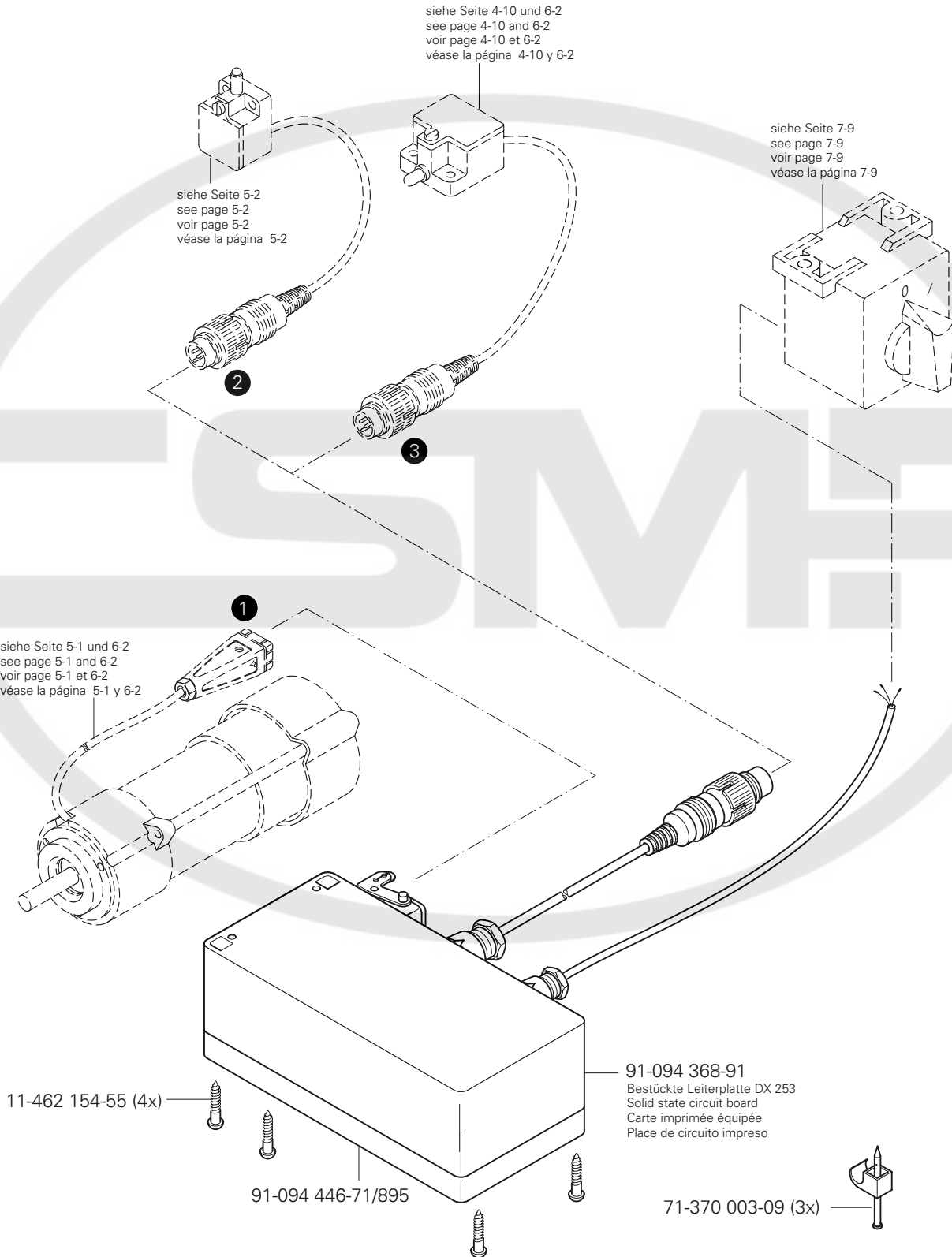
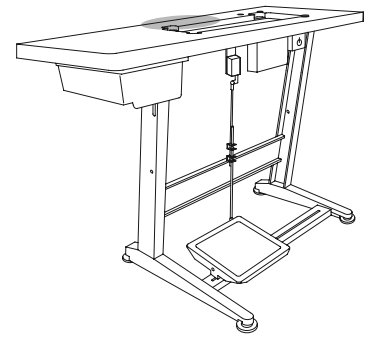
71-590 007-59 (PFAFF 1571; 1591)

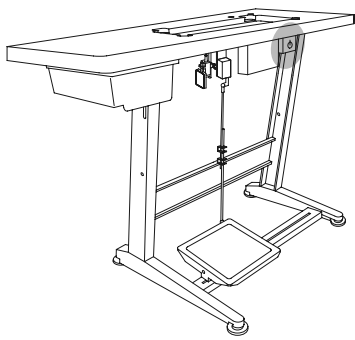


99-136 854-55 (4x)

- X 8 siehe Seite 7-4 und 7-5  
see page 7-4 and 7-5  
voir page 7-4 et 7-5  
véase la página 7-4 y 7-5
- X 3 siehe Seite 7-4 und 7-5  
see page 7-4 and 7-5  
voir page 7-4 et 7-5  
véase la página 7-4 y 7-5







**Motor-Hauptschalter**  
**Main switch** PFAFF 1571  
**Interrupteur général** PFAFF 1574  
**Interruptor principal** PFAFF 1591

7.09

71-370 001-08

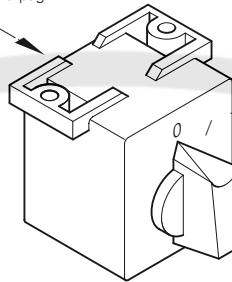


11-460 163-15



71-370 002-92

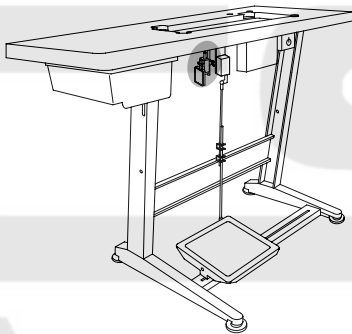
Anschluß siehe Seite 7-7  
 For connection see page 7-7  
 Raccord, cf. page 7-7  
 Para la conexión, véase la pág. 7-7



91-229 180-90 90/1



11-460 250-15 (2x)

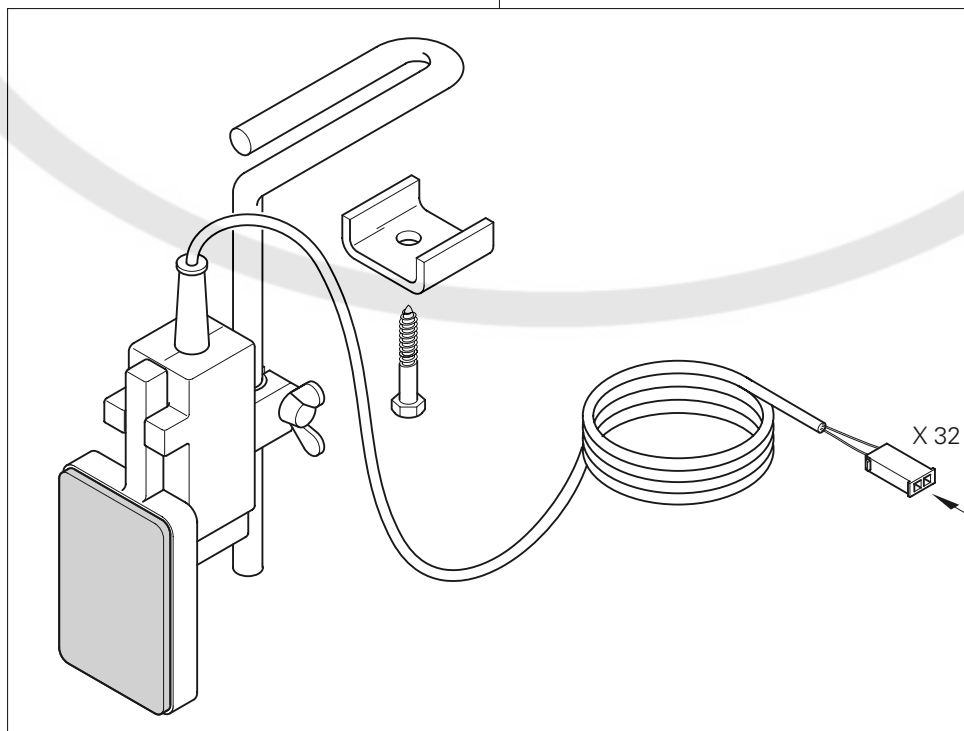


**Knietaster mit Leitung**  
**Knee switch with cable**  
**Interrupteur de genouillère avec câble**  
**Interruptor de rodillera con cable**

PFAFF 1571  
 PFAFF 1574  
 PFAFF 1591

7.10

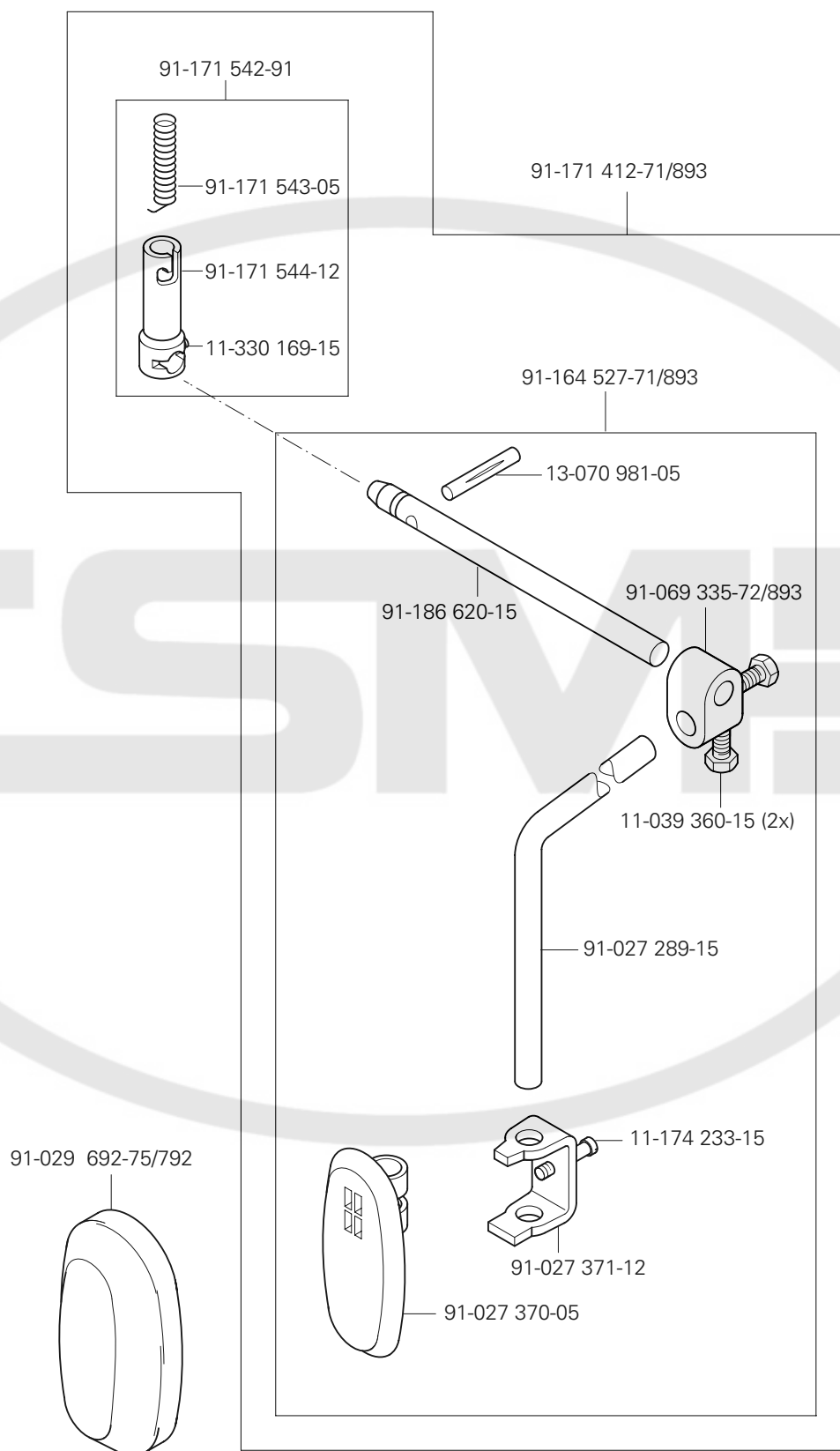
91-291 977-91

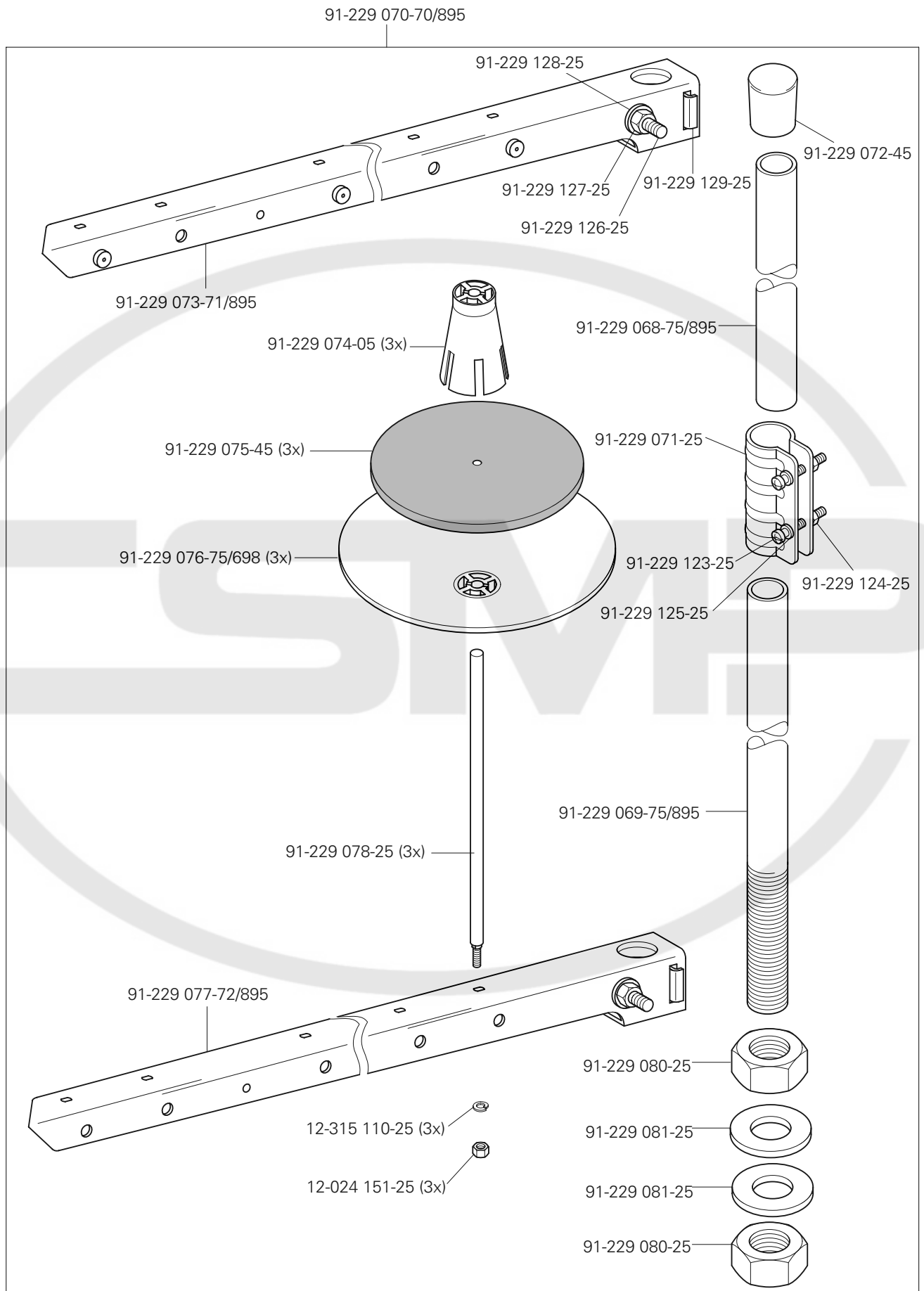


X 32

Anschluß siehe Seite 7-1  
 For connection see page 7-1  
 Raccord, cf. page 7-1  
 Para la conexión, véase la pág. 7-1



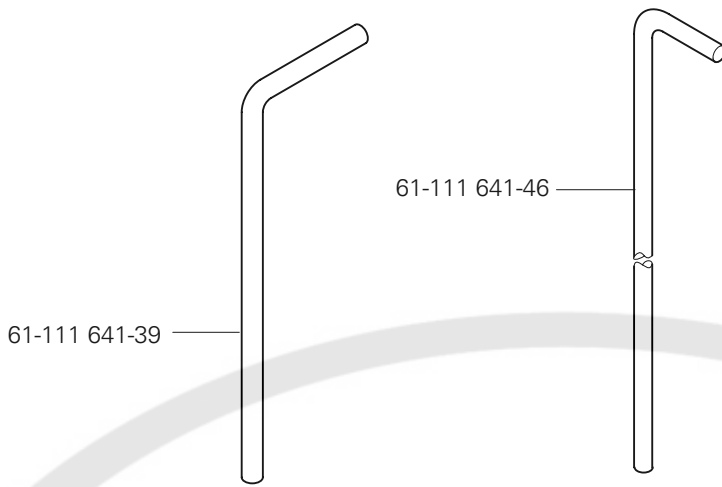




# 10

Einstellehren  
Adjustment gauges  
Calibres  
Calibres de ajuste

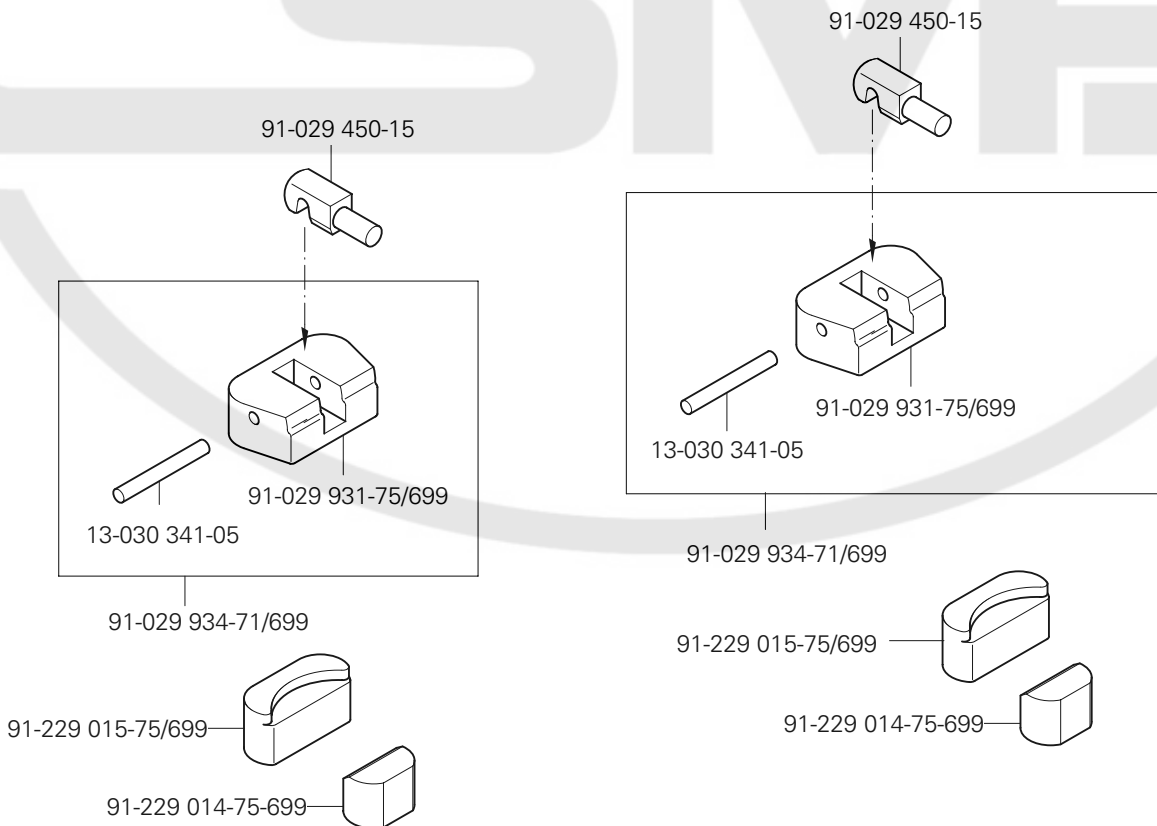
PFAFF 1571  
PFAFF 1574  
PFAFF 1591



# 11

Teile zur Tischplatte  
Parts for table top  
Pièces du plateau  
Piezas para el tablero

PFAFF 1571  
PFAFF 1574  
PFAFF 1591



Öl Oil Huile Aceite	Mittelpunkts-Viskosität bei: Mean viscosity at: Viscosité moyenne à: Viscosidad media a:		Dichte bei: Density of: Densité à: Densidad a:		Bestellnummer für Behälter mit: Part number for can with: Numéro de commande pour récipients avec: Número de pedido para recipientes con:		
	°C	mm <sup>2</sup> /s	°C	g/cm <sup>3</sup> (g/ml)	1 Liter 1 Litre 1 Litro	5 Liter 5 Litre 5 Litros	10 Liter 10 Litre 10 Litros
28-011 201-44	40	22,0	15	0,865	91-129 917-91	91-129 919-91	91-129 920-91
28-011 202-17 (Fadenschmiermittel) (Thread lubricant) (Agents de lubrification de fil) (Lubricantes del hilo)	40	5,8	21	0,810	91-129 941-91		

Fett Grease Graisse Grasa	Penetration Penetration Pénétration Penetración	Tropfpunkt Drip-point Point de suintement Punto de goteo	Bestellnummer für Behälter mit: Part number for can with: Numéro de commande pour récipients avec: Número de pedido para recipientes con:		
	mm/10	°C	0,25 kg	0,5 kg	1 kg
28-011 202-05					28-011 202-05
28-011 202-43	375-405	150		28-011 202-43	
28-011 202-47	220-250	185			28-011 202-47

Reinigungsmittel Cleansing agent Agents de nettoyage Limpiadores	Bestellnummer für Behälter mit: Part number for can with: Numéro de commande pour récipients avec: Número de pedido para recipientes con:  240 ml
Isoprophyl-Alkohol	95-665 735-91

No.	Seite Page Pages Página	No.	Seite Page Pages Página	No.	Seite Page Pages Página	No.	Seite Page Pages Página
08-800 019-04	5 - 1	11-130 176-15	4 - 4, 4 - 5, 4 - 6, 4 - 7,	11-174 224-15	4 - 10	11-330 952-15	3 - 2, 3 - 10, 3 - 11, 3 - 12,
11-039 177-15	3 - 3		4 - 8, 4 - 9	11-174 233-15	8 - 1		3 - 13, 3 - 14,
11-039 225-15	3 - 4	11-130 179-15	4 - 4, 4 - 6, 4 - 8, 5 - 3	11-178 175-15	4 - 5	11-330 955-15	4 - 3, 4 - 5, 6 - 2
11-039 360-15	8 - 1	11-130 179-25	3 - 1, 3 - 16, 7 - 1, 7 - 3	11-180 169-25	3 - 6, 3 - 7		4 - 3, 4 - 4, 4 - 6, 4 - 8, 5 - 1
11-105 915-15	4 - 3	11-130 185-15	6 - 2	11-210 044-25	5 - 3	11-330 960-15	3 - 13, 3 - 15
11-106 104-55	7 - 4, 7 - 5	11-130 191-25	7 - 3	11-210 081-15	5 - 1	11-330 962-15	3 - 6
11-106 947-25	6 - 1	11-130 197-15	4 - 4, 4 - 6, 4 - 8	11-210 165-15	6 - 1	11-330 964-15	3 - 2, 3 - 8, 3 - 13, 4 - 5, 4 - 7, 4 - 9
11-108 084-15	5 - 1	11-130 224-15	3 - 1, 3 - 8, 3 - 14, 4 - 3, 5 - 1, 6 - 1, 7 - 4, 7 - 5	11-210 165-25	3 - 14	11-335 280-15	3 - 8, 3 - 13, 3 - 15, 6 - 2
11-108 087-15	3 - 2, 3 - 3	11-130 227-15	3 - 8, 7 - 4, 7 - 5	11-210 168-15	3 - 12, 4 - 3, 5 - 2	11-335 283-15	3 - 15
11-108 093-15	4 - 4, 4 - 6, 4 - 8	11-130 233-15	3 - 10, 5 - 1	11-210 169-15	3 - 6	11-335 902-15	3 - 8, 3 - 13
11-108 096-15	3 - 2, 3 - 11, 4 - 3, 4 - 10	11-130 254-15	3 - 14	11-210 178-15	3 - 16	11-340 283-15	7 - 4, 7 - 5
11-108 168-15	3 - 16, 4 - 4, 4 - 6, 4 - 8	11-130 257-15	3 - 1	11-210 213-15	6 - 1, 7 - 4, 7 - 5	11-341 901-15	4 - 5, 4 - 7, 4 - 9
11-108 171-15	4 - 4, 4 - 6, 4 - 8, 4 - 10, 5 - 2	11-130 284-15	3 - 2, 6 - 2	11-210 288-15	3 - 8	11-341 902-15	3 - 8, 3 - 13
11-108 174-15	4 - 1, 4 - 2, 4 - 5, 4 - 7, 5 - 1, 6 - 2, 7 - 4, 7 - 5, 7 - 6	11-130 293-15	3 - 3, 3 - 10, 4 - 1, 4 - 2, 4 - 3	11-250 084-15	3 - 12	11-341 904-15	3 - 3, 6 - 2
11-108 177-15	3 - 3, 4 - 2, 4 - 10, 5 - 2, 6 - 2	11-130 299-15	3 - 11	11-305 176-15	5 - 2	11-341 905-15	3 - 3, 3 - 8, 3 - 13, 4 - 3, 4 - 5, 4 - 7, 4 - 9, 5 - 3, 6 - 2
11-108 186-15	5 - 1, 5 - 3	11-130 305-15	3 - 10, 6 - 2	11-305 293-15	3 - 9	11-343 232-15	4 - 10
11-108 222-15	3 - 3, 3 - 14, 3 - 16	11-130 359-15	3 - 9	11-305 299-15	3 - 9	11-343 854-15	5 - 3
11-108 225-15	3 - 1, 7 - 2	11-130 371-15	7 - 4	11-314 946-15	3 - 5, 3 - 7, 5 - 3	11-345 907-15	6 - 2
11-108 228-15	3 - 1, 3 - 11	11-130 906-15	3 - 1	11-315 920-15	4 - 4	11-347 301-15	3 - 14
11-108 246-15	3 - 1	11-132 223-15	4 - 10	11-330 085-15	4 - 3, 4 - 4, 4 - 6, 4 - 8	11-460 163-15	7 - 9
11-108 264-15	3 - 1	11-132 226-15	3 - 3	11-330 166-15	3 - 4, 4 - 3, 4 - 5, 4 - 7, 4 - 9, 5 - 1	11-460 250-15	7 - 9
11-108 285-15	3 - 1	11-132 286-15	3 - 2, 4 - 10	11-330 169-15	3 - 6, 3 - 7, 4 - 3, 8 - 1	11-462 154-55	3 - 1, 7 - 8
11-108 294-15	5 - 1, 5 - 3	11-132 370-15	7 - 5	11-330 175-15	5 - 1	11-462 403-55	7 - 6
11-108 846-15	4 - 4, 4 - 6, 4 - 8	11-172 127-25	3 - 6, 3 - 7	11-330 205-15	7 - 6	11-714 010-91	4 - 10
11-108 855-25	5 - 3	11-173 168-25	5 - 1, 5 - 3	11-330 217-15	3 - 3, 3 - 6, 3 - 7, 3 - 9, 3 - 11, 3 - 15,	11-724 141-25	3 - 11
11-130 089-15	3 - 7, 3 - 9, 3 - 11	11-173 174-25	4 - 1	11-330 220-15	4 - 5, 4 - 7, 4 - 9, 4 - 10	12-005 154-15	4 - 1, 5 - 3
11-130 092-15	4 - 4, 4 - 6, 4 - 8	11-174 086-15	4 - 1	11-330 226-15	3 - 4	12-005 154-25	3 - 3, 3 - 6, 3 - 7
11-130 110-15	4 - 5	11-174 089-15	6 - 1	11-330 280-15	3 - 5, 3 - 8, 3 - 13, 3 - 15, 7 - 4, 7 - 5	12-005 175-15	3 - 1, 4 - 10, 5 - 2, 6 - 1
11-130 167-15	4 - 10, 5 - 1	11-174 089-25	4 - 10, 5 - 1, 5 - 3	11-330 286-15	3 - 5	12-005 195-15	5 - 2
11-130 173-15	3 - 2, 3 - 15, 6 - 2	11-174 170-15	4 - 5, 4 - 7			12-005 215-15	3 - 10
		11-174 173-15	3 - 5			12-024 151-25	3 - 3, 3 - 14, 4 - 10, 5 - 1, 9 - 1
		11-174 176-15	4 - 10				
		11-174 218-15	7 - 2				

No.	Seite Page Pages Página	No.	Seite Page Pages Página	No.	Seite Page Pages Página	No.	Seite Page Pages Página
12-024 171-25	3 - 3	12-610 280-45	3 - 5	13-052 193-15	5 - 2	16-409 982-05	7 - 4, 7 - 5
12-024 191-15	3 - 9, 3 - 12	12-610 290-45	3 - 13, 4 - 10	13-064 388-05	3 - 9	25-161 801-49	3 - 16, 4 - 4, 4 - 6, 4 - 8
12-305 084-15	3 - 11, 4 - 10	12-610 320-45	4 - 4	13-070 103-05	4 - 5, 4 - 7	26-536 301-59	3 - 1
12-305 084-25	3 - 7, 3 - 11	12-610 340-45	4 - 6, 4 - 8	13-070 981-05	8 - 1	26-536 302-09	3 - 5
12-305 114-15	3 - 3, 3 - 15, 4 - 1, 4 - 10, 5 - 3, 6 - 2	12-614 410-45	5 - 2	13-250 097-25	5 - 2	28-011 201-44	12 - 1
12-305 114-25	3 - 1, 3 - 16, 7 - 1, 7 - 3	12-618 170-45	4 - 10	13-250 238-25	5 - 3	28-011 202-05	12 - 1
12-305 144-15	3 - 1, 3 - 3, 3 - 8, 3 - 14, 4 - 3, 4 - 10, 7 - 4, 7 - 5	12-618 210-45	4 - 10, 5 - 2	14-012 545-01	4 - 3	28-011 202-17	12 - 1
12-305 174-15	3 - 2, 4 - 9, 5 - 2	12-624 350-45	5 - 2	14-012 551-01	5 - 2	28-011 202-43	12 - 1
12-315 070-25	5 - 3	12-640 090-55	4 - 10	14-012 555-01	5 - 3, 6 - 2	28-011 202-47	12 - 1
12-315 080-15	4 - 4, 4 - 6, 4 - 8	12-640 130-55	3 - 6, 3 - 7, 3 - 12	14-012 903-01	3 - 2, 3 - 11, 4 - 5	61-111 641-39	10 - 1
12-315 090-25	3 - 6, 3 - 7	12-640 150-55	3 - 7, 3 - 9, 4 - 9, 4 - 10, 5 - 3	14-016 080-01	3 - 8	61-111 641-46	10 - 1
12-315 110-25	9 - 1	12-640 170-55	3 - 15, 4 - 10, 5 - 3	14-016 100-01	4 - 1, 4 - 3, 4 - 5, 4 - 7, 4 - 9, 4 - 10, 5 - 2	70-374 500-02	5 - 2
12-315 140-25	5 - 1	12-640 190-55	3 - 3, 4 - 10	14-016 120-01	5 - 3, 6 - 2	71-120 006-31	7 - 4, 7 - 5
12-315 170-15	3 - 10, 4 - 1, 4 - 2, 4 - 3	12-640 200-55	6 - 1	14-016 151-91	3 - 8	71-130 001-04	6 - 2
12-316 110-15	5 - 2	12-640 210-55	3 - 11	14-016 151-91	3 - 8	71-130 001-11	4 - 10, 5 - 2
12-325 210-15	7 - 4, 7 - 5	12-640 220-55	3 - 3, 6 - 2	14-018 614-91	3 - 15	71-160 002-04	6 - 2
12-360 173-05	4 - 4	12-660 320-45	4 - 3	14-018 624-91	3 - 13	71-170 002-12	3 - 10
12-360 181-05	4 - 6, 4 - 8	12-664 410-45	4 - 1, 4 - 3, 4 - 5, 4 - 7, 4 - 9, 5 - 2	14-018 644-91	3 - 8	71-170 002-15	3 - 14
12-499 150-45	5 - 2, 7 - 6	13-030 310-05	3 - 9	14-215 016-33	3 - 2	71-370 001-08	7 - 9
12-501 170-45	4 - 10	13-030 341-05	10 - 1	14-215 025-33	4 - 10, 5 - 3	71-370 001-32	7 - 1, 7 - 3
12-505 150-45	5 - 3	13-030 391-05	3 - 6	14-215 028-33	4 - 4	71-370 001-33	3 - 2, 4 - 10
12-505 171-15	3 - 1	13-033 091-05	3 - 6	14-215 031-23	4 - 4, 4 - 6, 4 - 8	71-370 001-34	3 - 2, 3 - 16, 7 - 1
12-510 081-25	3 - 11	13-033 109-05	3 - 6, 3 - 7	14-215 070-33	4 - 10	71-370 001-35	5 - 1, 6 - 2, 7 - 1
12-510 110-45	4 - 1	13-033 190-05	4 - 4, 4 - 6, 4 - 8	14-215 106-23	4 - 4	71-370 001-36	3 - 1
12-510 111-15	3 - 1, 3 - 16, 7 - 1	13-033 193-05	6 - 1	14-215 121-33	3 - 5	71-370 001-74	6 - 2
12-510 111-25	7 - 3	13-033 196-05	4 - 10	14-215 202-33	4 - 5, 4 - 7, 4 - 9	71-370 001-88	6 - 2
12-517 320-45	4 - 5	13-033 244-05	4 - 9	14-218 030-01	4 - 10	71-370 002-23	5 - 2, 6 - 2
12-517 370-45	4 - 5, 4 - 7, 4 - 9	13-033 322-05	5 - 1	14-602 901-01	3 - 12	71-370 002-92	7 - 9
12-610 210-45	3 - 4, 3 - 11, 5 - 3, 6 - 2 7 - 3	13-033 382-05	4 - 10	14-650 113-05	4 - 3	71-370 003-09	7 - 8
12-610 230-45	3 - 8	13-033 385-05	6 - 1	14-650 251-05	3 - 13	71-520 002-18	5 - 1, 6 - 2
12-610 250-45	3 - 9	13-033 544-05	3 - 15	15-120 013-05	3 - 14	71-520 005-15	3 - 2, 3 - 11, 4 - 3, 4 - 5
		13-050 055-05	4 - 10	15-120 902-05	4 - 4, 4 - 6, 4 - 8	71-520 006-01	7 - 6
		13-052 095-55	6 - 1	16-409 972-05	3 - 8	71-520 006-03	7 - 4, 7 - 5

No.	Seite Page Pages Página	No.	Seite Page Pages Página	No.	Seite Page Pages Página	No.	Seite Page Pages Página
71-590 007-21	7 - 6	91-011 165-04/014	5 - 4	91-017 378-15	4 - 10, 5 - 3	91-063 117-01	6 - 2
71-590 007-58	7 - 7	91-011 166-04/001	5 - 4	91-018 293-05	4 - 4, 4 - 6, 4 - 8	91-063 118-05	6 - 2
71-590 007-59	7 - 7	91-011 166-04/002	5 - 4	91-020 119-05	3 - 10	91-069 079-72/895	3 - 3
71-590 007-71	7 - 2	91-011 166-04/003	5 - 4	91-021 041-05	5 - 3	91-069 222-12	3 - 10
71-590 007-72	7 - 2	91-011 166-04/004	5 - 4	91-027 289-15	8 - 1	91-069 335-72/893	8 - 1
71-590 007-77	7 - 2	91-011 178-05	5 - 4	91-027 370-05	8 - 1	91-094 368-91	7 - 8
71-770 000-63	7 - 3	91-011 179-04/001	6 - 3	91-027 371-12	8 - 1	91-094 437-71/895	6 - 2
91-000 390-05	4 - 4, 4 - 6, 4 - 8	91-011 179-04/002	6 - 3	91-027 846-75/698	3 - 1	91-094 446-71/895	7 - 8
91-000 452-15	4 - 4, 4 - 6, 4 - 8	91-011 179-04/003	6 - 3	91-028 036-25	3 - 14	91-094 483-91	4 - 10, 5 - 2
91-000 529-15	4 - 4, 4 - 6, 4 - 8	91-011 179-04/004	6 - 3	91-029 450-15	10 - 1	91-100 050-15	6 - 2
91-000 928-15	4 - 4, 4 - 6, 4 - 8	91-011 179-04/011	6 - 3	91-029 692-75/792	8 - 1	91-100 205-15	4 - 4, 4 - 6, 4 - 8
91-002 065-05	3 - 6, 3 - 7	91-011 179-04/012	6 - 3	91-029 931-75/699	10 - 1	91-100 211-15	5 - 3
91-002 262-25	3 - 6, 3 - 7	91-011 179-04/013	6 - 3	91-029 934-71/699	10 - 1	91-100 270-25	4 - 9
91-003 113-05	5 - 2	91-011 179-04/014	6 - 3	91-040 188-05	5 - 4	91-100 281-25	3 - 12
91-004 005-05	3 - 6	91-011 194-72/895	6 - 2	91-046 140-05	4 - 10, 6 - 1	91-100 296-25	4 - 1, 4 - 2
91-004 006-05	3 - 6	91-011 233-04/001	5 - 4	91-050 421-05	6 - 1	91-100 300-15	6 - 1
91-006 917-05	3 - 6	91-011 233-04/011	5 - 4	91-050 896-15	5 - 1	91-100 317-15	3 - 5
91-009 149-05	6 - 2	91-011 317-05	6 - 2	91-050 939-05	5 - 1, 6 - 1	91-100 331-15	3 - 10
91-010 215-05	3 - 6, 3 - 7	91-011 324-04/001	6 - 3	91-056 192-25	3 - 6, 3 - 7, 3 - 12	91-100 355-05	3 - 5
91-010 038-05	3 - 6	91-011 324-04/002	6 - 3	91-056 193-25	3 - 6, 3 - 7, 3 - 12	91-100 393-15	5 - 3
91-010 039-05	3 - 6	91-011 324-04/003	6 - 3	91-056 578-91	3 - 12	91-105 447-25	3 - 6, 3 - 7
91-010 115-05	3 - 6	91-011 324-04/004	6 - 3	91-056 760-05	3 - 6, 3 - 7	91-107 233-05	6 - 2
91-010 116-05	3 - 6	91-011 324-04/011	6 - 3	91-056 894-15	5 - 1	91-107 235-05	6 - 2
91-010 166-05	4 - 4, 4 - 6, 4 - 8	91-011 324-04/012	6 - 3	91-056 896-15	5 - 1	91-107 238-05	6 - 2
91-010 183-05	3 - 6, 3 - 7	91-011 324-04/013	6 - 3	91-056 897-15	5 - 1	91-107 249-45	6 - 2
91-010 215-05	3 - 6, 3 - 7	91-011 324-04/014	6 - 3	91-056 898-15	5 - 1	91-107 265-05	4 - 10
91-011 165-04/001	5 - 4	91-011 355-05	6 - 3	91-056 899-05	5 - 1	91-107 266-05	6 - 1, 6 - 2
91-011 165-04/002	5 - 4	91-011 387-04/001	6 - 3	91-056 900-05	5 - 1	91-107 277-91	6 - 2
91-011 165-04/003	5 - 4	91-011 387-04/002	6 - 3	91-056 902-15	5 - 1	91-113 023-92	3 - 7
91-011 165-04/004	5 - 4	91-011 387-04/003	6 - 3	91-056 903-05	5 - 1	91-113 027-15	3 - 7
91-011 165-04/011	5 - 4	91-011 387-04/004	6 - 3	91-056 904-05	5 - 1	91-118 099-91	3 - 12
91-011 165-04/012	5 - 4	91-011 391-05	3 - 1	91-056 906-15	5 - 1	91-118 196-12	3 - 5
91-011 165-04/013	5 - 4	91-014 346-05	3 - 6	91-063 049-05	6 - 2	91-118 308-05	4 - 4, 4 - 6, 4 - 8

Index (Teilenummern / Seitenzahlen)

Index (part numbers / page numbers)

Index (numéros de pièces, de pages)

Index (números de pieza / números de página)

PFAFF 1571

PFAFF 1574

PFAFF 1591

13

No.	Seite Page Pages Página	No.	Seite Page Pages Página	No.	Seite Page Pages Página	No.	Seite Page Pages Página
91-118 430-25	3 - 6	91-119 200-75/895	5 - 1	91-119 607-15	4 - 9	91-129 919-91	12 - 1
91-118 518-05	3 - 4	91-119 201-71/895	5 - 2	91-119 613-75/951	5 - 1	91-129 920-91	12 - 1
91-118 535-05	3 - 9	91-119 202-04/001	5 - 3, 5 - 4	91-119 670-11	4 - 3	91-129 941-91	12 - 1
91-118 570-92	3 - 8	91-119 202-04/011	5 - 5	91-119 671-05	4 - 9	91-138 232-05	3 - 11
91-118 596-05	3 - 5	91-119 214-05	5 - 3	91-119 697-05	5 - 3	91-140 945-05	4 - 4, 4 - 6, 4 - 8
91-118 681-05	3 - 12	91-119 218-71/895	4 - 1	91-119 704-91	3 - 8	91-156 114-05	5 - 1
91-118 683-05	3 - 12	91-119 219-71/895	4 - 1	91-119 705-12	3 - 8	91-162 526-05	3 - 13
91-118 685-05	3 - 12	91-119 269-91	3 - 13	91-119 714-05	5 - 5	91-164 004-15	4 - 3
91-118 722-12	3 - 13	91-119 402-05	5 - 5	91-119 715-05	5 - 5	91-164 005-00	4 - 3
91-118 857-05	3 - 9	91-119 408-05	4 - 4, 4 - 6, 4 - 8	91-119 724-05	4 - 3	91-164 009-90	4 - 3
91-118 940-05	3 - 12	91-119 409-75/895	5 - 2	91-119 763-05	3 - 4	91-164 012-05	4 - 3
91-119 014-05	3 - 5	91-119 421-05	3 - 11	91-119 795-11	4 - 3	91-164 013-15	4 - 3
91-119 026-25	3 - 12	91-119 444-04/001	5 - 5	91-119 885-05	6 - 1	91-164 015-75/895	4 - 3
91-119 087-05	4 - 10, 6 - 2	91-119 444-04/011	5 - 5	91-119 917-91	4 - 10	91-164 037-91	3 - 9
91-119 103-05	4 - 5, 4 - 7, 4 - 9	91-119 493-15	5 - 3	91-119 918-12	4 - 10	91-164 039-71/951	3 - 9
91-119 133-90	4 - 5, 4 - 7, 4 - 9	91-119 494-92	4 - 4	91-119 919-91	4 - 10	91-164 042-05	3 - 3
91-119 136-05	4 - 1, 4 - 2	91-119 496-12	5 - 1	91-119 922-91	4 - 10	91-164 050-12	3 - 2
91-119 137-05	4 - 1	91-119 544-05	4 - 3	91-119 923-05	4 - 10	91-164 053-05	3 - 2
91-119 174-01	5 - 2	91-119 546-05	4 - 3	91-119 924-75/895	4 - 10	91-164 056-05	3 - 2
91-119 177-15	5 - 2	91-119 565-05	4 - 10	91-119 925-75/895	4 - 10	91-164 057-11	3 - 2
91-119 178-91	5 - 3	91-119 566-05	4 - 10	91-119 926-15	4 - 10	91-164 060-92	3 - 2, 4 - 5
91-119 179-05	5 - 3	91-119 570-15	4 - 10	91-119 927-71/951	4 - 10	91-164 061-15	3 - 2
91-119 182-15	5 - 3	91-119 573-25	4 - 10	91-119 928-75/951	4 - 10	91-164 062-05	3 - 3
91-119 185-92	5 - 3	91-119 576-15	4 - 10	91-119 929-05	4 - 10	91-164 063-05	3 - 3
91-119 186-05	5 - 3	91-119 578-12	4 - 10	91-119 930-05	4 - 10	91-164 063-05	3 - 3
91-119 187-05	5 - 3	91-119 580-05	4 - 10	91-119 931-01	4 - 10	91-164 064-12	3 - 3
91-119 188-15	5 - 3	91-119 581-92	4 - 10	91-119 932-05	4 - 10	91-164 065-12	3 - 3
91-119 189-71/951	5 - 3	91-119 582-05	4 - 10	91-119 933-05	4 - 10	91-164 068-15	3 - 3
91-119 190-71/951	5 - 3	91-119 587-92	4 - 10	91-119 934-12	4 - 10	91-164 069-12	3 - 3
91-119 193-21	5 - 3	91-119 588-15	4 - 10	91-119 936-05	4 - 10	91-164 079-91	3 - 5
91-119 196-15	5 - 3	91-119 589-04/004	4 - 10	91-119 937-71/895	4 - 9	91-164 080-01	3 - 5
91-119 198-05	5 - 3	91-119 590-05	4 - 10	91-119 938-71/895	4 - 9	91-164 084-15	3 - 5
91-119 199-12	5 - 3	91-119 596-11	4 - 10	91-129 915-01	5 - 1, 6 - 1	91-164 085-15	3 - 5
				91-129 917-91	12 - 1	91-164 086-05	3 - 5



No.	Seite Page Pages Página	No.	Seite Page Pages Página	No.	Seite Page Pages Página	No.	Seite Page Pages Página
91-164 087-15	3 - 5	91-164 527-71/893	8 - 1	91-164 907-91	3 - 2	91-171 175-12	3 - 13
91-164 089-91	3 - 6	91-164 621-05	3 - 2	91-164 910-15	3 - 3	91-171 412-71/893	8 - 1
91-164 090-25	3 - 6	91-164 622-12	3 - 2	91-164 911-15	3 - 3	91-171 542-91	8 - 1
91-164 092-05	4 - 10	91-164 697-93/001	3 - 2	91-164 939-91	3 - 2	91-171 543-05	8 - 1
91-164 100-91	6 - 1	91-164 711-91	3 - 2	91-164 941-91	3 - 2	91-171 544-12	8 - 1
91-164 101-15	6 - 1	91-164 748-15	3 - 1	91-164 945-05	6 - 3	91-173 029-05	3 - 5
91-164 102-05	3 - 5	91-164 754-05	5 - 5	91-164 969-15	3 - 2	91-173 676-15	3 - 3
91-164 105-75/895	6 - 2	91-164 804-91	3 - 10	91-165 344-15	4 - 2	91-173 849-05	3 - 9
91-164 113-75/895	6 - 1	91-164 805-01	3 - 10	91-165 354-91	6 - 2	91-173 850-05	3 - 3
91-164 118-91	3 - 5	91-164 808-05	3 - 10	91-165 373-05	3 - 1	91-173 854-05	3 - 3
91-164 128-75/895	4 - 7	91-164 809-91	3 - 10	91-165 384-05	3 - 1	91-173 886-05	3 - 3
91-164 142-91	5 - 1	91-164 810-15	3 - 10	91-165 417-01	4 - 5, 4 - 7, 4 - 9	91-174 396-05	3 - 6, 3 - 7
91-164 143-15	5 - 1	91-164 812-91	3 - 11	91-165 419-01	4 - 4	91-174 783-05	3 - 12
91-164 154-01	3 - 11	91-164 813-15	3 - 11	91-165 440-91	3 - 4	91-174 879-05	3 - 12
91-164 163-05	4 - 5	91-164 817-11	3 - 9	91-165 444-91	3 - 8	91-175 004-91	4 - 10
91-164 164-92	4 - 5	91-164 819-91	3 - 3	91-165 445-91	3 - 8	91-175 017-71/895	4 - 10
91-164 179-15	4 - 5	91-164 820-15	3 - 3	91-166 452-21	3 - 12	91-175 102-91	4 - 10
91-164 183-75/895	4 - 5	91-164 821-01	3 - 3	91-166 551-91	3 - 13	91-175 103-15	4 - 10
91-164 184-91	3 - 5	91-164 823-75/895	3 - 1	91-166 552-02	3 - 13	91-175 104-12	4 - 10
91-164 185-05	3 - 5	91-164 826-75/698	3 - 1	91-166 553-05	3 - 13	91-175 105-05	4 - 10
91-164 186-05	3 - 5	91-164 827-75/698	3 - 1	91-166 554-05	3 - 13	91-175 106-05	4 - 10
91-164 201-91	3 - 6	91-164 828-75/698	3 - 1	91-166 555-92	3 - 13	91-175 112-71/895	4 - 10
91-164 243-71/895	6 - 1	91-164 829-91	3 - 9	91-167 750-05	3 - 10	91-175 116-71/895	5 - 2
91-164 293-91	3 - 3	91-164 836-71/893	3 - 1	91-168 194-71/698	3 - 6, 3 - 7	91-175 117-05	5 - 2
91-164 295-15	3 - 3	91-164 838-75/893	3 - 1	91-168 218-91	6 - 1	91-175 118-15	5 - 2
91-164 296-15	3 - 3	91-164 847-91	3 - 3	91-168 480-15	3 - 8	91-175 137-05	4 - 4, 4 - 6, 4 - 8
91-164 297-15	3 - 3	91-164 848-91	3 - 9	91-169 137-05	3 - 11	91-175 148-12	6 - 2
91-164 303-93/001	3 - 2	91-164 858-71/698	3 - 1	91-169 357-05	3 - 16	91-175 151-11	6 - 1
91-164 315-15	3 - 1	91-164 873-91	3 - 2	91-169 523-15	3 - 1	91-175 154-12	6 - 2
91-164 364-15	3 - 8	91-164 882-91	3 - 2	91-170 286-05	5 - 2	91-175 155-11	6 - 1
91-164 380-05	3 - 9	91-164 899-75/895	6 - 2	91-170 913-72/893	3 - 8	91-175 158-12	6 - 2
91-164 382-11	3 - 3	91-164 902-01	3 - 4	91-171 042-05	3 - 12	91-175 159-05	6 - 2
91-164 384-92	3 - 6	91-164 903-91	3 - 4	91-171 049-05	3 - 12	91-175 160-15	6 - 1

Index (Teilenummern / Seitenzahlen)

Index (part numbers / page numbers)

Index (numéros de pièces, de pages)

Index (números de pieza / números de página)

PFAFF 1571

PFAFF 1574

PFAFF 1591

13

No.	Seite Page Pages Página	No.	Seite Page Pages Página	No.	Seite Page Pages Página	No.	Seite Page Pages Página
91-175 161-11	6 - 1	91-175 350-05	6 - 1	91-229 073-71/895	9 - 1	91-263 149-05	3 - 15
91-175 166-75/951	5 - 3	91-175 351-05	6 - 1	91-229 074-05	9 - 1	91-263 154-91	3 - 14
91-175 167-75/951	5 - 3	91-175 352-05	6 - 1	91-229 075-45	9 - 1	91-263 155-15	3 - 14
91-175 168-12	5 - 3, 6 - 2	91-175 597-91	5 - 3	91-229 076-75/698	9 - 1	91-263 156-05	3 - 14
91-175 169-15	5 - 3	91-175 598-15	5 - 3	91-229 077-72/895	9 - 1	91-263 158-91	3 - 15
91-175 170-12	5 - 3, 6 - 2	91-175 599-05	5 - 3	91-229 078-25	9 - 1	91-263 160-15	3 - 15
91-175 171-05	5 - 3	91-175 600-15	5 - 3	91-229 080-25	9 - 1	91-263 161-15	3 - 15
91-175 175-05	5 - 3	91-175 690-05	4 - 4, 4 - 6, 4 - 8	91-229 081-25	9 - 1	91-263 162-15	3 - 15
91-175 179-15	6 - 1	91-176 074-05	3 - 3	91-229 123-25	9 - 1	91-263 163-15	3 - 15
91-175 180-15	6 - 1	91-176 302-05	3 - 4	91-229 124-25	9 - 1	91-263 164-15	3 - 14
91-175 181-15	6 - 1	91-176 309-05	3 - 5	91-229 125-25	9 - 1	91-263 165-05	3 - 15
91-175 224-15	5 - 2	91-176 315-05	3 - 4	91-229 126-25	9 - 1	91-263 166-05	4 - 1, 4 - 2
91-175 248-05	6 - 1	91-176 321-05	3 - 7	91-229 127-25	9 - 1	91-263 167-75/895	4 - 7
91-175 249-12	6 - 1	91-176 323-05	3 - 7	91-229 128-25	9 - 1	91-263 179-75/895	4 - 5
91-175 250-91	6 - 2	91-176 324-25	3 - 6, 3 - 7	91-229 129-25	9 - 1	91-263 182-75/895	4 - 5
91-175 253-15	6 - 2	91-176 326-15	3 - 7	91-229 180-90	7 - 9	91-263 183-75/895	4 - 9
91-175 254-15	6 - 2	91-176 327-25	3 - 7	91-229 269-70	7 - 4	91-263 184-75/895	5 - 2
91-175 255-15	6 - 2	91-176 329-05	3 - 6, 3 - 7	91-229 363-70	7 - 5	91-263 186-75/895	4 - 1
91-175 256-75/895	6 - 2	91-176 333-05	3 - 6	91-262 195-92	3 - 8	91-263 187-75/895	4 - 3
91-175 260-15	6 - 1	91-176 337-15	3 - 6	91-262 385-75/893	7 - 6	91-263 188-04/003	4 - 2
91-175 262-91	6 - 1	91-176 373-21	3 - 6, 3 - 7	91-263 086-05	3 - 13	91-263 188-04/004	4 - 2
91-175 263-15	6 - 1	91-176 377-25	3 - 7	91-263 088-92	7 - 5	91-263 188-04/005	4 - 2
91-175 264-15	6 - 1	91-176 378-05	3 - 6, 3 - 7	91-263 119-91	3 - 8	91-263 188-04/006	4 - 2
91-175 283-01	4 - 4, 4 - 6, 4 - 8	91-176 462-05	3 - 7	91-263 120-11	3 - 8	91-263 188-04/007	4 - 2
91-175 310-05	4 - 5, 4 - 7, 4 - 9	91-176 464-05	3 - 6, 3 - 7	91-263 133-05	4 - 4, 4 - 6, 4 - 8	91-263 188-04/008	4 - 2
91-175 312-05	4 - 4	91-186 620-15	8 - 1	91-263 138-92	4 - 4, 4 - 6, 4 - 8	91-263 188-04/009	4 - 2
91-175 313-05	4 - 5, 4 - 7, 4 - 9	91-229 014-75/699	10 - 1	91-263 139-05	4 - 4, 4 - 6, 4 - 8	91-263 188-04/010	4 - 2
91-175 314-05	4 - 4	91-229 015-75/699	10 - 1	91-263 142-92	4 - 4, 4 - 6, 4 - 8	91-263 189-04/001	4 - 2
91-175 318-05	4 - 5, 4 - 7, 4 - 9	91-229 068-75/895	9 - 1	91-263 143-91	4 - 5, 4 - 7	91-263 189-04/002	4 - 2
91-175 328-92	4 - 7, 4 - 9	91-229 069-75/895	9 - 1	91-263 144-25	4 - 5, 4 - 7	91-263 189-04/003	4 - 2
91-175 339-71/895	4 - 9	91-229 070-70/895	9 - 1	91-263 145-25	4 - 5, 4 - 7	91-263 189-04/004	4 - 2
91-175 348-15	6 - 1	91-229 071-25	9 - 1	91-263 146-05	4 - 4	91-263 189-04/005	4 - 2
91-175 349-01	6 - 1	91-229 072-45	9 - 1	91-263 147-05	4 - 6, 4 - 8	91-263 189-04/006	4 - 2

No.	Seite Page Pages Página	No.	Seite Page Pages Página	No.	Seite Page Pages Página	No.	Seite Page Pages Página
91-263 189-04/007	4 - 2	91-263 332-92	4 - 5, 4 - 7, 4 - 9	91-266 447-71/698	3 - 7	99-136 854-55	7 - 7
91-263 190-05	4 - 2	91-263 333-92	4 - 7, 4 - 9	91-266 520-92	3 - 13, 3 - 15	99-137 001-05	3 - 1
91-263 193-75/895	4 - 7	91-263 335-71/895	4 - 5	91-266 848-92	7 - 3	99-137 151-45	3 - 12
91-263 201-01	3 - 16	91-263 336-92	4 - 4	91-266 849-15	7 - 4, 7 - 4	99-137 196-05	7 - 6
91-263 205-05	4 - 4, 4 - 6, 4 - 8	91-263 348-05	4 - 4, 4 - 6, 4 - 8	91-266 850-05	7 - 4		
91-263 206-05	4 - 4, 4 - 6, 4 - 8	91-263 352-91	3 - 11	91-266 851-75/893	7 - 4, 7 - 5		
91-263 213-71/895	4 - 7	91-263 353-91	3 - 11	91-266 852-75/893	7 - 4, 7 - 5		
91-263 216-71/895	4 - 10	91-263 354-92	4 - 5	91-266 853-05	7 - 4, 7 - 5		
91-263 228-71/895	4 - 7	91-263 358-05	4 - 4, 4 - 6, 4 - 8	91-266 854-75/893	7 - 4, 7 - 5		
91-263 235-71/895	5 - 3	91-263 388-75/895	3 - 1	91-291 133-91	3 - 3		
91-263 252-75/895	4 - 9	91-263 389-75/895	7 - 2	91-291 400-91	3 - 11		
91-263 253-71/895	4 - 9	91-263 390-05	4 - 4, 4 - 6, 4 - 8	91-291 977-91	7 - 9		
91-263 255-75/895	4 - 7	91-263 391-05	3 - 6	91-291 978-91	7 - 1		
91-263 257-15	3 - 9	91-263 392-91	4 - 4, 4 - 6, 4 - 8	91-291 979-91	7 - 1		
91-263 258-25	4 - 9	91-263 397-01	4 - 4, 4 - 6, 4 - 8	91-291 980-91	7 - 1		
91-263 260-71/895	4 - 3	91-263 400-91	4 - 4, 4 - 6, 4 - 8	91-292 036-91	7 - 1		
91-263 261-05	4 - 4, 4 - 6, 4 - 8	91-263 401-71/698	3 - 6	91-292 037-91	7 - 1		
91-263 263-71/895	4 - 5	91-263 402-71/698	3 - 7	91-292 080-91	7 - 3		
91-263 265-71/895	4 - 5	91-263 405-91	4 - 4, 4 - 6, 4 - 8	91-700 034-15	5 - 2		
91-263 267-71/895	4 - 3	91-263 414-12	3 - 15	91-700 087-15	5 - 3		
91-263 271-71/895	7 - 2	91-263 415-05	7 - 5	91-700 335-25	4 - 3, 4 - 5, 4 - 7, 4 - 9, 5 - 2		
91-263 276-91	4 - 4, 4 - 6, 4 - 8	91-263 419-05	3 - 5	91-700 363-15	4 - 1		
91-263 281-15	3 - 16	91-263 423-91	3 - 15	91-700 388-15	3 - 6		
91-263 282-05	4 - 4	91-266 114-15	3 - 1	91-700 412-25	3 - 1, 3 - 6, 3 - 7, 6 - 1		
91-263 283-71/895	4 - 5	91-266 397-01	3 - 12	91-700 510-15	3 - 8, 4 - 10, 5 - 3		
91-263 284-05	4 - 7	91-266 408-71/698	3 - 6	91-700 689-15	4 - 4, 4 - 10, 5 - 3		
91-263 284-25	4 - 5	91-266 410-25	3 - 6, 3 - 7	91-700 785-15	4 - 3		
91-263 292-91	4 - 4, 4 - 6, 4 - 8	91-266 411-25	3 - 6, 3 - 7	91-701 344-25	4 - 10		
91-263 293-91	4 - 4, 4 - 6, 4 - 8	91-266 414-05	3 - 6, 3 - 7	91-701 522-25	3 - 6		
91-263 294-05	4 - 4, 4 - 6, 4 - 8	91-266 415-71/698	3 - 6	95-665 735-91	12 - 1		
91-263 307-71/895	4 - 10	91-266 443-91	3 - 6	96-700 333-15	3 - 5, 4 - 7, 4 - 9		
91-263 310-05	4 - 4, 4 - 6, 4 - 8	91-266 444-71/698	3 - 7	96-730 002-05	3 - 3		
91-263 325-45	3 - 1	91-266 445-91	3 - 7	99-135 001-95	3 - 16		
91-263 329-05	3 - 15						

# PFAFF

1571

1574

Unterklassen-Ausstattung

Subclass parts

Composition des sous-classes

Composición de las subclases

1591

**CSTMP**

# 14.01

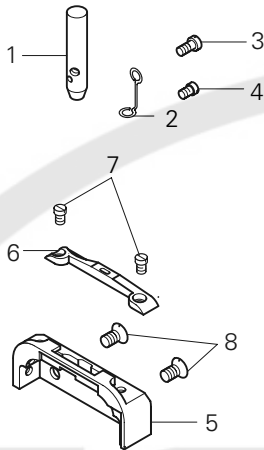
## Nähwerkzeuge<sup>▲</sup> Gauge parts Organes de couture Organos de costura PFAFF 1571

Zum Herstellen von Zier- und Befestigungsnähten an feinen Materialien.  
(Ausführung AN5<sup>♦</sup>;AN5<sup>♦</sup>(1,0) )

For sewing fancy seams and assembly seams on lightweight materials.  
(Model AN5<sup>♦</sup>;AN5<sup>♦</sup>(1,0) )

Pour les coutures d'ornementation et de fixation sur matières fines.  
(version AN5<sup>♦</sup>;AN5<sup>♦</sup>(1,0) )

Para ejecutar costuras de adorno y de fijación de materiales ligeros.  
(Tipo AN5<sup>♦</sup>;AN5<sup>♦</sup>(1,0) )



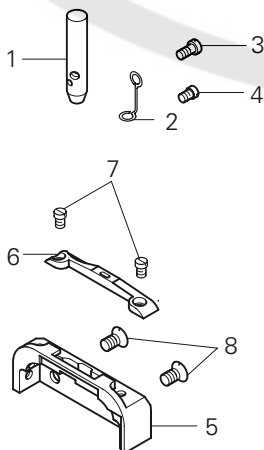
Pos.-Nr. Item No. N° pos. N° de pos.	Teile-Nr. Part No. N° de piezas N° de pieza
1	91-175 097-05
2	91-175 098-05
3	11-108 093-15
4	91-173 664-15
5 - 7	91-150 725-93/003 A <sup>♦</sup> 91-150 725-93/004 A <sup>♦</sup> (1,0)
5	91-150 727-05
6	91-150 265-04/009 A <sup>♦</sup> 91-150 265-04/010 A <sup>♦</sup> (1,0)
7	11-174 086-15
8	91-100 296-25

Zum Herstellen von Zier- und Befestigungsnähten an mittleren Materialien  
(Ausführung BN5<sup>♦</sup>)

For sewing fancy seams and assembly seams on medium-weight materials.  
(Model BN5<sup>♦</sup>)

Pour les coutures d'ornementation et de fixation sur matières moyennes.  
(version BN5<sup>♦</sup>)

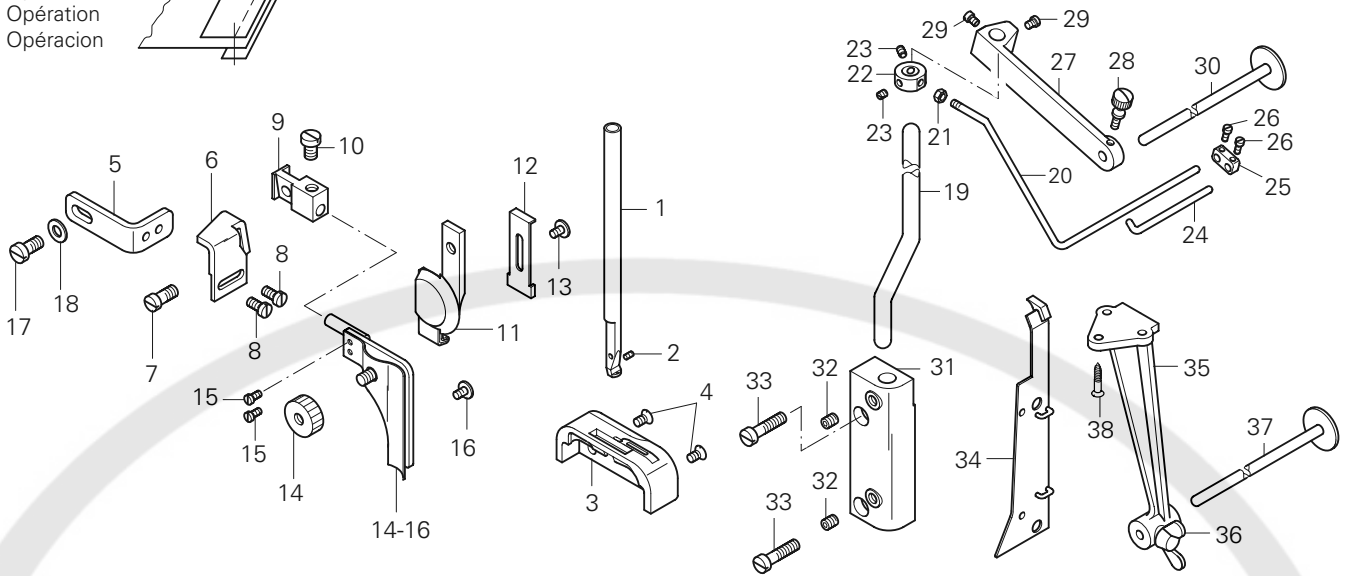
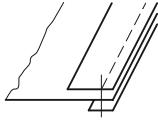
Para ejecutar costuras de adorno y de fijación de materiales medianos.  
(Tipo BN5<sup>♦</sup>)



Pos.-Nr. Item No. N° pos. N° de pos.	Teile-Nr. Part No. N° de piezas N° de pieza
1	91-175 097-05
2	91-175 098-05
3	11-108 093-15
4	91-173 664-15
5 - 7	91-150 726-93/002
5	91-150 727-05
6	91-150 336-04/007
7	11-174 086-15
8	91-100 296-25

-59/01 AN5<sup>◆</sup>

Arbeitsgang  
Operation  
Opération  
Opéración

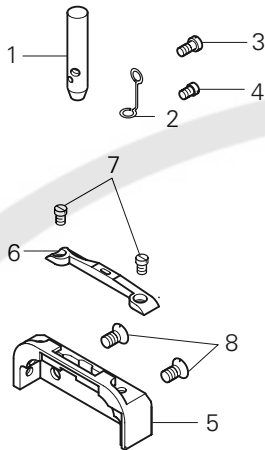
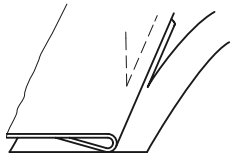


Pos.-Nr. Item No. N° pos. N° de pos.	Ausführung Model Version Tipo	Bandbreite Tape width Largeur de bande Ancho de la cinta	Teile-Nr. Part No. N° de piezas N° de pieza
1 - 40			91-263 344-70
1 - 2			91-119 440-91
2			11-330 082-15
3	A	2,0	91-150 762-01
4			91-100 296-25
5 - 16			91-164 765-91
5			91-164 762-25
6			91-164 764-25
7			91-000 243-25
8			11-108 090-25
9			91-164 763-25
10			11-108 171-25
11 - 13			91-156 723-91
11			91-156 714-21
12			91-156 716-25
13			91-000 739-15
14 - 16			91-156 717-91
14			91-001 548-15
15			11-105 915-15
16			91-700 739-15
17			11-108 174-25
18			12-305 114-25
19 - 30			91-056 758-70/895
19			91-043 154-25
20 - 26			91-056 138-91

Pos.-Nr. Item No. N° pos. N° de pos.	Ausführung Model Version Tipo	Bandbreite Tape width Largeur de bande Ancho de la cinta	Teile-Nr. Part No. N° de piezas N° de pieza
20			91-050 677-25
21			91-001 540-25
22 - 23			91-043 160-92
22			91-043 160-25
23			91-000 785-15
24			91-050 678-25
25 - 26			91-050 679-92
25			91-050 679-25
26			11-174 086-15
27 - 29			91-043 933-72/895
27			91-043 933-75/895
28			91-000 262-15
29			91-000 089-15
30			91-043 936-21
31 - 32			91-170 458-72/895
31			91-170 458-75/895
32			11-330 217-15
33			11-108 240-25
34			91-053 984-21
35 - 38			91-026 558-70/895
35			91-026 558-75/895
36			11-505 292-25
37			91-043 936-21
38			11-470 355-15
39 *			91-164 873-91
40 *			91-164 907-91

-725/04 AN5♦; AN5♦ (1,0)

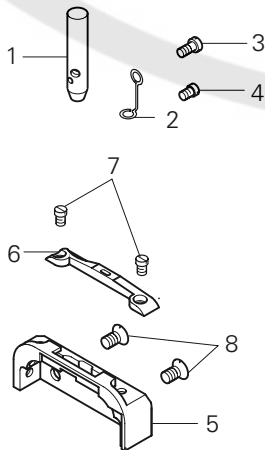
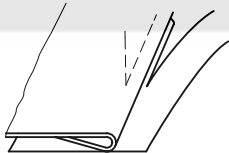
Arbeitsgang  
 Operation  
 Opération  
 Opéracion



Pos.-Nr. Item No. N° pos. N° de pos.	Schneidabstand Trimming margin Distance de coupe Margen de corte	Teile-Nr. Part No. N° de piezas N° de pieza
1		91-175 097-05
2		91-175 098-05
3		11-108 093-15
4		91-173 664-15
5 - 7	1,0 (1,0) x 0,8 (1,0) x 1,0 1,2 1,5 2,5	91-150 725-93/001 91-150 725-93/002 91-150 725-93/005 91-150 725-93/006 91-150 725-93/007 91-150 725-93/003
5		91-150 727-05
6	(1,0) x 0,8 (1,0) x 1,0 1,0 1,2 1,5 2,5	91-150 265-04/001 91-150 265-04/012 91-150 265-04/003 91-150 265-04/005 91-150 265-04/006 91-150 265-04/009
7		11-174 086-15
8		91-100 296-25

-725/04 BN5♦

Arbeitsgang  
 Operation  
 Opération  
 Opéracion



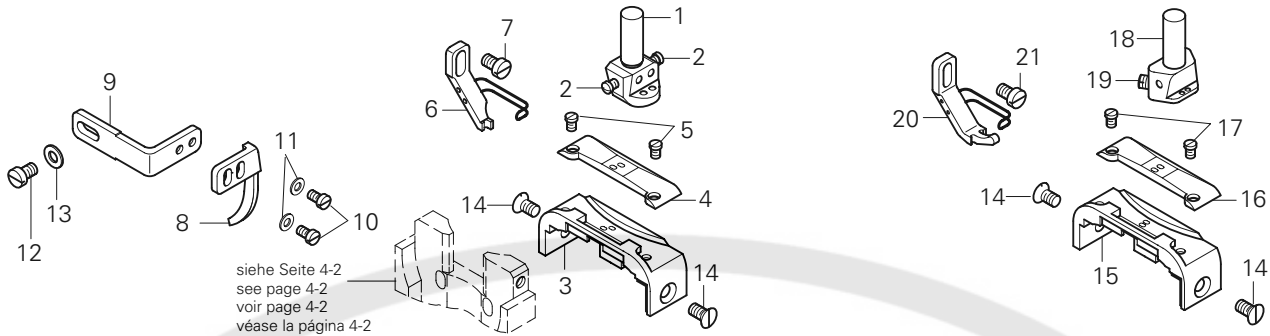
Pos.-Nr. Item No. N° pos. N° de pos.	Schneidabstand Trimming margin Distance de coupe Margen de corte	Teile-Nr. Part No. N° de piezas N° de pieza
1		91-175 097-05
2		91-175 098-05
3		11-108 093-15
4		91-173 664-15
5 - 7	1,2 1,5 2,0 2,5	91-150 726-93/001 91-150 726-93/003 91-150 726-93/004 91-150 726-93/002
5		91-150 727-05
6	1,2 1,5 2,0 2,5	91-150 336-04/001 91-150 336-04/003 91-150 336-04/006 91-150 336-04/007
7		11-174 086-15
8		91-100 296-25

Zum Herstellen von Zier- und Befestigungsnähten an feinen Materialien.  
(Ausführung AN5<sup>♦</sup>)

For sewing fancy seams and assembly seams on lightweight materials.  
(Model AN5<sup>♦</sup>)

Pour les coutures d'ornementation et de fixation sur matières fines.  
(version AN5<sup>♦</sup>)

Para ejecutar costuras de adorno y de fijación de materiales ligeros.  
(Tipo AN5<sup>♦</sup>)



Pos.-Nr. Item No. N° pos. N° de pos.	Nadelabstand Needle gauge Ecartement des aiguilles Distancia entre agujas	Nadelabstand Needle gauge Ecartement des aiguilles Distancia entre agujas	Teil-Nr. Part No. N° de piezas N° de pieza
1 - 2		2,4	91-164 726-93/001
2			91-165 344-15
3 - 5	1,2 1,4 1,6 1,8 2,0 2,2	2,4	91-150 731-93/010 91-150 731-93/013 91-150 731-93/011 91-150 731-93/005 91-150 731-93/007 91-150 731-93/009
3	1,2 1,4 1,6 1,8 2,0 2,2	2,4	91-150 732-04/001 91-150 732-04/002 91-150 732-04/003 91-150 732-04/004 91-150 732-04/005 91-150 732-04/006
4	(1,0) x 0,8 1,0 1,2 (1,4) x 1,2 1,4 1,6 (1,4) x 1,6 1,8 2,0 2,2	2,4	91-150 621-04/002 91-150 621-04/003 91-150 621-04/010 91-150 621-04/004 91-150 621-04/001 91-150 621-04/011 91-150 621-04/005 91-150 621-04/006 91-150 621-04/008 91-150 621-04/009
5			91-165 344-15
6	0,8 1,0 1,2 1,4 1,6 1,8 2,0 2,2	2,4	91-049 654-03/001 91-049 654-03/002 91-049 654-03/003 91-049 654-03/004 91-049 654-03/005 91-049 660-03/001 91-049 660-03/002 91-049 660-03/003
7			11-108 171-15
8 - 11	0,8 1,0 1,2 1,4 1,6	2,4	91-164 298-13/001 91-164 298-13/002 91-164 298-13/004 91-164 298-13/005 91-164 298-13/003
8	0,8 1,0 1,2	2,4	91-049 650-14/001 91-049 650-14/002 91-049 650-14/004

Pos.-Nr. Item No. N° pos. N° de pos.	Nadelabstand Needle gauge Ecartement des aiguilles Distancia entre agujas	Nadelabstand Needle gauge Ecartement des aiguilles Distancia entre agujas	Teil-Nr. Part No. N° de piezas N° de pieza
	1,4 1,6	2,4 2,4	91-049 650-14/005 91-049 650-14/003
9			91-164 300-15
10			11-108 090-15
11			12-315 080-15
12			11-108 171-15
13			12-305 114-15
14			91-100 296-25
15 - 17	2,4 2,8 3,2 3,6 4,0 4,4 4,8		91-150 735-04/001 91-150 735-04/002 91-150 735-04/003 91-150 735-04/004 91-150 735-04/005 91-150 735-04/006 91-150 735-04/007
15	2,4 2,8 3,2 3,6 4,0 4,4 4,8		91-150 736-04/001 91-150 736-04/002 91-150 736-04/003 91-150 736-04/004 91-150 736-04/005 91-150 736-04/006 91-150 736-04/007
16	2,4 3,2 3,6 4,0 4,8		91-150 627-04/001 91-150 627-04/003 91-150 627-04/005 91-150 627-04/007 91-150 627-04/008
17			91-165 344-15
18 - 19	2,4 2,8 3,2 3,6 4,0 4,8		91-119 309-93/001 91-119 309-93/002 91-119 309-93/003 91-119 309-93/004 91-119 309-93/005 91-119 309-93/006
19			11-330 082-15
20	2,4 2,8 3,2 3,6 4,0 4,8		91-049 664-03/001 91-049 664-03/002 91-049 664-03/003 91-049 664-03/004 91-049 664-03/005 91-049 664-03/006
21			11-108 171-15



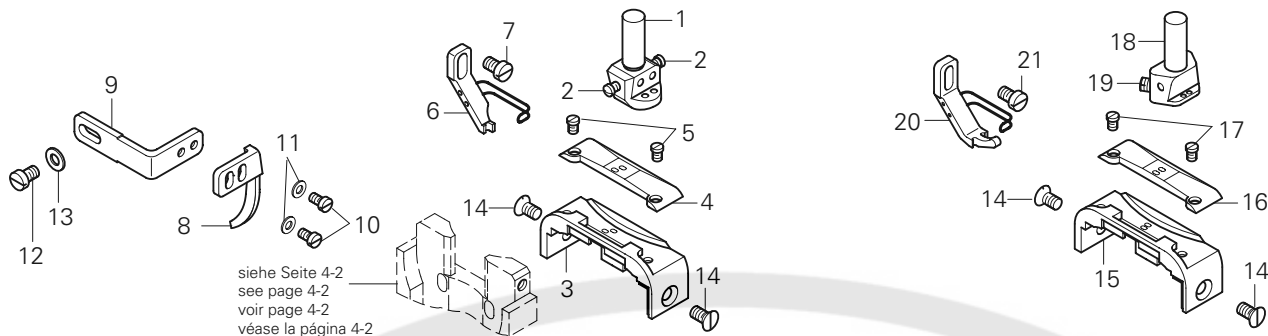
# Nähwerkzeuge<sup>▲</sup> Gauge parts 14.02 Organes de couture Organos de costura PFAFF 1574

Zum Herstellen von Zier- und Befestigungsnähten an feinen Materialien.  
(Ausführung BN5<sup>♦</sup>)

For sewing fancy seams and assembly seams on lightweight materials.  
(Model BN5<sup>♦</sup>)

Pour les coutures d'ornementation et de fixation sur matières fines.  
(version BN5<sup>♦</sup>)

Para ejecutar costuras de adorno y de fijación de materiales ligeros.  
(Tipo BN5<sup>♦</sup>)



Pos.-Nr. Item No. N° pos. N° de pos.	Nadelabstand Needle gauge Ecartement entre aiguilles	Nadeldiagonalabstand Diagonal needle distance Ecartement diagonal des aiguilles	Teile-Nr. Part No. N° de piezas N° de pieza
1 - 2		3,2	91-164 726-93/003
2			91-165 344-15
3-5	1,2 1,4 1,6 1,8 2,0 2,2 2,4 2,8	3,2	91-150 728-93/001 91-150 728-93/002 91-150 728-93/003 91-150 728-93/004 91-150 728-93/005 91-150 728-93/006 91-150 728-93/007 91-150 728-93/008
3	1,2 1,4 1,6 1,8 2,0 2,2 2,4 2,8	3,2	91-150 730-04/005 91-150 730-04/007 91-150 730-04/001 91-150 730-04/002 91-150 730-04/003 91-150 730-04/006 91-150 730-04/004 91-150 730-04/008
4	1,2 1,4 1,6 1,8 2,0 2,2 2,4 2,8	3,2	91-150 625-04/009 91-150 625-04/004 91-150 625-04/010 91-150 625-04/005 91-150 625-04/006 91-150 625-04/007 91-150 625-04/003 91-150 625-04/008
5			91-165 344-15
6	1,2 1,4 1,6 1,8 2,0 2,2 2,4 2,8	3,2	91-049 657-03/003 91-049 657-03/004 91-049 657-03/005 91-049 662-03/001 91-049 662-03/002 91-049 662-03/003 91-049 662-03/004 91-049 662-03/005
7			11-108 171-15
8 - 11	1,2 1,4 1,6	3,2	91-164 299-13/008 91-164 299-13/009 91-164 299-13/010
8	1,2 1,4 1,6	3,2	91-049 653-14/008 91-049 653-14/009 91-049 653-14/010

Pos.-Nr. Item No. N° pos. N° de pos.	Nadelabstand Needle gauge Ecartement entre aiguilles	Nadeldiagonalabstand Diagonal needle distance Ecartement diagonal des aiguilles	Teile-Nr. Part No. N° de piezas N° de pieza
9			91-164 300-15
10			11-108 090-15
11			12-315 080-15
12			11-108 171-15
13			12-305 114-15
14			91-100 296-25
15 - 17	2,4 2,8 3,2 3,6 4,0 4,4 4,8		91-150 735-04/001 91-150 735-04/002 91-150 735-04/003 91-150 735-04/004 91-150 735-04/005 91-150 735-04/006 91-150 735-04/007
15	2,4 2,8 3,2 3,6 4,0 4,4 4,8		91-150 736-04/001 91-150 736-04/002 91-150 736-04/003 91-150 736-04/004 91-150 736-04/005 91-150 736-04/006 91-150 736-04/007
16	2,4 2,8 3,2 3,6 4,0 4,4 4,8		91-150 627-04/002 91-150 627-04/011 91-150 627-04/004 91-150 627-04/006 91-150 627-04/010 91-150 627-04/012 91-150 627-04/009
17			91-165 344-15
18 - 19	2,4 2,8 3,2 3,6 4,0 4,8		91-119 309-93/001 91-119 309-93/002 91-119 309-93/003 91-119 309-93/004 91-119 309-93/005 91-119 309-93/006
19			11-330 082-15
20	2,4 2,8 3,2 3,6 4,0 4,8		91-049 664-03/001 91-049 664-03/002 91-049 664-03/003 91-049 664-03/004 91-049 664-03/005 91-049 664-03/006
21			11-108 171-15

# Nähwerkzeuge<sup>▲</sup>

## Gauge parts

## Organes de couture

## Organos de costura PFAFF 1574

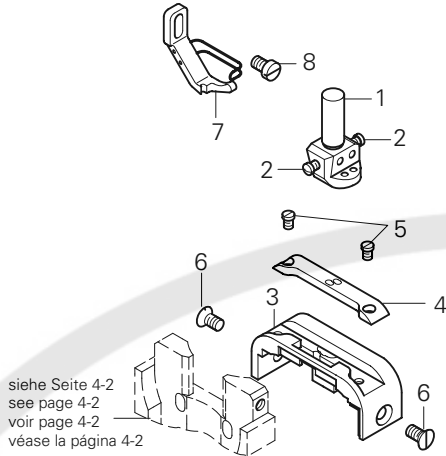
# 14.02

Zum Herstellen von Zier- und Befestigungsnähten an mittleren bis mittelschweren Materialien.  
(Ausführung CN5♦)

For sewing fancy seams and assembly seams on medium to medium heavyweight materials.  
(Model CN5♦)

Pour les coutures d'ornementation et de fixation sur matières moyennes à mi-lourdes.  
(version CN5♦)

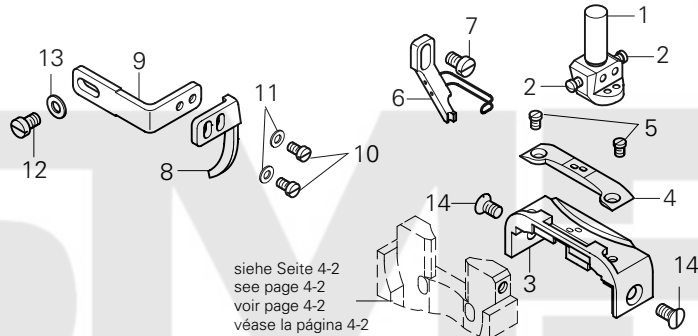
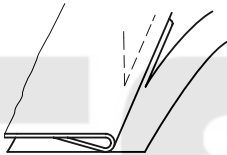
Para ejecutar costuras de adorno y de fijación de materiales medianos a semipesados.  
(Tipo CN5♦)



Pos.-Nr. Item No. N° pos. N° de pos.	Nadelabstand Needle gauge Ecartement des aiguilles Distancia entre agujas	Nadel/diagonalabstand Diagonal needle distance Ecartement diagonal des aiguilles Distancia diagonal entre agujas	Teile-Nr. Part No. N° de piezas N° de pieza
1 - 2		2,8	91-164 726-93/002
2			91-165 344-15
3 - 5			91-150 733-91
3			91-150 734-05
4			91-150 635-05
5			91-165 344-15
6			91-100 296-25
7			91-149 192-01
8			11-108 171-15

### -725/04 BN5♦

Arbeitsgang  
Operation  
Opération  
Operación



Pos.-Nr. Item No. N° pos. N° de pos.	Nadelabstand Needle gauge Ecartement des aiguilles Distancia entre agujas	Nadel/diagonalabstand Diagonal needle distance Ecartement diagonal des aiguilles Distancia diagonal entre agujas	Schneidabstand Trimming margin Distance de coupe Margen de corte	Teile-Nr. Part No. N° de piezas N° de pieza
1 - 2		3,2		91-164 726-93/003
2				91-165 344-15
3 - 5	1,8	3,2	1,2	91-150 729-93/008
3	1,2	3,2		91-150 730-04/005
	1,6	3,2		91-150 730-04/001
	1,8	3,2		91-150 730-04/002
	2,0	3,2		91-150 730-04/003
	2,2	3,2		91-150 730-04/006
	2,4	3,2		91-150 730-04/004
4	1,2	3,2	1,2	91-058 590-04/014
	1,6	3,2	1,2	91-058 590-04/013
	1,8	3,2	1,2	91-058 590-04/005
	2,0	3,2	1,2	91-058 590-04/010
	2,0	3,2	1,6	91-058 590-04/006
	2,0	3,2	2,0	91-058 590-04/007
	2,0	3,2	2,5	91-058 590-04/012
	2,2	3,2	1,2	91-058 590-04/021
	2,2	3,2	2,0	91-058 590-04/008
	2,4	3,2	1,2	91-058 590-04/016
	2,8	3,2	2,0	91-058 590-04/019
5				91-165 344-15

Pos.-Nr. Item No. N° pos. N° de pos.	Nadelabstand Needle gauge Ecartement des aiguilles Distancia entre agujas	Nadel/diagonalabstand Diagonal needle distance Ecartement diagonal des aiguilles Distancia diagonal entre agujas	Schneidabstand Trimming margin Distance de coupe Margen de corte	Teile-Nr. Part No. N° de piezas N° de pieza
6	1,2	3,2		91-049 657-03/003
	1,4	3,2		91-049 657-03/004
	1,6	3,2		91-049 657-03/005
	1,8	3,2		91-049 662-03/001
	2,0	3,2		91-049 662-03/002
	2,2	3,2		91-049 662-03/003
7	2,4	3,2		91-049 662-03/004
	2,8	3,2		91-049 662-03/005
				11-108 171-15
8 - 11	1,2	3,2		91-164 299-13/008
	1,4	3,2		91-164 299-13/009
	1,6	3,2		91-164 299-13/010
8	1,2	3,2		91-049 653-14/008
	1,4	3,2		91-049 653-14/009
	1,6	3,2		91-049 653-14/010
9				91-164 300-15
10				11-108 090-15
11				12-315 080-15
12				11-108 171-15
13				12-305-114-15
14				91-100 296-25

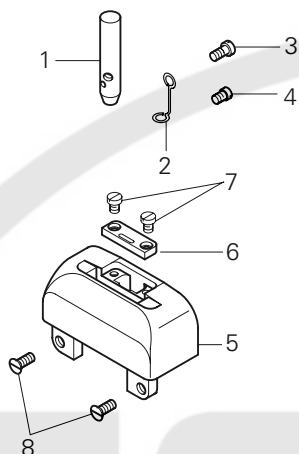
# 14.03 Nähwerkzeuge<sup>▲</sup> Gauge parts Organes de couture Organos de costura PFAFF 1591

Zum Herstellen von Zier- und Befestigungsnähten an feinen Materialien.  
(Ausführung AN5<sup>♦</sup>)

For sewing fancy seams and assembly seams on lightweight materials.  
(Model AN5<sup>♦</sup>)

Pour les coutures d'ornementation et de fixation sur matières fines.  
(version AN5<sup>♦</sup>)

Para ejecutar costuras de adorno y de fijación de materiales ligeros.  
(Tipo AN5<sup>♦</sup>)



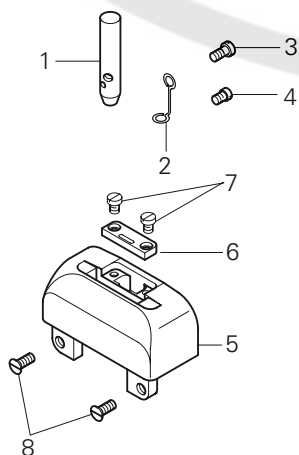
Pos.-Nr. Item No. N° pos. N° de pos.	Teile-Nr. Part No. N° de piezas N° de pieza
1	91-175 097-05
2	91-175 099-05
3	11-108 093-15
4	91-173 664-15
5 - 7	91-150 737-93/003
5	91-150 738-05
6	91-150 739-04/003
7	11-108 006-15
8	11-210 168-25

Zum Herstellen von Zier- und Befestigungsnähten an mittleren Materialien  
(Ausführung BN5<sup>♦</sup>)

For sewing fancy seams and assembly seams on medium-weight materials.  
(Model BN5<sup>♦</sup>)

Pour les coutures d'ornementation et de fixation sur matières moyennes.  
(version BN5<sup>♦</sup>)

Para ejecutar costuras de adorno y de fijación de materiales medianos.  
(Tipo BN5<sup>♦</sup>)



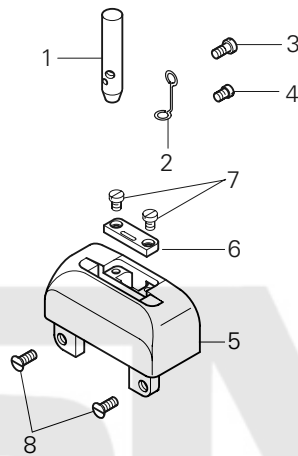
Pos.-Nr. Item No. N° pos. N° de pos.	Teile-Nr. Part No. N° de piezas N° de pieza
1	91-175 097-05
2	91-175 099-05
3	11-108 093-15
4	91-173 664-15
5 - 7	91-150 737-93/001
5	91-150 738-05
6	91-150 739-04/001
7	11-108 006-15
8	11-210 168-25

Zum Herstellen von Zier- und Befestigungsnähten an mittleren bis mittelschweren Materialien.  
(Ausführung CN5♦)

For sewing fancy seams and assembly seams on medium to medium heavyweight materials.  
(Model CN5♦)

Pour les coutures d'ornementation et de fixation sur matières moyennes à mi-lourdes.  
(version CN5♦)

Para ejecutar costuras de adorno y de fijación de materiales medianos a semipesados.  
(Tipo CN5♦)



Pos.-Nr. Item No. N° pos. N° de pos.	Teile-Nr. Part No. N° de piezas N° de pieza
1	91-175 097-05
2	91-175 099-05
3	11-108 093-15
4	91-173 664-15
5 - 7	91-150 737-93/004

Pos.-Nr. Item No. N° pos. N° de pos.	Teile-Nr. Part No. N° de piezas N° de pieza
5	91-150 738-05
6	91-150 739-04/004
7	11-108 006-15
8	11-210 168-25

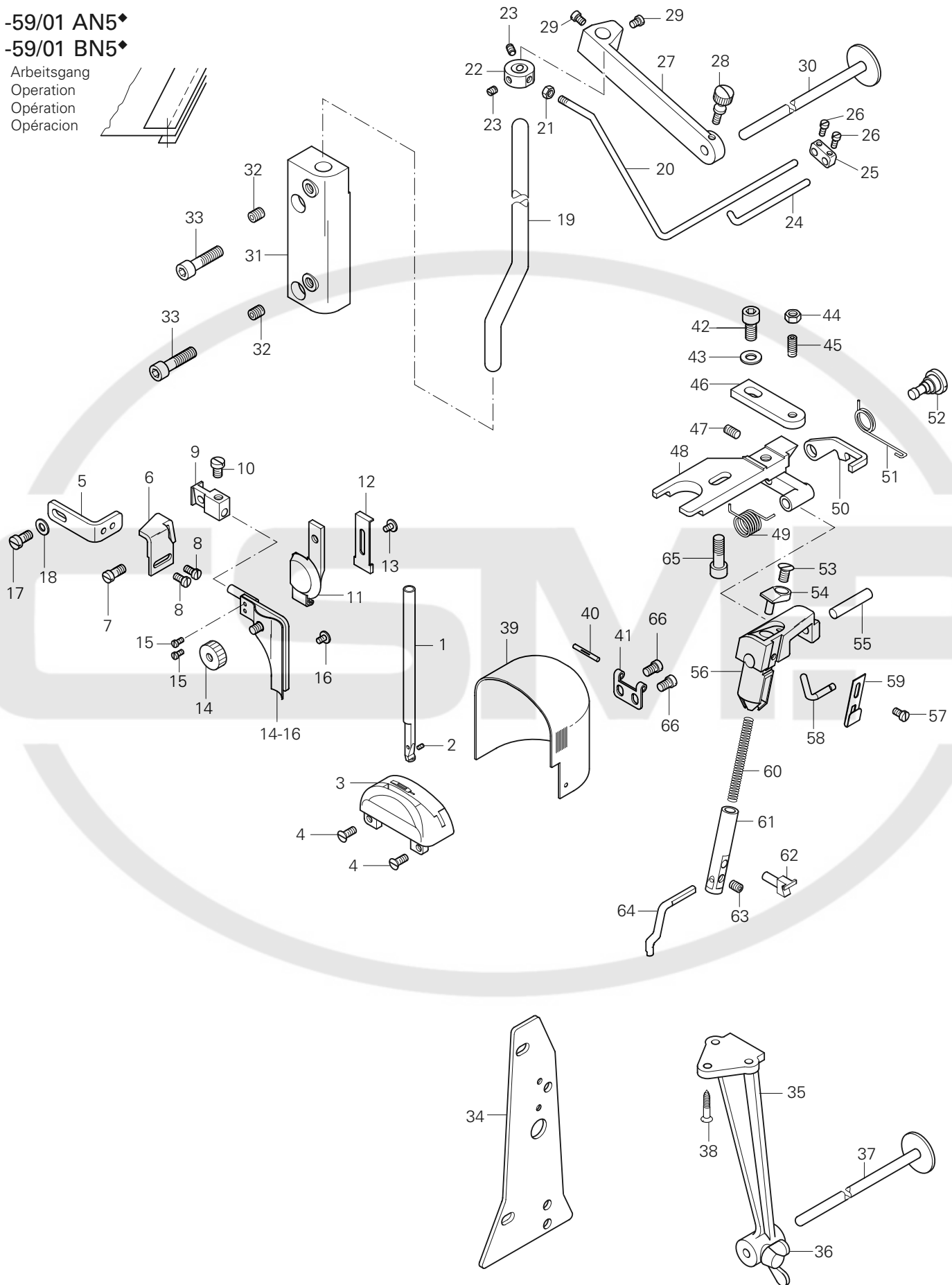
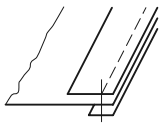
# 14.03

Nähwerkzeuge<sup>▲</sup>  
 Gauge parts  
 Organes de couture  
 Organos de costura PFAFF 1591

-59/01 AN5<sup>◆</sup>

-59/01 BN5<sup>◆</sup>

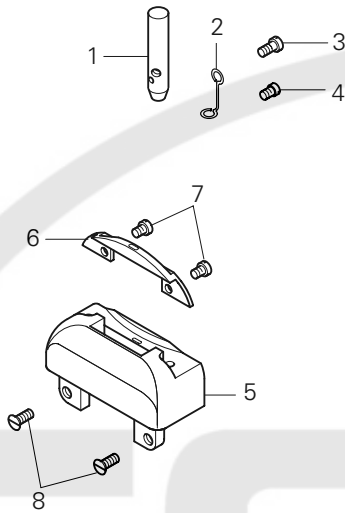
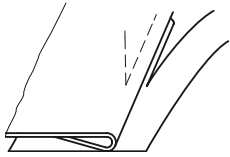
Arbeitsgang  
 Operation  
 Opération  
 Operación



Pos.-Nr. Item No. N° pos. N° de pos.	Ausführung Model Version Tipo	Bandbreite Tape width Largeur de bande Ancho de la cinta	Teile-Nr. Part No. N° de piezas N° de pieza	Pos.-Nr. Item No. N° pos. N° de pos.	Ausführung Model Version Tipo	Bandbreite Tape width Largeur de bande Ancho de la cinta	Teile-Nr. Part No. N° de piezas N° de pieza
1 - 68	A B		91-263 345-73/001 91-263 345-73/002	32			11-330 217-15
1 - 2			91-119 440-91	33			11-108 240-25
2			11-330 082-15	34			91-164 761-71/895
3	A B	2,0 2,5	91-150 789-03/001 91-150 789-03/002	35 - 38			91-026 558-70/895
4			91-100 296-25	35			91-026 558-75/895
5 - 16			91-164 765-91	36			11-505 292-25
5			91-164 762-25	37			91-043 936-21
6			91-164 764-25	38			11-470 355-15
7			91-000 243-25	39 - 41			91-263 308-91
8			11-108 090-25	39			91-263 309-25
9			91-164 763-25	40			13-070 103-05
10			11-108 171-25	41			91-263 145-25
11 - 13			91-156 723-91	42 - 63			91-164 142-91
11			91-156 714-21	42			11-130 224-15
12			91-156 716-25	43			12-315 140-25
13			91-000 739-15	44			12-024 151-25
14 - 16			91-156 717-91	45			11-330 175-15
14			91-001 548-15	46			91-056 896-15
15			11-105 915-15	47			11-317 167-15
16			91-700 739-15	48			91-164 143-15
17			11-108 174-25	49			91-056 903-05
18			12-305 114-25	50			91-056 897-05
19 - 30			91-056 758-70/895	51			91-056 904-05
19			91-043 154-25	52			91-050 896-15
20 - 26			91-056 138-91	53			11-210 081-15
21			91-001 540-25	54			91-056 902-15
22 - 23			91-043 160-92	55			13-033 322-05
22			91-043 160-25	56			91-056 894-15
23			91-000 785-15	57			11-108 084-15
24			91-050 678-25	58			91-056 898-15
25 - 26			91-050 679-92	59			91-056 906-15
25			91-050 679-25	60			91-050 939-05
26			11-174 086-15	61			91-056 899-05
27 - 29			91-043 933-72/895	62			91-056 900-05
27			91-043 933-75/895	63			11-330 955-15
28			91-000 262-15	64			91-156 114-05
29			91-000 089-15	65			11-130 233-15
30			91-043 936-21	66			11-108 174-15
31 - 32			91-170 458-72/895	67*			91-164 873-91
31			91-170 458-75/895	68*			91-164 907-91

**-725/04 AN5<sup>◆</sup>**  
**-726/05 AN5<sup>◆</sup>**

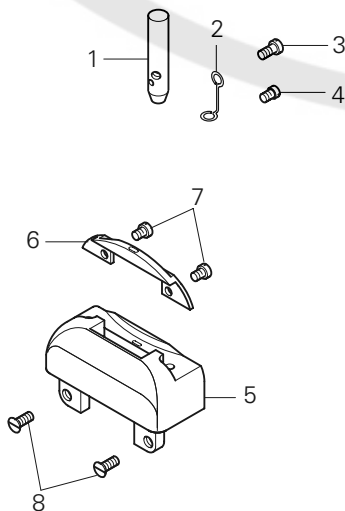
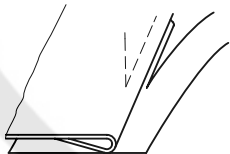
Arbeitsgang  
 Operation  
 Opération  
 Opéracion



Pos.-Nr. Item No. N° pos. N° de pos.	Schneidabstand Trimming margin Distance de coupe Margen de corte	Teile-Nr. Part No. N° de piezas N° de pieza
1		91-175 097-05
2		91-175 099-05
3		11-108 093-15
4		91-173 664-15
5 - 7	1,0 (1,0) x 0,8	91-150 742-93/001 91-150 742-93/002
5		91-150 743-05
6	(1,0) x 0,8 1,0 1,2 1,5 2,5	91-150 265-04/001 91-150 265-04/003 91-150 265-04/005 91-150 265-04/006 91-150 265-04/009
7		11-174 086-15
8		11-210 168-25

**-725/04 BN5<sup>◆</sup>**  
**-726/05 BN5<sup>◆</sup>**

Arbeitsgang  
 Operation  
 Opération  
 Opéracion

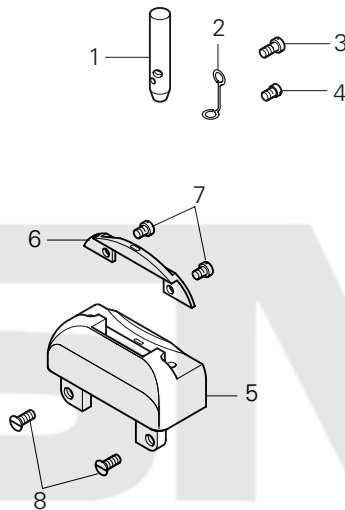
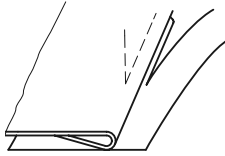


Pos.-Nr. Item No. N° pos. N° de pos.	Schneidabstand Trimming margin Distance de coupe Margen de corte	Teile-Nr. Part No. N° de piezas N° de pieza
1		91-175 097-05
2		91-175 099-05
3		11-108 093-15
4		91-173 664-15
5 - 7	1,2 2,5 2,0	91-150 744-93/001 91-150 744-93/002 91-150 744-93/003
5		91-150 743-05
6	1,2 1,5 2,0 2,5	91-150 336-04/001 91-150 336-04/003 91-150 336-04/006 91-150 336-04/007
7		11-174 086-15
8		11-210 168-25

-725/04 CN5♦

-726/05 CN5♦

Arbeitsgang  
 Operation  
 Opération  
 Operación



Pos.-Nr. Item No. N° pos. N° de pos.	Schneidabstand Trimming margin Distance de coupe Margen de corte	Teile-Nr. Part No. N° de piezas N° de pieza
1		91-175 097-05
2		91-175 099-05
3		11-108 093-15
4		91-173 664-15
5 - 7	1,5	91-150 745-93/002
	2,0	91-150 745-93/001

Pos.-Nr. Item No. N° pos. N° de pos.	Schneidabstand Trimming margin Distance de coupe Margen de corte	Teile-Nr. Part No. N° de piezas N° de pieza
5		91-150 746-05
6	1,5	91-150 747-04/002
	2,0	91-150 747-04/001
7		11-174 086-15
8		11-210 168-25



**PFAFF**

